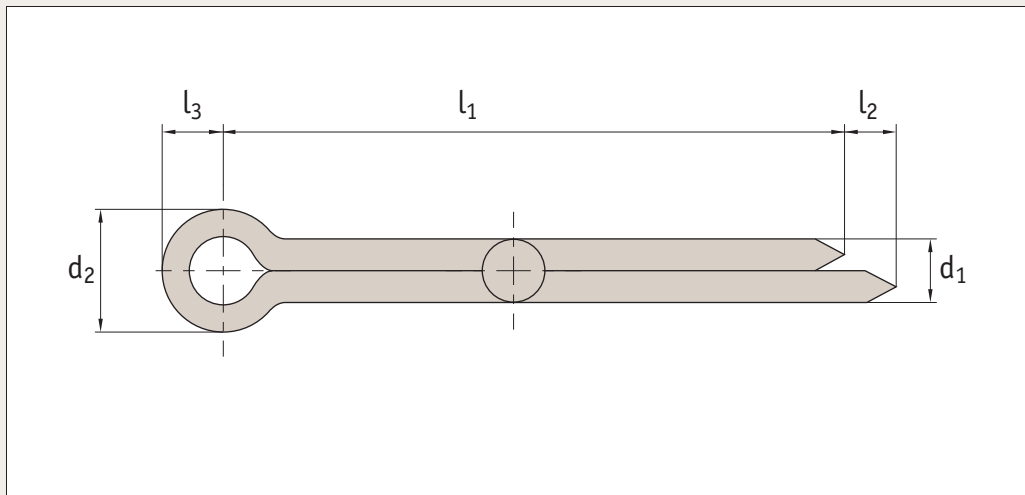


Other Pins





P1240

Material

Mild steel (zinc-plated).

Technical Notes

To DIN 94 (equivalent to ISO 1234). Cotter pins require a loose fit, and as a result the metric versions can also be for

inch sizes.

Recommended hole tolerance for $d_{< 1 > > 1,6}$ is H14 (under this diameter recommended tolerance is H13).

| Order No. | d ₁ nom. | l ₁ | d ₁ min. | d ₁ max. | d ₂ max. | l ₂ max. | l ₃ ≈ |
|---------------|---------------------|----------------|---------------------|---------------------|---------------------|---------------------|------------------|
| P1240.010-006 | 1 | 6 | 0,8 | 0,9 | 1,8 | 1,6 | 3 |
| P1240.010-008 | 1 | 8 | 0,8 | 0,9 | 1,8 | 1,6 | 3 |
| P1240.010-010 | 1 | 10 | 0,8 | 0,9 | 1,8 | 1,6 | 3 |
| P1240.010-012 | 1 | 12 | 0,8 | 0,9 | 1,8 | 1,6 | 3 |
| P1240.010-016 | 1 | 16 | 0,8 | 0,9 | 1,8 | 1,6 | 3 |
| P1240.010-018 | 1 | 18 | 0,8 | 0,9 | 1,8 | 1,6 | 3 |
| P1240.010-020 | 1 | 20 | 0,8 | 0,9 | 1,8 | 1,6 | 3 |
| P1240.010-022 | 1 | 22 | 0,8 | 0,9 | 1,8 | 1,6 | 3 |
| P1240.010-025 | 1 | 25 | 0,8 | 0,9 | 1,8 | 1,6 | 3 |
| P1240.010-028 | 1 | 28 | 0,8 | 0,9 | 1,8 | 1,6 | 3 |
| P1240.010-032 | 1 | 32 | 0,8 | 0,9 | 1,8 | 1,6 | 3 |
| P1240.010-036 | 1 | 36 | 0,8 | 0,9 | 1,8 | 1,6 | 3 |
| P1240.012-010 | 1,2 | 10 | 1,0 | 1,09 | 2,0 | 2,5 | 3 |
| P1240.012-012 | 1,2 | 12 | 1,0 | 1,09 | 2,0 | 2,5 | 3 |
| P1240.012-016 | 1,2 | 16 | 1,0 | 1,09 | 2,0 | 2,5 | 3 |
| P1240.012-018 | 1,2 | 18 | 1,0 | 1,09 | 2,0 | 2,5 | 3 |
| P1240.012-020 | 1,2 | 20 | 1,0 | 1,09 | 2,0 | 2,5 | 3 |
| P1240.012-022 | 1,2 | 22 | 1,0 | 1,09 | 2,0 | 2,5 | 3 |
| P1240.012-025 | 1,2 | 25 | 1,0 | 1,09 | 2,0 | 2,5 | 3 |
| P1240.012-028 | 1,2 | 28 | 1,0 | 1,09 | 2,0 | 2,5 | 3 |
| P1240.012-032 | 1,2 | 32 | 1,0 | 1,09 | 2,0 | 2,5 | 3 |
| P1240.012-036 | 1,2 | 36 | 1,0 | 1,09 | 2,0 | 2,5 | 3 |
| P1240.016-010 | 1,6 | 10 | 1,3 | 1,4 | 2,8 | 2,5 | 3,2 |
| P1240.016-012 | 1,6 | 12 | 1,3 | 1,4 | 2,8 | 2,5 | 3,2 |
| P1240.016-016 | 1,6 | 16 | 1,3 | 1,4 | 2,8 | 2,5 | 3,2 |
| P1240.016-018 | 1,6 | 18 | 1,3 | 1,4 | 2,8 | 2,5 | 3,2 |
| P1240.016-020 | 1,6 | 20 | 1,3 | 1,4 | 2,8 | 2,5 | 3,2 |
| P1240.016-022 | 1,6 | 22 | 1,3 | 1,4 | 2,8 | 2,5 | 3,2 |
| P1240.016-025 | 1,6 | 25 | 1,3 | 1,4 | 2,8 | 2,5 | 3,2 |
| P1240.016-028 | 1,6 | 28 | 1,3 | 1,4 | 2,8 | 2,5 | 3,2 |

| Order No. | d ₁ nom. | l ₁ | d ₁ min. | d ₁ max. | d ₂ max. | l ₂ max. | l ₃ ≈ |
|---------------|---------------------|----------------|---------------------|---------------------|---------------------|---------------------|------------------|
| P1240.016-032 | 1,6 | 32 | 1,3 | 1,4 | 2,8 | 2,5 | 3,2 |
| P1240.016-036 | 1,6 | 36 | 1,3 | 1,4 | 2,8 | 2,5 | 3,2 |
| P1240.016-040 | 1,6 | 40 | 1,3 | 1,4 | 2,8 | 2,5 | 3,2 |
| P1240.020-010 | 2 | 10 | 1,7 | 1,8 | 3,6 | 2,5 | 4,0 |
| P1240.020-012 | 2 | 12 | 1,7 | 1,8 | 3,6 | 2,5 | 4,0 |
| P1240.020-016 | 2 | 16 | 1,7 | 1,8 | 3,6 | 2,5 | 4,0 |
| P1240.020-018 | 2 | 18 | 1,7 | 1,8 | 3,6 | 2,5 | 4,0 |
| P1240.020-020 | 2 | 20 | 1,7 | 1,8 | 3,6 | 2,5 | 4,0 |
| P1240.020-022 | 2 | 22 | 1,7 | 1,8 | 3,6 | 2,5 | 4,0 |
| P1240.020-025 | 2 | 25 | 1,7 | 1,8 | 3,6 | 2,5 | 4,0 |
| P1240.020-028 | 2 | 28 | 1,7 | 1,8 | 3,6 | 2,5 | 4,0 |
| P1240.020-032 | 2 | 32 | 1,7 | 1,8 | 3,6 | 2,5 | 4,0 |
| P1240.020-036 | 2 | 36 | 1,7 | 1,8 | 3,6 | 2,5 | 4,0 |
| P1240.020-040 | 2 | 40 | 1,7 | 1,8 | 3,6 | 2,5 | 4,0 |
| P1240.020-045 | 2 | 45 | 1,7 | 1,8 | 3,6 | 2,5 | 4,0 |
| P1240.020-050 | 2 | 50 | 1,7 | 1,8 | 3,6 | 2,5 | 4,0 |
| P1240.025-010 | 2,5 | 10 | 2,1 | 2,3 | 4,6 | 2,5 | 5,0 |
| P1240.025-012 | 2,5 | 12 | 2,1 | 2,3 | 4,6 | 2,5 | 5,0 |
| P1240.025-016 | 2,5 | 16 | 2,1 | 2,3 | 4,6 | 2,5 | 5,0 |
| P1240.025-018 | 2,5 | 18 | 2,1 | 2,3 | 4,6 | 2,5 | 5,0 |
| P1240.025-020 | 2,5 | 20 | 2,1 | 2,3 | 4,6 | 2,5 | 5,0 |
| P1240.025-022 | 2,5 | 22 | 2,1 | 2,3 | 4,6 | 2,5 | 5,0 |
| P1240.025-025 | 2,5 | 25 | 2,1 | 2,3 | 4,6 | 2,5 | 5,0 |
| P1240.025-028 | 2,5 | 28 | 2,1 | 2,3 | 4,6 | 2,5 | 5,0 |
| P1240.025-032 | 2,5 | 32 | 2,1 | 2,3 | 4,6 | 2,5 | 5,0 |
| P1240.025-036 | 2,5 | 36 | 2,1 | 2,3 | 4,6 | 2,5 | 5,0 |
| P1240.025-040 | 2,5 | 40 | 2,1 | 2,3 | 4,6 | 2,5 | 5,0 |
| P1240.025-045 | 2,5 | 45 | 2,1 | 2,3 | 4,6 | 2,5 | 5,0 |
| P1240.025-050 | 2,5 | 50 | 2,1 | 2,3 | 4,6 | 2,5 | 5,0 |
| P1240.025-056 | 2,5 | 56 | 2,1 | 2,3 | 4,6 | 2,5 | 5,0 |
| P1240.025-063 | 2,5 | 63 | 2,1 | 2,3 | 4,6 | 2,5 | 5,0 |

Continued on next page

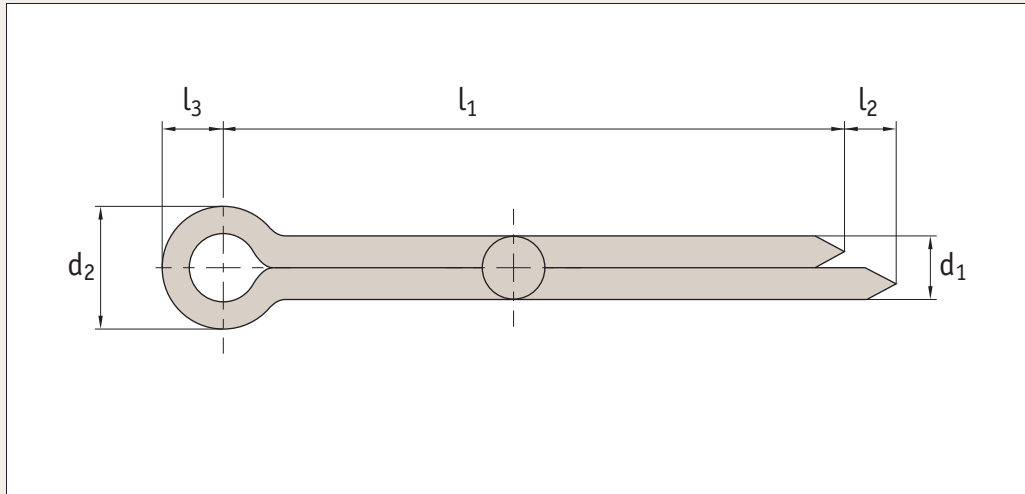
Continued from previous page

| Order No. | d ₁ nom. | l ₁ | d ₁ min. | d ₁ max. | d ₂ max. | l ₂ max. | l ₃ ≈ |
|----------------------|---------------------|----------------|---------------------|---------------------|---------------------|---------------------|------------------|
| P1240.025-071 | 2,5 | 71 | 2,1 | 2,3 | 4,6 | 2,5 | 5,0 |
| P1240.032-016 | 3,2 | 16 | 2,7 | 2,9 | 5,8 | 3,2 | 6,4 |
| P1240.032-018 | 3,2 | 18 | 2,7 | 2,9 | 5,8 | 3,2 | 6,4 |
| P1240.032-020 | 3,2 | 20 | 2,7 | 2,9 | 5,8 | 3,2 | 6,4 |
| P1240.032-022 | 3,2 | 22 | 2,7 | 2,9 | 5,8 | 3,2 | 6,4 |
| P1240.032-025 | 3,2 | 25 | 2,7 | 2,9 | 5,8 | 3,2 | 6,4 |
| P1240.032-028 | 3,2 | 28 | 2,7 | 2,9 | 5,8 | 3,2 | 6,4 |
| P1240.032-033 | 3,2 | 33 | 2,7 | 2,9 | 5,8 | 3,2 | 6,4 |
| P1240.032-036 | 3,2 | 36 | 2,7 | 2,9 | 5,8 | 3,2 | 6,4 |
| P1240.032-040 | 3,2 | 40 | 2,7 | 2,9 | 5,8 | 3,2 | 6,4 |
| P1240.032-045 | 3,2 | 45 | 2,7 | 2,9 | 5,8 | 3,2 | 6,4 |
| P1240.032-050 | 3,2 | 50 | 2,7 | 2,9 | 5,8 | 3,2 | 6,4 |
| P1240.032-056 | 3,2 | 56 | 2,7 | 2,9 | 5,8 | 3,2 | 6,4 |
| P1240.032-063 | 3,2 | 63 | 2,7 | 2,9 | 5,8 | 3,2 | 6,4 |
| P1240.032-071 | 3,2 | 71 | 2,7 | 2,9 | 5,8 | 3,2 | 6,4 |
| P1240.040-016 | 4 | 16 | 3,5 | 3,7 | 7,4 | 4,0 | 8,0 |
| P1240.040-018 | 4 | 18 | 3,5 | 3,7 | 7,4 | 4,0 | 8,0 |
| P1240.040-020 | 4 | 20 | 3,5 | 3,7 | 7,4 | 4,0 | 8,0 |
| P1240.040-022 | 4 | 22 | 3,5 | 3,7 | 7,4 | 4,0 | 8,0 |
| P1240.040-025 | 4 | 25 | 3,5 | 3,7 | 7,4 | 4,0 | 8,0 |
| P1240.040-028 | 4 | 28 | 3,5 | 3,7 | 7,4 | 4,0 | 8,0 |
| P1240.040-032 | 4 | 32 | 3,5 | 3,7 | 7,4 | 4,0 | 8,0 |
| P1240.040-036 | 4 | 36 | 3,5 | 3,7 | 7,4 | 4,0 | 8,0 |
| P1240.040-040 | 4 | 40 | 3,5 | 3,7 | 7,4 | 4,0 | 8,0 |
| P1240.040-045 | 4 | 45 | 3,5 | 3,7 | 7,4 | 4,0 | 8,0 |
| P1240.040-050 | 4 | 50 | 3,5 | 3,7 | 7,4 | 4,0 | 8,0 |
| P1240.040-056 | 4 | 56 | 3,5 | 3,7 | 7,4 | 4,0 | 8,0 |
| P1240.040-063 | 4 | 63 | 3,5 | 3,7 | 7,4 | 4,0 | 8,0 |
| P1240.040-071 | 4 | 71 | 3,5 | 3,7 | 7,4 | 4,0 | 8,0 |
| P1240.040-080 | 4 | 80 | 3,5 | 3,7 | 7,4 | 4,0 | 8,0 |
| P1240.040-090 | 4 | 90 | 3,5 | 3,7 | 7,4 | 4,0 | 8,0 |
| P1240.040-112 | 4 | 112 | 3,5 | 3,7 | 7,4 | 4,0 | 8,0 |
| P1240.040-125 | 4 | 125 | 3,5 | 3,7 | 7,4 | 4,0 | 8,0 |
| P1240.050-016 | 5 | 16 | 4,4 | 4,6 | 9,2 | 4,0 | 10,0 |
| P1240.050-018 | 5 | 18 | 4,4 | 4,6 | 9,2 | 4,0 | 10,0 |
| P1240.050-020 | 5 | 20 | 4,4 | 4,6 | 9,2 | 4,0 | 10,0 |
| P1240.050-022 | 5 | 22 | 4,4 | 4,6 | 9,2 | 4,0 | 10,0 |
| P1240.050-025 | 5 | 25 | 4,4 | 4,6 | 9,2 | 4,0 | 10,0 |
| P1240.050-028 | 5 | 28 | 4,4 | 4,6 | 9,2 | 4,0 | 10,0 |
| P1240.050-032 | 5 | 32 | 4,4 | 4,6 | 9,2 | 4,0 | 10,0 |
| P1240.050-036 | 5 | 36 | 4,4 | 4,6 | 9,2 | 4,0 | 10,0 |
| P1240.050-040 | 5 | 40 | 4,4 | 4,6 | 9,2 | 4,0 | 10,0 |
| P1240.050-045 | 5 | 45 | 4,4 | 4,6 | 9,2 | 4,0 | 10,0 |
| P1240.050-050 | 5 | 50 | 4,4 | 4,6 | 9,2 | 4,0 | 10,0 |
| P1240.050-056 | 5 | 56 | 4,4 | 4,6 | 9,2 | 4,0 | 10,0 |
| P1240.050-063 | 5 | 63 | 4,4 | 4,6 | 9,2 | 4,0 | 10,0 |
| P1240.050-071 | 5 | 71 | 4,4 | 4,6 | 9,2 | 4,0 | 10,0 |
| P1240.050-080 | 5 | 80 | 4,4 | 4,6 | 9,2 | 4,0 | 10,0 |
| P1240.050-090 | 5 | 90 | 4,4 | 4,6 | 9,2 | 4,0 | 10,0 |
| P1240.050-112 | 5 | 112 | 4,4 | 4,6 | 9,2 | 4,0 | 10,0 |
| P1240.050-125 | 5 | 125 | 4,4 | 4,6 | 9,2 | 4,0 | 10,0 |
| P1240.063-020 | 6 | 20 | 5,7 | 5,9 | 11,8 | 4,0 | 12,6 |
| P1240.063-022 | 6 | 22 | 5,7 | 5,9 | 11,8 | 4,0 | 12,6 |
| P1240.063-026 | 6 | 26 | 5,7 | 5,9 | 11,8 | 4,0 | 12,6 |

| Order No. | d ₁ nom. | l ₁ | d ₁ min. | d ₁ max. | d ₂ max. | l ₂ max. | l ₃ ≈ |
|----------------------|---------------------|----------------|---------------------|---------------------|---------------------|---------------------|------------------|
| P1240.063-028 | 6 | 28 | 5,7 | 5,9 | 11,8 | 4,0 | 12,6 |
| P1240.063-032 | 6 | 32 | 5,7 | 5,9 | 11,8 | 4,0 | 12,6 |
| P1240.063-036 | 6 | 36 | 5,7 | 5,9 | 11,8 | 4,0 | 12,6 |
| P1240.063-040 | 6 | 40 | 5,7 | 5,9 | 11,8 | 4,0 | 12,6 |
| P1240.063-045 | 6 | 45 | 5,7 | 5,9 | 11,8 | 4,0 | 12,6 |
| P1240.063-050 | 6 | 50 | 5,7 | 5,9 | 11,8 | 4,0 | 12,6 |
| P1240.063-056 | 6 | 56 | 5,7 | 5,9 | 11,8 | 4,0 | 12,6 |
| P1240.063-063 | 6 | 63 | 5,7 | 5,9 | 11,8 | 4,0 | 12,6 |
| P1240.063-071 | 6 | 71 | 5,7 | 5,9 | 11,8 | 4,0 | 12,6 |
| P1240.063-080 | 6 | 80 | 5,7 | 5,9 | 11,8 | 4,0 | 12,6 |
| P1240.063-090 | 6 | 90 | 5,7 | 5,9 | 11,8 | 4,0 | 12,6 |
| P1240.063-112 | 6 | 112 | 5,7 | 5,9 | 11,8 | 4,0 | 12,6 |
| P1240.063-125 | 6 | 125 | 5,7 | 5,9 | 11,8 | 4,0 | 12,6 |
| P1240.063-140 | 6 | 140 | 5,7 | 5,9 | 11,8 | 4,0 | 12,6 |
| P1240.080-032 | 8 | 32 | 7,3 | 7,5 | 15 | 4,0 | 16,0 |
| P1240.080-036 | 8 | 36 | 7,3 | 7,5 | 15 | 4,0 | 16,0 |
| P1240.080-040 | 8 | 40 | 7,3 | 7,5 | 15 | 4,0 | 16,0 |
| P1240.080-045 | 8 | 45 | 7,3 | 7,5 | 15 | 4,0 | 16,0 |
| P1240.080-050 | 8 | 50 | 7,3 | 7,5 | 15 | 4,0 | 16,0 |
| P1240.080-056 | 8 | 56 | 7,3 | 7,5 | 15 | 4,0 | 16,0 |
| P1240.080-063 | 8 | 63 | 7,3 | 7,5 | 15 | 4,0 | 16,0 |
| P1240.080-071 | 8 | 71 | 7,3 | 7,5 | 15 | 4,0 | 16,0 |
| P1240.080-080 | 8 | 80 | 7,3 | 7,5 | 15 | 4,0 | 16,0 |
| P1240.080-090 | 8 | 90 | 7,3 | 7,5 | 15 | 4,0 | 16,0 |
| P1240.080-112 | 8 | 112 | 7,3 | 7,5 | 15 | 4,0 | 16,0 |
| P1240.080-125 | 8 | 125 | 7,3 | 7,5 | 15 | 4,0 | 16,0 |
| P1240.080-140 | 8 | 140 | 7,3 | 7,5 | 15 | 4,0 | 16,0 |
| P1240.080-160 | 8 | 160 | 7,3 | 7,5 | 15 | 4,0 | 16,0 |
| P1240.100-032 | 10 | 32 | 9,3 | 9,5 | 19 | 6,3 | 20,0 |
| P1240.100-036 | 10 | 36 | 9,3 | 9,5 | 19 | 6,3 | 20,0 |
| P1240.100-040 | 10 | 40 | 9,3 | 9,5 | 19 | 6,3 | 20,0 |
| P1240.100-045 | 10 | 45 | 9,3 | 9,5 | 19 | 6,3 | 20,0 |
| P1240.100-050 | 10 | 50 | 9,3 | 9,5 | 19 | 6,3 | 20,0 |
| P1240.100-056 | 10 | 56 | 9,3 | 9,5 | 19 | 6,3 | 20,0 |
| P1240.100-063 | 10 | 63 | 9,3 | 9,5 | 19 | 6,3 | 20,0 |
| P1240.100-071 | 10 | 71 | 9,3 | 9,5 | 19 | 6,3 | 20,0 |
| P1240.100-080 | 10 | 80 | 9,3 | 9,5 | 19 | 6,3 | 20,0 |
| P1240.100-090 | 10 | 90 | 9,3 | 9,5 | 19 | 6,3 | 20,0 |
| P1240.100-112 | 10 | 112 | 9,3 | 9,5 | 19 | 6,3 | 20,0 |
| P1240.100-125 | 10 | 125 | 9,3 | 9,5 | 19 | 6,3 | 20,0 |
| P1240.100-140 | 10 | 140 | 9,3 | 9,5 | 19 | 6,3 | 20,0 |
| P1240.100-160 | 10 | 160 | 9,3 | 9,5 | 19 | 6,3 | 20,0 |
| P1240.120-045 | 12 | 45 | 12,1 | 12,4 | 24,8 | 6,3 | 26,0 |
| P1240.120-050 | 12 | 50 | 12,1 | 12,4 | 24,8 | 6,3 | 26,0 |
| P1240.120-056 | 12 | 56 | 12,1 | 12,4 | 24,8 | 6,3 | 26,0 |
| P1240.120-063 | 12 | 63 | 12,1 | 12,4 | 24,8 | 6,3 | 26,0 |
| P1240.120-071 | 12 | 71 | 12,1 | 12,4 | 24,8 | 6,3 | 26,0 |
| P1240.120-080 | 12 | 80 | 12,1 | 12,4 | 24,8 | 6,3 | 26,0 |
| P1240.120-090 | 12 | 90 | 12,1 | 12,4 | 24,8 | 6,3 | 26,0 |
| P1240.120-112 | 12 | 112 | 12,1 | 12,4 | 24,8 | 6,3 | 26,0 |
| P1240.120-125 | 12 | 125 | 12,1 | 12,4 | 24,8 | 6,3 | 26,0 |
| P1240.120-140 | 12 | 140 | 12,1 | 12,4 | 24,8 | 6,3 | 26,0 |
| P1240.120-160 | 12 | 160 | 12,1 | 12,4 | 24,8 | 6,3 | 26,0 |



P1241



Material

Stainless steel (A2, AISI 303).

Technical Notes

To DIN 94 (equivalent to ISO 1234). Cotter pins require a loose fit, and as a result the metric versions can also be for inch sizes.

| Order No. | d ₁ nom. | l ₁ | d ₁ min. | d ₁ max. | d ₂ max. | l ₂ max. | l ₃ ≈ |
|---------------|---------------------|----------------|---------------------|---------------------|---------------------|---------------------|------------------|
| P1241.010-006 | 1 | 6 | 0,8 | 0,9 | 1,8 | 1,6 | 3,0 |
| P1241.010-008 | 1 | 8 | 0,8 | 0,9 | 1,8 | 1,6 | 3,0 |
| P1241.010-010 | 1 | 10 | 0,8 | 0,9 | 1,8 | 1,6 | 3,0 |
| P1241.010-012 | 1 | 12 | 0,8 | 0,9 | 1,8 | 1,6 | 3,0 |
| P1241.010-016 | 1 | 16 | 0,8 | 0,9 | 1,8 | 1,6 | 3,0 |
| P1241.010-018 | 1 | 18 | 0,8 | 0,9 | 1,8 | 1,6 | 3,0 |
| P1241.010-020 | 1 | 20 | 0,8 | 0,9 | 1,8 | 1,6 | 3,0 |
| P1241.010-022 | 1 | 22 | 0,8 | 0,9 | 1,8 | 1,6 | 3,0 |
| P1241.010-025 | 1 | 25 | 0,8 | 0,9 | 1,8 | 1,6 | 3,0 |
| P1241.010-028 | 1 | 28 | 0,8 | 0,9 | 1,8 | 1,6 | 3,0 |
| P1241.010-032 | 1 | 32 | 0,8 | 1,6 | 1,8 | 1,6 | 3,0 |
| P1241.010-036 | 1 | 36 | 0,8 | 0,9 | 1,8 | 1,6 | 3,0 |
| P1241.012-010 | 1,2 | 10 | 1,0 | 1,09 | 2 | 2,5 | 3,0 |
| P1241.012-012 | 1,2 | 12 | 1,0 | 1,09 | 2 | 2,5 | 3,0 |
| P1241.012-016 | 1,2 | 16 | 1,0 | 1,09 | 2 | 2,5 | 3,0 |
| P1241.012-018 | 1,2 | 18 | 1,0 | 1,09 | 2 | 2,5 | 3,0 |
| P1241.012-020 | 1,2 | 20 | 1,0 | 1,09 | 2 | 2,5 | 3,0 |
| P1241.012-022 | 1,2 | 22 | 1,0 | 1,09 | 2 | 2,5 | 3,0 |
| P1241.012-025 | 1,2 | 25 | 1,0 | 1,09 | 2 | 2,5 | 3,0 |
| P1241.012-028 | 1,2 | 28 | 1,0 | 1,09 | 2 | 2,5 | 3,0 |
| P1241.012-032 | 1,2 | 32 | 1,0 | 1,09 | 2 | 2,5 | 3,0 |
| P1241.012-036 | 1,2 | 36 | 1,0 | 1,09 | 2 | 2,5 | 3,0 |
| P1241.016-010 | 1,6 | 10 | 1,3 | 1,4 | 2,8 | 2,5 | 3,2 |
| P1241.016-012 | 1,6 | 12 | 1,3 | 1,4 | 2,8 | 2,5 | 3,2 |
| P1241.016-016 | 1,6 | 16 | 1,3 | 1,4 | 2,8 | 2,5 | 3,2 |
| P1241.016-018 | 1,6 | 18 | 1,3 | 1,4 | 2,8 | 2,5 | 3,2 |
| P1241.016-020 | 1,6 | 20 | 1,3 | 1,4 | 2,8 | 2,5 | 3,2 |
| P1241.016-022 | 1,6 | 22 | 1,3 | 1,4 | 2,8 | 2,5 | 3,2 |
| P1241.016-025 | 1,6 | 25 | 1,3 | 1,4 | 2,8 | 2,5 | 3,2 |
| P1241.016-028 | 1,6 | 28 | 1,3 | 1,4 | 2,8 | 2,5 | 3,2 |
| P1241.016-032 | 1,6 | 32 | 1,3 | 1,4 | 2,8 | 2,5 | 3,2 |
| P1241.016-036 | 1,6 | 36 | 1,3 | 1,4 | 2,8 | 2,5 | 3,2 |

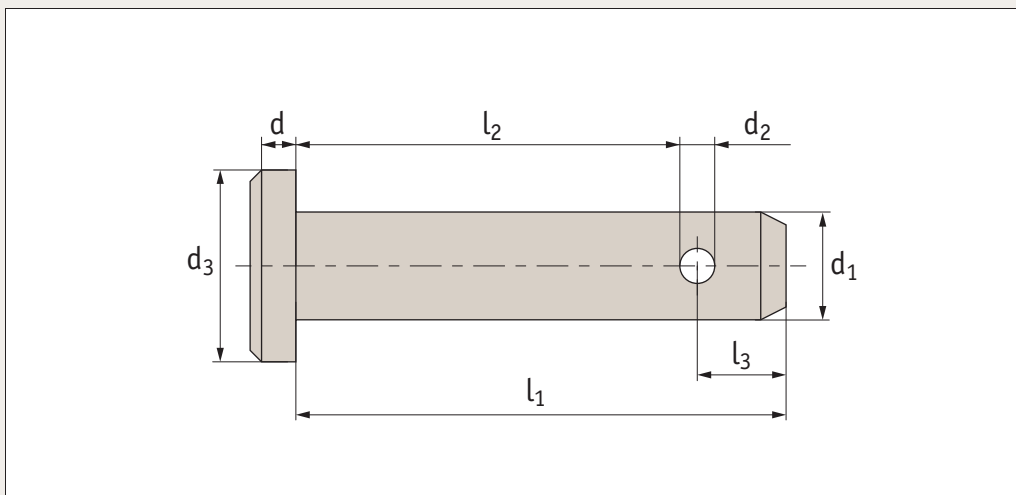
| Order No. | d ₁ nom. | l ₁ | d ₁ min. | d ₁ max. | d ₂ max. | l ₂ max. | l ₃ ≈ |
|---------------|---------------------|----------------|---------------------|---------------------|---------------------|---------------------|------------------|
| P1241.016-040 | 1,6 | 40 | 1,3 | 1,4 | 2,8 | 2,5 | 3,2 |
| P1241.020-010 | 2 | 10 | 1,7 | 1,8 | 3,6 | 2,5 | 4,0 |
| P1241.020-012 | 2 | 12 | 1,7 | 1,8 | 3,6 | 2,5 | 4,0 |
| P1241.020-016 | 2 | 16 | 1,7 | 1,8 | 3,6 | 2,5 | 4,0 |
| P1241.020-018 | 2 | 18 | 1,7 | 1,8 | 3,6 | 2,5 | 4,0 |
| P1241.020-020 | 2 | 20 | 1,7 | 1,8 | 3,6 | 2,5 | 4,0 |
| P1241.020-022 | 2 | 22 | 1,7 | 1,8 | 3,6 | 2,5 | 4,0 |
| P1241.020-025 | 2 | 25 | 1,7 | 1,8 | 3,6 | 2,5 | 4,0 |
| P1241.020-028 | 2 | 28 | 1,7 | 1,8 | 3,6 | 2,5 | 4,0 |
| P1241.020-032 | 2 | 32 | 1,7 | 1,8 | 3,6 | 2,5 | 4,0 |
| P1241.020-036 | 2 | 36 | 1,7 | 1,8 | 3,6 | 2,5 | 4,0 |
| P1241.020-040 | 2 | 40 | 1,7 | 1,8 | 3,6 | 2,5 | 4,0 |
| P1241.020-045 | 2 | 45 | 1,7 | 1,8 | 3,6 | 2,5 | 4,0 |
| P1241.020-050 | 2 | 50 | 1,7 | 1,8 | 3,6 | 2,5 | 4,0 |
| P1241.025-010 | 2,5 | 10 | 2,1 | 2,3 | 4,6 | 2,5 | 5,0 |
| P1241.025-012 | 2,5 | 12 | 2,1 | 2,3 | 4,6 | 2,5 | 5,0 |
| P1241.025-016 | 2,5 | 16 | 2,1 | 2,3 | 4,6 | 2,5 | 5,0 |
| P1241.025-018 | 2,5 | 18 | 2,1 | 2,3 | 4,6 | 2,5 | 5,0 |
| P1241.025-020 | 2,5 | 20 | 2,1 | 2,3 | 4,6 | 2,5 | 5,0 |
| P1241.025-022 | 2,5 | 22 | 2,1 | 2,3 | 4,6 | 2,5 | 5,0 |
| P1241.025-025 | 2,5 | 25 | 2,1 | 2,3 | 4,6 | 2,5 | 5,0 |
| P1241.025-028 | 2,5 | 28 | 2,1 | 2,3 | 4,6 | 2,5 | 5,0 |
| P1241.025-032 | 2,5 | 32 | 2,1 | 2,3 | 4,6 | 2,5 | 5,0 |
| P1241.025-038 | 2,5 | 38 | 2,1 | 2,3 | 4,6 | 2,5 | 5,0 |
| P1241.025-040 | 2,5 | 40 | 2,1 | 2,3 | 4,6 | 2,5 | 5,0 |
| P1241.025-045 | 2,5 | 45 | 2,1 | 2,3 | 4,6 | 2,5 | 5,0 |
| P1241.025-050 | 2,5 | 50 | 2,1 | 2,3 | 4,6 | 2,5 | 5,0 |
| P1241.025-056 | 2,5 | 56 | 2,1 | 2,3 | 4,6 | 2,5 | 5,0 |
| P1241.025-063 | 2,5 | 63 | 2,1 | 2,3 | 4,6 | 2,5 | 5,0 |
| P1241.025-071 | 2,5 | 71 | 2,1 | 2,3 | 4,6 | 2,5 | 5,0 |

Continued on next page

Continued from previous page

| Order No. | d ₁ nom. | l ₁ | d ₁ min. | d ₁ max. | d ₂ max. | l ₂ max. | l ₃ ≈ |
|---------------|---------------------|----------------|---------------------|---------------------|---------------------|---------------------|------------------|
| P1241.032-016 | 3,2 | 16 | 2,7 | 2,9 | 5,8 | 3,2 | 6,4 |
| P1241.032-018 | 3,2 | 18 | 2,7 | 2,9 | 5,8 | 3,2 | 6,4 |
| P1241.032-020 | 3,2 | 20 | 2,7 | 2,9 | 5,8 | 3,2 | 6,4 |
| P1241.032-022 | 3,2 | 22 | 2,7 | 2,9 | 5,8 | 3,2 | 6,4 |
| P1241.032-026 | 3,2 | 26 | 2,7 | 2,9 | 5,8 | 3,2 | 6,4 |
| P1241.032-028 | 3,2 | 28 | 2,7 | 2,9 | 5,8 | 3,2 | 6,4 |
| P1241.032-032 | 3,2 | 32 | 2,7 | 2,9 | 5,8 | 3,2 | 6,4 |
| P1241.032-036 | 3,2 | 36 | 2,7 | 2,9 | 5,8 | 3,2 | 6,4 |
| P1241.032-040 | 3,2 | 40 | 2,7 | 2,9 | 5,8 | 3,2 | 6,4 |
| P1241.032-045 | 3,2 | 45 | 2,7 | 2,9 | 5,8 | 3,2 | 6,4 |
| P1241.032-050 | 3,2 | 50 | 2,7 | 2,9 | 5,8 | 3,2 | 6,4 |
| P1241.032-056 | 3,2 | 56 | 2,7 | 2,9 | 5,8 | 3,2 | 6,4 |
| P1241.032-063 | 3,2 | 63 | 2,7 | 2,9 | 5,8 | 3,2 | 6,4 |
| P1241.032-071 | 3,2 | 71 | 2,7 | 2,9 | 5,8 | 3,2 | 6,4 |
| P1241.040-016 | 4 | 16 | 3,5 | 3,7 | 7,4 | 4,0 | 8,0 |
| P1241.040-018 | 4 | 18 | 3,5 | 3,7 | 7,4 | 4,0 | 8,0 |
| P1241.040-020 | 4 | 20 | 3,5 | 3,7 | 7,4 | 4,0 | 8,0 |
| P1241.040-022 | 4 | 22 | 3,5 | 3,7 | 7,4 | 4,0 | 8,0 |
| P1241.040-025 | 4 | 25 | 3,5 | 3,7 | 7,4 | 4,0 | 8,0 |
| P1241.040-028 | 4 | 28 | 3,5 | 3,7 | 7,4 | 4,0 | 8,0 |
| P1241.040-032 | 4 | 32 | 3,5 | 3,7 | 7,4 | 4,0 | 8,0 |
| P1241.040-036 | 4 | 36 | 3,5 | 3,7 | 7,4 | 4,0 | 8,0 |
| P1241.040-040 | 4 | 40 | 3,5 | 3,7 | 7,4 | 4,0 | 8,0 |
| P1241.040-045 | 4 | 45 | 3,5 | 3,7 | 7,4 | 4,0 | 8,0 |
| P1241.040-050 | 4 | 50 | 3,5 | 3,7 | 7,4 | 4,0 | 8,0 |
| P1241.040-056 | 4 | 56 | 3,5 | 3,7 | 7,4 | 4,0 | 8,0 |
| P1241.040-063 | 4 | 63 | 3,5 | 3,7 | 7,4 | 4,0 | 8,0 |
| P1241.040-071 | 4 | 71 | 3,5 | 3,7 | 7,4 | 4,0 | 8,0 |
| P1241.040-080 | 4 | 80 | 3,5 | 3,7 | 7,4 | 4,0 | 8,0 |
| P1241.040-090 | 4 | 90 | 3,5 | 3,7 | 7,4 | 4,0 | 8,0 |
| P1241.040-112 | 4 | 112 | 3,5 | 3,7 | 7,4 | 4,0 | 8,0 |
| P1241.040-125 | 4 | 125 | 3,5 | 3,7 | 7,4 | 4,0 | 8,0 |
| P1241.050-016 | 5 | 16 | 4,4 | 4,6 | 9,2 | 4,0 | 10 |
| P1241.050-018 | 5 | 18 | 4,4 | 4,6 | 9,2 | 4,0 | 10 |

| Order No. | d ₁ nom. | l ₁ | d ₁ min. | d ₁ max. | d ₂ max. | l ₂ max. | l ₃ ≈ |
|---------------|---------------------|----------------|---------------------|---------------------|---------------------|---------------------|------------------|
| P1241.050-020 | 5 | 20 | 4,4 | 4,6 | 9,2 | 4,0 | 10 |
| P1241.050-022 | 5 | 22 | 4,4 | 4,6 | 9,2 | 4,0 | 10 |
| P1241.050-025 | 5 | 25 | 4,4 | 4,6 | 9,2 | 4,0 | 10 |
| P1241.050-028 | 5 | 28 | 4,4 | 4,6 | 9,2 | 4,0 | 10 |
| P1241.050-032 | 5 | 32 | 4,4 | 4,6 | 9,2 | 4,0 | 10 |
| P1241.050-036 | 5 | 36 | 4,4 | 4,6 | 9,2 | 4,0 | 10 |
| P1241.050-040 | 5 | 40 | 4,4 | 4,6 | 9,2 | 4,0 | 10 |
| P1241.050-045 | 5 | 45 | 4,4 | 4,6 | 9,2 | 4,0 | 10 |
| P1241.050-050 | 5 | 50 | 4,4 | 4,6 | 9,2 | 4,0 | 10 |
| P1241.050-056 | 5 | 56 | 4,4 | 4,6 | 9,2 | 4,0 | 10 |
| P1241.050-063 | 5 | 63 | 4,4 | 4,6 | 9,2 | 4,0 | 10 |
| P1241.050-071 | 5 | 71 | 4,4 | 4,6 | 9,2 | 4,0 | 10 |
| P1241.050-080 | 5 | 80 | 4,4 | 4,6 | 9,2 | 4,0 | 10 |
| P1241.050-090 | 5 | 90 | 4,4 | 4,6 | 9,2 | 4,0 | 10 |
| P1241.050-112 | 5 | 112 | 4,4 | 4,6 | 9,2 | 4,0 | 10 |
| P1241.050-125 | 5 | 125 | 4,4 | 4,6 | 9,2 | 4,0 | 10 |
| P1241.063-020 | 6,3 | 20 | 5,7 | 5,9 | 11,8 | 4,0 | 12,6 |
| P1241.063-022 | 6,3 | 22 | 5,7 | 5,9 | 11,8 | 4,0 | 12,6 |
| P1241.063-026 | 6,3 | 26 | 5,7 | 5,9 | 11,8 | 4,0 | 12,6 |
| P1241.063-028 | 6,3 | 28 | 5,7 | 5,9 | 11,8 | 4,0 | 12,6 |
| P1241.063-032 | 6,3 | 32 | 5,7 | 5,9 | 11,8 | 4,0 | 12,6 |
| P1241.063-036 | 6,3 | 36 | 5,7 | 5,9 | 11,8 | 4,0 | 12,6 |
| P1241.063-040 | 6,3 | 40 | 5,7 | 5,9 | 11,8 | 4,0 | 12,6 |
| P1241.063-045 | 6,3 | 45 | 5,7 | 5,9 | 11,8 | 4,0 | 12,6 |
| P1241.063-050 | 6,3 | 50 | 5,7 | 5,9 | 11,8 | 4,0 | 12,6 |
| P1241.063-056 | 6,3 | 56 | 5,7 | 5,9 | 11,8 | 4,0 | 12,6 |
| P1241.063-063 | 6,3 | 63 | 5,7 | 5,9 | 11,8 | 4,0 | 12,6 |
| P1241.063-071 | 6,3 | 71 | 5,7 | 5,9 | 11,8 | 4,0 | 12,6 |
| P1241.063-080 | 6,3 | 80 | 5,7 | 5,9 | 11,8 | 4,0 | 12,6 |
| P1241.063-090 | 6,3 | 90 | 5,7 | 5,9 | 11,8 | 4,0 | 12,6 |
| P1241.063-112 | 6,3 | 112 | 5,7 | 5,9 | 11,8 | 4,0 | 12,6 |
| P1241.063-125 | 6,3 | 125 | 5,7 | 5,9 | 11,8 | 4,0 | 12,6 |
| P1241.063-140 | 6,3 | 140 | 5,7 | 5,9 | 11,8 | 4,0 | 12,6 |



P1242

Material

Mild steel, zinc-plated.

Technical Notes

To DIN 1444 B (ISO 2341 form B). The grip length is l_2 .

l_1 tolerances:-

up to 10mm long $\pm 0,25$

12-50mm long $\pm 0,50$

over 50mm long $\pm 0,75$.

Tips

For use with cotter pins (P1240 or P1241) or retaining pins (P1243).

| Order No. | $d_{1\ h11}$ | l_1 | d_2 | d_3 | l_2 | l_3 | l_4 |
|---------------|--------------|-------|-------|-------|-------|-------|-------|
| P1242.050-010 | 5 | 10 | 1,2 | 8,0 | 6,5 | 2,9 | 1,6 |
| P1242.050-012 | 5 | 12 | 1,2 | 8,0 | 8,5 | 2,9 | 1,6 |
| P1242.050-016 | 5 | 16 | 1,2 | 8,0 | 12,5 | 2,9 | 1,6 |
| P1242.050-018 | 5 | 18 | 1,2 | 8,0 | 14,5 | 2,9 | 1,6 |
| P1242.050-020 | 5 | 20 | 1,2 | 8,0 | 16,5 | 2,9 | 1,6 |
| P1242.050-022 | 5 | 22 | 1,2 | 8,0 | 18,5 | 2,9 | 1,6 |
| P1242.050-024 | 5 | 24 | 1,2 | 8,0 | 20,5 | 2,9 | 1,6 |
| P1242.050-026 | 5 | 26 | 1,2 | 8,0 | 22,5 | 2,9 | 1,6 |
| P1242.050-028 | 5 | 28 | 1,2 | 8,0 | 24,5 | 2,9 | 1,6 |
| P1242.050-030 | 5 | 30 | 1,2 | 8,0 | 26,5 | 2,9 | 1,6 |
| P1242.050-032 | 5 | 32 | 1,2 | 8,0 | 28,5 | 2,9 | 1,6 |
| P1242.050-035 | 5 | 35 | 1,2 | 8,0 | 31,5 | 2,9 | 1,6 |
| P1242.050-040 | 5 | 40 | 1,2 | 8,0 | 36,5 | 2,9 | 1,6 |
| P1242.050-045 | 5 | 45 | 1,2 | 8,0 | 41,5 | 2,9 | 1,6 |
| P1242.050-050 | 5 | 50 | 1,2 | 8,0 | 46,5 | 2,9 | 1,6 |
| P1242.060-012 | 6 | 12 | 1,6 | 10,0 | 8,0 | 3,2 | 2,0 |
| P1242.060-016 | 6 | 16 | 1,6 | 10,0 | 12,0 | 3,2 | 2,0 |
| P1242.060-018 | 6 | 18 | 1,6 | 10,0 | 14,0 | 3,2 | 2,0 |
| P1242.060-020 | 6 | 20 | 1,6 | 10,0 | 16,0 | 3,2 | 2,0 |
| P1242.060-022 | 6 | 22 | 1,6 | 10,0 | 18,0 | 3,2 | 2,0 |
| P1242.060-024 | 6 | 24 | 1,6 | 10,0 | 20,0 | 3,2 | 2,0 |
| P1242.060-026 | 6 | 26 | 1,6 | 10,0 | 22,0 | 3,2 | 2,0 |
| P1242.060-028 | 6 | 28 | 1,6 | 10,0 | 24,0 | 3,2 | 2,0 |
| P1242.060-030 | 6 | 30 | 1,6 | 10,0 | 26,0 | 3,2 | 2,0 |
| P1242.060-032 | 6 | 32 | 1,6 | 10,0 | 28,0 | 3,2 | 2,0 |
| P1242.060-035 | 6 | 35 | 1,6 | 10,0 | 31,0 | 3,2 | 2,0 |
| P1242.060-040 | 6 | 40 | 1,6 | 10,0 | 36,0 | 3,2 | 2,0 |
| P1242.060-045 | 6 | 45 | 1,6 | 10,0 | 41,0 | 3,2 | 2,0 |
| P1242.060-050 | 6 | 50 | 1,6 | 10,0 | 46,0 | 3,2 | 2,0 |
| P1242.060-055 | 6 | 55 | 1,6 | 10,0 | 51,0 | 3,2 | 2,0 |

| Order No. | $d_{1\ h11}$ | l_1 | d_2 | d_3 | l_2 | l_3 | l_4 |
|---------------|--------------|-------|-------|-------|-------|-------|-------|
| P1242.060-060 | 6 | 60 | 1,6 | 10,0 | 56,0 | 3,2 | 2,0 |
| P1242.080-016 | 8 | 16 | 2 | 14,0 | 11,5 | 3,5 | 3,0 |
| P1242.080-018 | 8 | 18 | 2 | 14,0 | 13,5 | 3,5 | 3,0 |
| P1242.080-020 | 8 | 20 | 2 | 14,0 | 15,5 | 3,5 | 3,0 |
| P1242.080-022 | 8 | 22 | 2 | 14,0 | 17,5 | 3,5 | 3,0 |
| P1242.080-024 | 8 | 24 | 2 | 14,0 | 19,5 | 3,5 | 3,0 |
| P1242.080-026 | 8 | 26 | 2 | 14,0 | 21,5 | 3,5 | 3,0 |
| P1242.080-028 | 8 | 28 | 2 | 14,0 | 23,5 | 3,5 | 3,0 |
| P1242.080-030 | 8 | 30 | 2 | 14,0 | 25,5 | 3,5 | 3,0 |
| P1242.080-032 | 8 | 32 | 2 | 14,0 | 27,5 | 3,5 | 3,0 |
| P1242.080-035 | 8 | 35 | 2 | 14,0 | 30,5 | 3,5 | 3,0 |
| P1242.080-040 | 8 | 40 | 2 | 14,0 | 35,5 | 3,5 | 3,0 |
| P1242.080-045 | 8 | 45 | 2 | 14,0 | 40,5 | 3,5 | 3,0 |
| P1242.080-050 | 8 | 50 | 2 | 14,0 | 45,5 | 3,5 | 3,0 |
| P1242.080-055 | 8 | 55 | 2 | 14,0 | 50,5 | 3,5 | 3,0 |
| P1242.080-060 | 8 | 60 | 2 | 14,0 | 55,5 | 3,5 | 3,0 |
| P1242.080-065 | 8 | 65 | 2 | 14,0 | 60,5 | 3,5 | 3,0 |
| P1242.080-070 | 8 | 70 | 2 | 14,0 | 65,5 | 3,5 | 3,0 |
| P1242.080-075 | 8 | 75 | 2 | 14,0 | 70,5 | 3,5 | 3,0 |
| P1242.080-080 | 8 | 80 | 2 | 14,0 | 75,5 | 3,5 | 3,0 |
| P1242.100-020 | 10 | 20 | 3,2 | 18,0 | 13,9 | 4,5 | 4,0 |
| P1242.100-022 | 10 | 22 | 3,2 | 18,0 | 15,9 | 4,5 | 4,0 |
| P1242.100-024 | 10 | 24 | 3,2 | 18,0 | 17,9 | 4,5 | 4,0 |
| P1242.100-026 | 10 | 26 | 3,2 | 18,0 | 19,9 | 4,5 | 4,0 |
| P1242.100-028 | 10 | 28 | 3,2 | 18,0 | 21,9 | 4,5 | 4,0 |
| P1242.100-030 | 10 | 30 | 3,2 | 18,0 | 23,9 | 4,5 | 4,0 |
| P1242.100-032 | 10 | 32 | 3,2 | 18,0 | 25,9 | 4,5 | 4,0 |
| P1242.100-035 | 10 | 35 | 3,2 | 18,0 | 28,9 | 4,5 | 4,0 |
| P1242.100-040 | 10 | 40 | 3,2 | 18,0 | 33,9 | 4,5 | 4,0 |
| P1242.100-045 | 10 | 45 | 3,2 | 18,0 | 38,9 | 4,5 | 4,0 |

Continued on next page

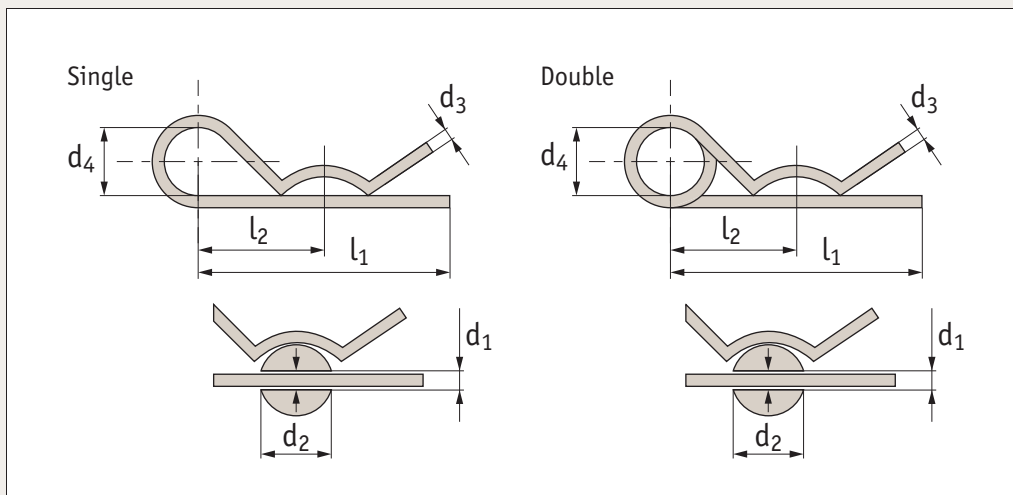
Continued from previous page

| Order No. | d _{1 h11} | l ₁ | d ₂ | d ₃ | l ₂ | l ₃ | l ₄ |
|----------------------|--------------------|----------------|----------------|----------------|----------------|----------------|----------------|
| P1242.100-050 | 10 | 50 | 3,2 | 18,0 | 43,9 | 4,5 | 4,0 |
| P1242.100-055 | 10 | 55 | 3,2 | 18,0 | 48,9 | 4,5 | 4,0 |
| P1242.100-060 | 10 | 60 | 3,2 | 18,0 | 53,9 | 4,5 | 4,0 |
| P1242.100-065 | 10 | 65 | 3,2 | 18,0 | 58,9 | 4,5 | 4,0 |
| P1242.100-070 | 10 | 70 | 3,2 | 18,0 | 63,9 | 4,5 | 4,0 |
| P1242.100-075 | 10 | 75 | 3,2 | 18,0 | 68,9 | 4,5 | 4,0 |
| P1242.100-080 | 10 | 80 | 3,2 | 18,0 | 73,9 | 4,5 | 4,0 |
| P1242.100-085 | 10 | 85 | 3,2 | 18,0 | 78,9 | 4,5 | 4,0 |
| P1242.100-090 | 10 | 90 | 3,2 | 18,0 | 83,9 | 4,5 | 4,0 |
| P1242.100-095 | 10 | 95 | 3,2 | 18,0 | 88,9 | 4,5 | 4,0 |
| P1242.100-100 | 10 | 100 | 3,2 | 18,0 | 93,9 | 4,5 | 4,0 |
| P1242.120-024 | 12 | 24 | 3,2 | 20,0 | 16,9 | 5,5 | 4,0 |
| P1242.120-026 | 12 | 26 | 3,2 | 20,0 | 18,9 | 5,5 | 4,0 |
| P1242.120-028 | 12 | 28 | 3,2 | 20,0 | 20,9 | 5,5 | 4,0 |
| P1242.120-030 | 12 | 30 | 3,2 | 20,0 | 22,9 | 5,5 | 4,0 |
| P1242.120-032 | 12 | 32 | 3,2 | 20,0 | 24,9 | 5,5 | 4,0 |

| Order No. | d _{1 h11} | l ₁ | d ₂ | d ₃ | l ₂ | l ₃ | l ₄ |
|----------------------|--------------------|----------------|----------------|----------------|----------------|----------------|----------------|
| P1242.120-035 | 12 | 35 | 3,2 | 20,0 | 27,9 | 5,5 | 4,0 |
| P1242.120-040 | 12 | 40 | 3,2 | 20,0 | 32,9 | 5,5 | 4,0 |
| P1242.120-045 | 12 | 45 | 3,2 | 20,0 | 37,9 | 5,5 | 4,0 |
| P1242.120-050 | 12 | 50 | 3,2 | 20,0 | 42,9 | 5,5 | 4,0 |
| P1242.120-055 | 12 | 55 | 3,2 | 20,0 | 47,9 | 5,5 | 4,0 |
| P1242.120-060 | 12 | 60 | 3,2 | 20,0 | 52,9 | 5,5 | 4,0 |
| P1242.120-065 | 12 | 65 | 3,2 | 20,0 | 57,9 | 5,5 | 4,0 |
| P1242.120-070 | 12 | 70 | 3,2 | 20,0 | 62,9 | 5,5 | 4,0 |
| P1242.120-075 | 12 | 75 | 3,2 | 20,0 | 67,9 | 5,5 | 4,0 |
| P1242.120-080 | 12 | 80 | 3,2 | 20,0 | 72,9 | 5,5 | 4,0 |
| P1242.120-085 | 12 | 85 | 3,2 | 20,0 | 77,9 | 5,5 | 4,0 |
| P1242.120-090 | 12 | 90 | 3,2 | 20,0 | 82,9 | 5,5 | 4,0 |
| P1242.120-095 | 12 | 95 | 3,2 | 20,0 | 87,9 | 5,5 | 4,0 |
| P1242.120-100 | 12 | 100 | 3,2 | 20,0 | 92,9 | 5,5 | 4,0 |
| P1242.120-120 | 12 | 120 | 3,2 | 20,0 | 112,9 | 5,5 | 4,0 |



P1243



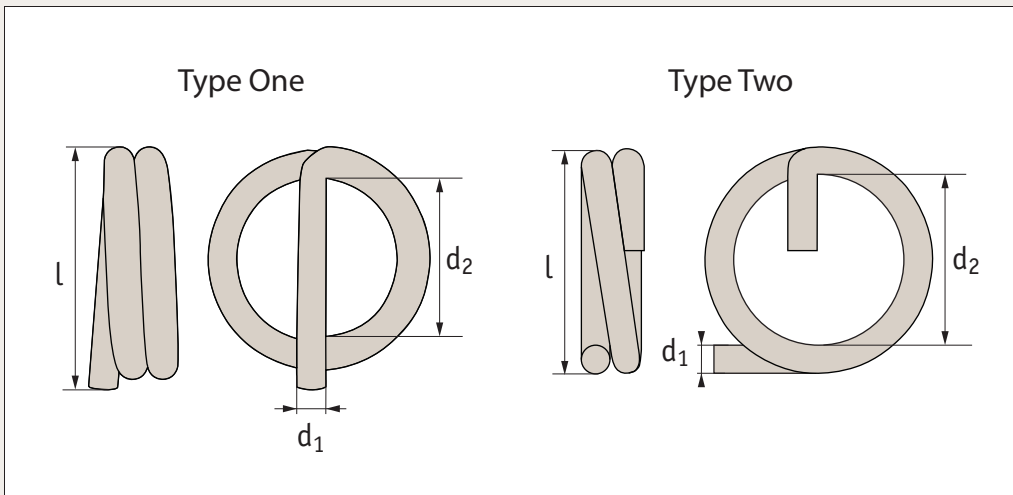
Material

Spring steel (zinc-plated) or stainless steel (A2, AISI 303).

Technical Notes

To DIN 11024.
Single coils and double coils (for more demanding applications).

| Order No. | Type | For hole Ø d ₁ | d ₂ range | wire Ø d ₃ | d ₄ | l ₁ | l ₂ | Material |
|----------------|--------|---------------------------|----------------------|-----------------------|----------------|----------------|----------------|----------|
| P1243.015-S | Single | 1,5 | 5 - 8 | 1,2 | 3,5 | 22 | 10 | Steel |
| P1243.020-S | Single | 2,0 | 7- 12 | 1,6 | 5,0 | 22 | 10 | Steel |
| P1243.022-S | Single | 2,2 | 8- 13 | 1,8 | 7,5 | 32 | 15 | Steel |
| P1243.025-S | Single | 2,5 | 9- 14 | 2,0 | 10 | 50 | 25 | Steel |
| P1243.035-S | Single | 3,5 | 10-16 | 3,0 | 18 | 60 | 28 | Steel |
| P1243.045-S | Single | 4,5 | 16-20 | 4,0 | 20 | 60 | 30 | Steel |
| P1243.060-S | Single | 6,0 | 20-28 | 5,0 | 24 | 85 | 40 | Steel |
| P1243.070-S | Single | 7,0 | 28-40 | 6,0 | 30 | 105 | 50 | Steel |
| P1243.080-S | Single | 8,0 | 28-45 | 7,0 | 30 | 105 | 50 | Steel |
| P1243.090-S | Single | 9,0 | 30-45 | 8,0 | 28 | 110 | 55 | Steel |
| P1243.025-S-A2 | Single | 2,5 | 8-12 | 2,0 | 10 | 40 | 25 | A2 s/s |
| P1243.030-S-A2 | Single | 3,0 | 10-16 | 2,5 | 11 | 46 | 24 | A2 s/s |
| P1243.035-S-A2 | Single | 3,5 | 16-18 | 3,0 | 16 | 60 | 34 | A2 s/s |
| P1243.045-S-A2 | Single | 4,5 | 18-20 | 4,0 | 19 | 64 | 36 | A2 s/s |
| P1243.060-S-A2 | Single | 6,0 | 20-28 | 5,0 | 26 | 82 | 45 | A2 s/s |
| P1243.070-S-A2 | Single | 7,0 | 28-40 | 6,0 | 30 | 110 | 60 | A2 s/s |
| P1243.025-D | Double | 2,5 | 8- 14 | 2,0 | 10 | 50 | 25 | Steel |
| P1243.035-D | Double | 3,5 | 14-20 | 3,0 | 16 | 62 | 32 | Steel |
| P1243.045-D | Double | 4,5 | 17-24 | 4,0 | 23 | 78 | 44 | Steel |
| P1243.055-D | Double | 5,5 | 18-30 | 5,0 | 26 | 92 | 50 | Steel |
| P1243.065-D | Double | 6,5 | 24-36 | 6,0 | 30 | 120 | 70 | Steel |
| P1243.080-D | Double | 8,0 | 26-40 | 7,0 | 30 | 130 | 72 | Steel |
| P1243.090-D | Double | 9,0 | 26-40 | 8,0 | 30 | 130 | 76 | Steel |
| P1243.025-D-A2 | Double | 2,5 | 9- 11 | 2,25 | 20 | 42 | 24 | A2 s/s |
| P1243.032-D-A2 | Double | 3,2 | 11-14 | 2,8 | 20 | 48 | 26 | A2 s/s |
| P1243.040-D-A2 | Double | 4,0 | 14-20 | 3,6 | 20 | 64 | 32 | A2 s/s |
| P1243.050-D-A2 | Double | 5,0 | 20-26 | 4,5 | 25 | 80 | 39 | A2 s/s |
| P1243.063-D-A2 | Double | 6,3 | 26-34 | 5,6 | 25 | 97 | 45 | A2 s/s |
| P1243.070-D-A2 | Double | 7,0 | 34-35 | 6,3 | 30 | 125 | 56 | A2 s/s |
| P1243.080-D-A2 | Double | 8,0 | 45-56 | 7 | 30 | 150 | 63 | A2 s/s |



P1244

Material

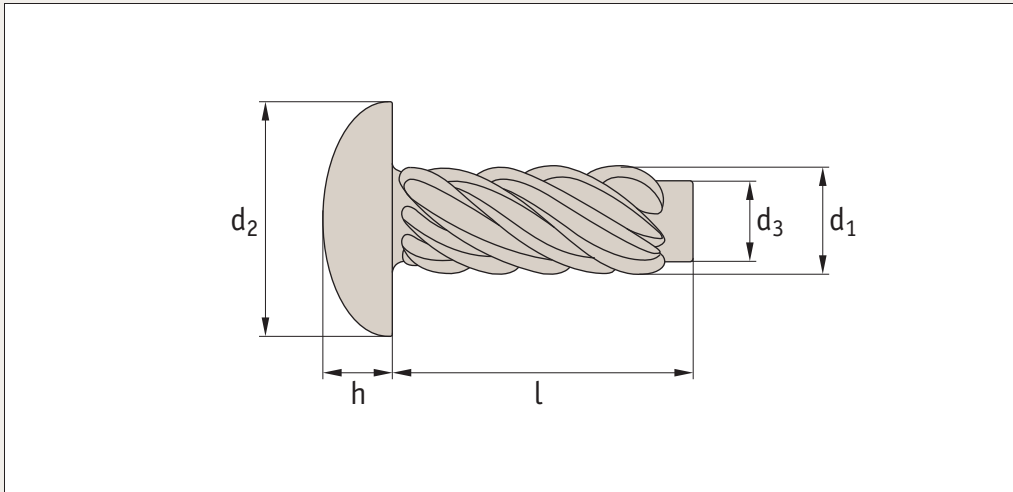
Spring steel (EN10270-1-SM), yellow galvanised, or stainless steel (A4, AISI 316).

| Order No. | d ₁ | d ₂ | l | For shaft | Type | Material |
|---------------------|----------------|----------------|------|-----------|--------|----------|
| P1244.010 | 1,0 | 8,2 | 10,0 | 7- 8 | Type 1 | Steel |
| P1244.012 | 1,2 | 10,3 | 12,5 | 9- 10 | Type 1 | Steel |
| P1244.013 | 1,3 | 12,3 | 14,5 | 11-12 | Type 1 | Steel |
| P1244.014 | 1,4 | 14,4 | 17,0 | 13-14 | Type 1 | Steel |
| P1244.015 | 1,5 | 16,4 | 19,0 | 15-16 | Type 1 | Steel |
| P1244.017 | 1,7 | 18,5 | 22,0 | 16-18 | Type 1 | Steel |
| P1244.018 | 1,8 | 20,5 | 24,0 | 19-20 | Type 1 | Steel |
| P1244.019 | 1,9 | 22,6 | 26,5 | 21-22 | Type 1 | Steel |
| P1244.020 | 2,0 | 25,8 | 30,0 | 23-25 | Type 1 | Steel |
| P1244.025 | 2,5 | 31,0 | 36,0 | 26-30 | Type 1 | Steel |
| P1244.010-A4 | 1,0 | 10,0 | - | ? | Type 2 | A4 s/s |
| P1244.012-A4 | 1,2 | 13,8 | - | ? | Type 2 | A4 s/s |
| P1244.015-A4 | 1,5 | 18,5 | - | ? | Type 2 | A4 s/s |
| P1244.020-A4 | 2,0 | 23,0 | - | ? | Type 2 | A4 s/s |

Hammer Drive Pins

A2 stainless

Other Pins



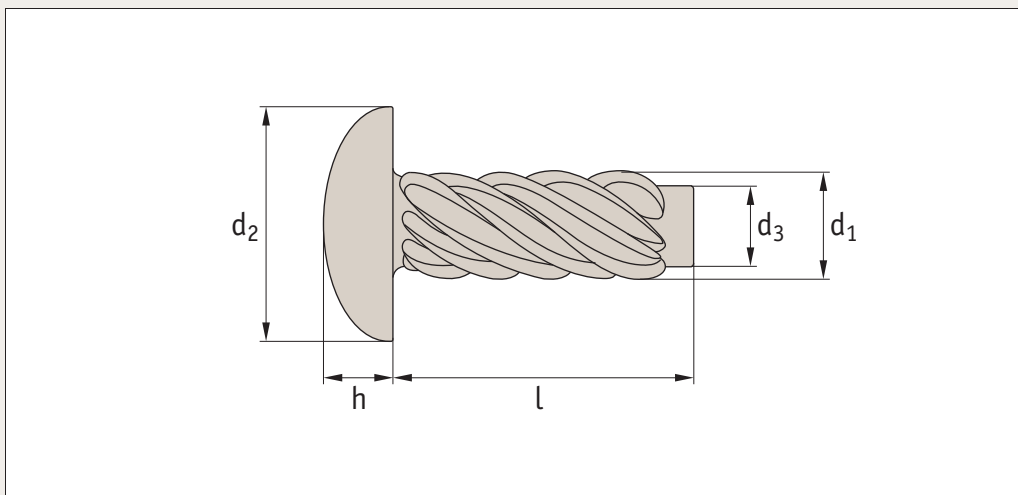
P1245.A2

Material

Stainless steel (A2, AISI 303).

| Order No. | d | l | d _{2max} | d _{3max} | h _{max} |
|-------------------------|-----|-------|-------------------|-------------------|------------------|
| P1245.015-030-A2 | 1,5 | 3,25 | 2,5 | 1,25 | 0,86 |
| P1245.015-045-A2 | 1,5 | 4,50 | 2,5 | 1,25 | 0,86 |
| P1245.015-065-A2 | 1,5 | 6,50 | 2,5 | 1,25 | 0,86 |
| P1245.015-080-A2 | 1,5 | 8,00 | 2,5 | 1,25 | 0,86 |
| P1245.015-095-A2 | 1,5 | 9,50 | 2,5 | 1,25 | 0,86 |
| P1245.019-030-A2 | 1,9 | 3,25 | 3,2 | 1,60 | 1,24 |
| P1245.019-045-A2 | 1,9 | 4,50 | 3,2 | 1,60 | 1,24 |
| P1245.019-065-A2 | 1,9 | 6,50 | 3,2 | 1,60 | 1,24 |
| P1245.019-080-A2 | 1,9 | 8,00 | 3,2 | 1,60 | 1,24 |
| P1245.019-095-A2 | 1,9 | 9,50 | 3,2 | 1,60 | 1,24 |
| P1245.025-030-A2 | 2,5 | 3,25 | 4,1 | 2,10 | 1,75 |
| P1245.025-045-A2 | 2,5 | 4,50 | 4,1 | 2,10 | 1,75 |
| P1245.025-065-A2 | 2,5 | 6,50 | 4,1 | 2,10 | 1,75 |
| P1245.025-080-A2 | 2,5 | 8,00 | 4,1 | 2,10 | 1,75 |
| P1245.025-095-A2 | 2,5 | 9,50 | 4,1 | 2,10 | 1,75 |
| P1245.025-130-A2 | 2,5 | 13,00 | 4,1 | 2,10 | 1,75 |
| P1245.029-045-A2 | 2,9 | 4,50 | 5,4 | 2,44 | 2,18 |
| P1245.029-065-A2 | 2,9 | 6,50 | 5,4 | 2,44 | 2,18 |
| P1245.029-080-A2 | 2,9 | 8,00 | 5,4 | 2,44 | 2,18 |

| Order No. | d | l | d _{2max} | d _{3max} | h _{max} |
|-------------------------|-----|-------|-------------------|-------------------|------------------|
| P1245.029-095-A2 | 2,9 | 9,50 | 5,4 | 2,44 | 2,18 |
| P1245.035-065-A2 | 3,5 | 6,50 | 6,6 | 2,95 | 2,62 |
| P1245.035-080-A2 | 3,5 | 8,00 | 6,6 | 2,95 | 2,62 |
| P1245.035-095-A2 | 3,5 | 9,50 | 6,6 | 2,95 | 2,62 |
| P1245.035-130-A2 | 3,5 | 13,00 | 6,6 | 2,95 | 2,62 |
| P1245.035-160-A2 | 3,5 | 16,00 | 6,6 | 2,95 | 2,62 |
| P1245.035-190-A2 | 3,5 | 19,00 | 6,6 | 2,95 | 2,62 |
| P1245.042-065-A2 | 4,2 | 6,5 | 7,9 | 3,45 | 3,05 |
| P1245.042-080-A2 | 4,2 | 8,0 | 7,9 | 3,45 | 3,05 |
| P1245.042-095-A2 | 4,2 | 9,5 | 7,9 | 3,45 | 3,05 |
| P1245.042-130-A2 | 4,2 | 13,0 | 7,9 | 3,45 | 3,05 |
| P1245.048-095-A2 | 4,8 | 9,5 | 9,1 | 3,81 | 3,48 |
| P1245.048-130-A2 | 4,8 | 13,0 | 9,1 | 3,81 | 3,48 |
| P1245.055-130-A2 | 5,5 | 13,0 | 10,4 | 4,50 | 3,89 |
| P1245.063-120-A2 | 6,3 | 13,0 | 11,6 | 5,13 | 4,32 |



P1245

Material

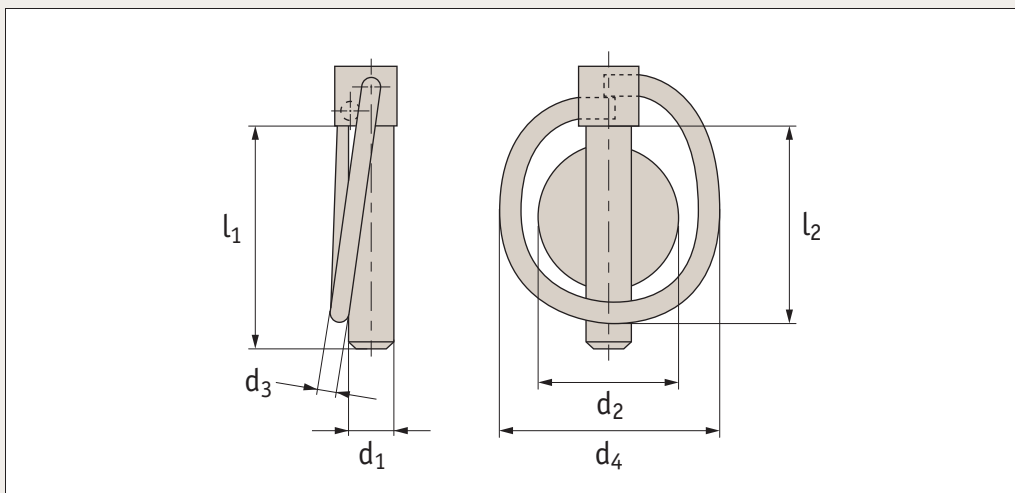
Steel (nickel-plated or self-colour).

| Order No. | d ₁ | l | d ₂ | d ₃ | h | Recc. hole |
|-------------------------|----------------|-----|----------------|----------------|-----|------------|
| P1245.015-032-NP | 1,5 | 3,2 | 1,35 | 2,5 | 0,8 | 1,4 |
| P1245.015-047-NP | 1,5 | 4,7 | 1,35 | 2,5 | 0,8 | 1,4 |
| P1245.015-065-NP | 1,5 | 6,5 | 1,35 | 2,5 | 0,8 | 1,4 |
| P1245.019-032-NP | 1,9 | 3,2 | 1,7 | 3,2 | 1,2 | 1,7 |
| P1245.019-047-NP | 1,9 | 4,7 | 1,7 | 3,2 | 1,2 | 1,7 |
| P1245.019-065-NP | 1,9 | 6,5 | 1,7 | 3,2 | 1,2 | 1,7 |
| P1245.025-032-NP | 2,5 | 3,2 | 2,15 | 4,1 | 1,7 | 2,2 |
| P1245.025-047-NP | 2,5 | 4,7 | 2,15 | 4,1 | 1,7 | 2,2 |
| P1245.025-065-NP | 2,5 | 6,5 | 2,15 | 4,1 | 1,7 | 2,2 |
| P1245.029-047-NP | 2,9 | 4,7 | 2,65 | 5,3 | 2,1 | 2,6 |
| P1245.029-065-NP | 2,9 | 6,5 | 2,65 | 5,3 | 2,1 | 2,6 |
| P1245.029-080-NP | 2,9 | 8,0 | 2,65 | 5,3 | 2,1 | 2,6 |
| P1245.035-065-NP | 3,5 | 6,5 | 3,1 | 6,6 | 2,6 | 3,1 |
| P1245.035-080-NP | 3,5 | 8,0 | 3,1 | 6,6 | 2,6 | 3,1 |
| P1245.035-095-NP | 3,5 | 9,5 | 3,1 | 6,6 | 2,6 | 3,1 |
| P1245.014-050-SC | 1,4 | 5,0 | 1,63 | 2,6 | 0,9 | 1,4 |
| P1245.014-060-SC | 1,4 | 6,0 | 1,63 | 2,6 | 0,9 | 1,4 |
| P1245.014-080-SC | 1,4 | 8,0 | 1,63 | 2,6 | 0,9 | 1,4 |
| P1245.016-050-SC | 1,6 | 5,0 | 1,83 | 3,0 | 1,1 | 1,6 |
| P1245.016-060-SC | 1,6 | 6,0 | 1,83 | 3,0 | 1,1 | 1,6 |

| Order No. | d ₁ | l | d ₂ | d ₃ | h | Recc. hole |
|-------------------------|----------------|------|----------------|----------------|------|------------|
| P1245.016-080-SC | 1,6 | 8,0 | 1,83 | 3,0 | 1,1 | 1,6 |
| P1245.020-060-SC | 2,0 | 6,0 | 2,30 | 3,7 | 1,3 | 2,0 |
| P1245.020-080-SC | 2,0 | 8,0 | 2,30 | 3,7 | 1,3 | 2,0 |
| P1245.020-100-SC | 2,0 | 10,0 | 2,30 | 3,7 | 1,3 | 2,0 |
| P1245.025-060-SC | 2,5 | 6,0 | 2,80 | 4,6 | 1,6 | 2,5 |
| P1245.025-080-SC | 2,5 | 8,0 | 2,80 | 4,6 | 1,6 | 2,5 |
| P1245.025-100-SC | 2,5 | 10,0 | 2,80 | 4,6 | 1,6 | 2,5 |
| P1245.030-080-SC | 3,0 | 8,0 | 3,35 | 5,45 | 1,95 | 3,0 |
| P1245.030-100-SC | 3,0 | 10,0 | 3,35 | 5,45 | 1,95 | 3,0 |
| P1245.030-120-SC | 3,0 | 12,0 | 3,35 | 5,45 | 1,95 | 3,0 |
| P1245.040-100-SC | 4,0 | 10,0 | 4,35 | 7,25 | 2,55 | 4,0 |
| P1245.040-120-SC | 4,0 | 12,0 | 4,35 | 7,25 | 2,55 | 4,0 |
| P1245.040-160-SC | 4,0 | 16,0 | 4,35 | 7,25 | 2,55 | 4,0 |
| P1245.050-120-SC | 5,0 | 12,0 | 5,35 | 9,10 | 3,15 | 5,0 |
| P1245.050-160-SC | 5,0 | 16,0 | 5,35 | 9,10 | 3,15 | 5,0 |
| P1245.050-200-SC | 5,0 | 20,0 | 5,35 | 9,10 | 3,15 | 5,0 |
| P1245.060-160-SC | 6,0 | 16,0 | 6,35 | 10,80 | 3,75 | 6,0 |
| P1245.060-200-SC | 6,0 | 20,0 | 6,35 | 10,80 | 3,75 | 6,0 |



P1247



Material

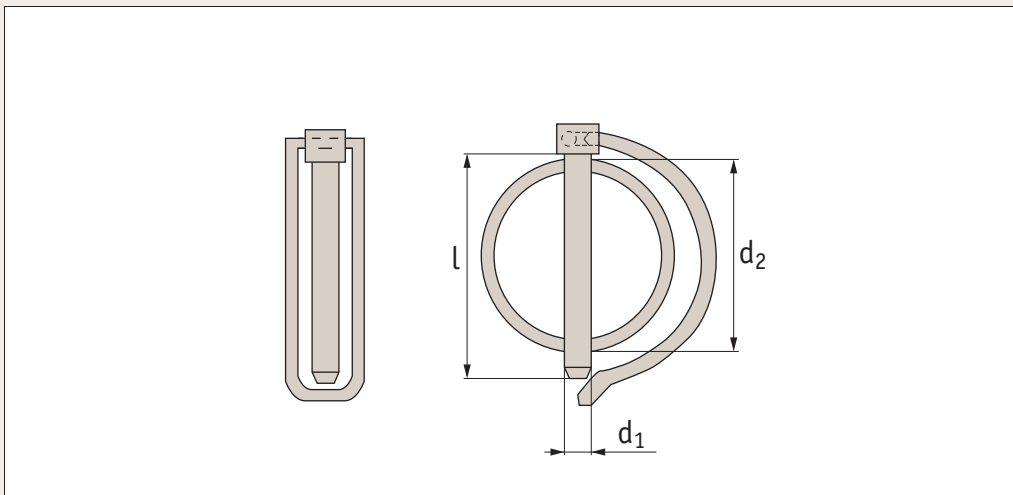
Mild steel, generally silver zinc-plated.

Technical Notes

To DIN 11023. With spring steel "keep".

For pin $d_1 = 4,5$ & 6 there is no flat on the pin.

| Order No. | d_1 | l_1 | $d_{2 \text{ max.}}$ | d_3 | d_4 | l_2 |
|------------------|-------|-------|----------------------|-------|-------|-------|
| P1247.045 | 4,5 | 32 | 25 | 3,5 | 41 | 37 |
| P1247.060 | 6,0 | 40 | 32 | 3,5 | 41 | 37 |
| P1247.070 | 7,0 | 40 | 32 | 3,5 | 41 | 37 |
| P1247.080 | 8,0 | 40 | 32 | 3,5 | 41 | 37 |
| P1247.090 | 9,0 | 40 | 32 | 3,5 | 41 | 37 |
| P1247.100 | 10,0 | 40 | 32 | 3,5 | 41 | 37 |
| P1247.110 | 11,0 | 40 | 32 | 3,5 | 41 | 37 |



P1248

Material

Mild steel, generally silver zinc-plated.

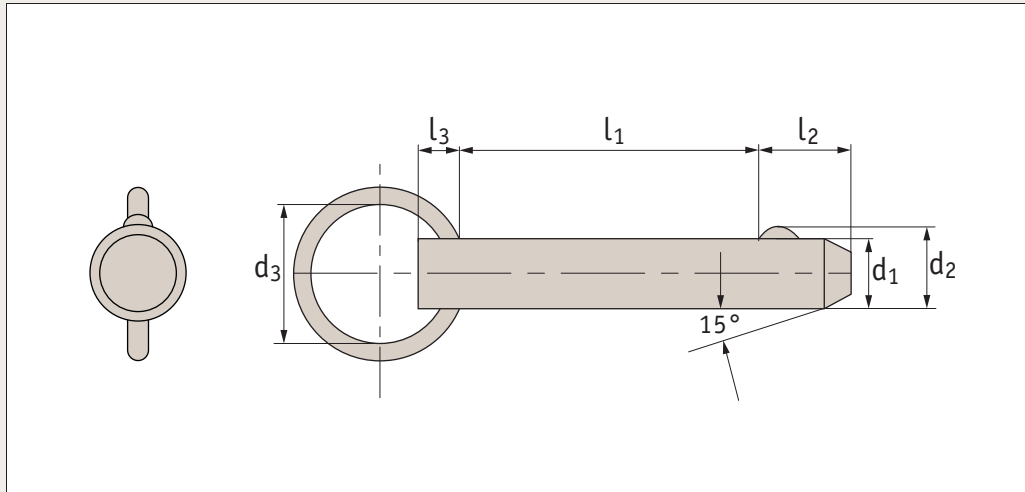
Technical Notes

With spring steel "keep".

| Order No. | d ₁ | l | d ₂ max. |
|---------------|----------------|----|---------------------|
| P1248.045-032 | 4,5 | 32 | 28 |
| P1248.045-040 | 4,5 | 40 | 36 |
| P1248.060-032 | 6,0 | 32 | 28 |
| P1248.060-040 | 6,0 | 40 | 36 |
| P1248.060-045 | 6,0 | 45 | 40 |
| P1248.080-040 | 8,0 | 40 | 36 |
| P1248.080-045 | 8,0 | 45 | 40 |
| P1248.080-050 | 8,0 | 50 | 45 |
| P1248.080-060 | 8,0 | 60 | 50 |
| P1248.100-040 | 10,0 | 40 | 36 |
| P1248.100-050 | 10,0 | 50 | 45 |
| P1248.100-060 | 10,0 | 60 | 55 |
| P1248.110-045 | 11,0 | 45 | 40 |
| P1248.110-055 | 11,0 | 55 | 50 |



P1250



Material

Carbon steel (C1144), zinc-plated.

Technical Notes

Pull pins are very economical for use in commercial and military equipment.

The solid body with direct spring loaded ball ensures reliable operation.

The high shear loads give maximum strength.

Can be used for locking telescopic tubing, securing bracket

assemblies, as anchor clevis fittings, hinge pins and as replacement for cotter pins where frequent removal is necessary.

Hole sizes - commercial drills provide clearance for our standard pins.

Tips

Other diameters and lengths available on request.

| Order No. | d ₁ +0.00, -0.08 | l ₁ +1.5, -0.0 | l ₂ | l ₃ | d ₂ | d ₃ |
|---------------|--------------------------------|------------------------------|----------------|----------------|----------------|----------------|
| P1250.018-030 | 4,76 | 7,62 | 5,08 | 4,74 | 5,18 | 25,4 |
| P1250.018-050 | 4,76 | 12,7 | 5,08 | 4,74 | 5,18 | 25,4 |
| P1250.018-060 | 4,76 | 15,2 | 5,08 | 4,74 | 5,18 | 25,4 |
| P1250.018-080 | 4,76 | 20,3 | 5,08 | 4,74 | 5,18 | 25,4 |
| P1250.018-100 | 4,76 | 25,4 | 5,08 | 4,74 | 5,18 | 25,4 |
| P1250.018-120 | 4,76 | 30,5 | 5,08 | 4,74 | 5,18 | 25,4 |
| P1250.018-150 | 4,76 | 38,1 | 5,08 | 4,74 | 5,18 | 25,4 |
| P1250.018-170 | 4,76 | 43,2 | 5,08 | 4,74 | 5,18 | 25,4 |
| P1250.018-200 | 4,76 | 50,8 | 5,08 | 4,74 | 5,18 | 25,4 |
| P1250.018-220 | 4,76 | 55,9 | 5,08 | 4,74 | 5,18 | 25,4 |
| P1250.018-250 | 4,76 | 63,5 | 5,08 | 4,74 | 5,18 | 25,4 |
| P1250.018-270 | 4,76 | 68,6 | 5,08 | 4,74 | 5,18 | 25,4 |
| P1250.018-300 | 4,76 | 76,2 | 5,08 | 4,74 | 5,18 | 25,4 |
| P1250.018-320 | 4,76 | 81,3 | 5,08 | 4,74 | 5,18 | 25,4 |
| P1250.018-350 | 4,76 | 88,9 | 5,08 | 4,74 | 5,18 | 25,4 |
| P1250.018-370 | 4,76 | 94,0 | 5,08 | 4,74 | 5,18 | 25,4 |
| P1250.018-400 | 4,76 | 101,6 | 5,08 | 4,74 | 5,18 | 25,4 |
| P1250.025-050 | 6,35 | 12,7 | 7,92 | 5,58 | 7,26 | 25,4 |
| P1250.025-080 | 6,35 | 20,3 | 7,92 | 5,58 | 7,26 | 25,4 |
| P1250.025-100 | 6,35 | 25,4 | 7,92 | 5,58 | 7,26 | 25,4 |
| P1250.025-150 | 6,35 | 38,1 | 7,92 | 5,58 | 7,26 | 25,4 |
| P1250.025-200 | 6,35 | 50,8 | 7,92 | 5,58 | 7,26 | 25,4 |
| P1250.025-250 | 6,35 | 63,5 | 7,92 | 5,58 | 7,26 | 25,4 |
| P1250.025-300 | 6,35 | 76,2 | 7,92 | 5,58 | 7,26 | 25,4 |
| P1250.025-350 | 6,35 | 88,9 | 7,92 | 5,58 | 7,26 | 25,4 |
| P1250.025-400 | 6,35 | 101,6 | 7,92 | 5,58 | 7,26 | 25,4 |

| Order No. | d ₁ +0.00, -0.08 | l ₁ +1.5, -0.0 | l ₂ | l ₃ | d ₂ | d ₃ |
|---------------|--------------------------------|------------------------------|----------------|----------------|----------------|----------------|
| P1250.031-050 | 7,93 | 12,7 | 9,52 | 6,35 | 9,09 | 25,4 |
| P1250.031-080 | 7,93 | 20,3 | 9,52 | 6,35 | 9,09 | 25,4 |
| P1250.031-100 | 7,93 | 25,4 | 9,52 | 6,35 | 9,09 | 25,4 |
| P1250.031-150 | 7,93 | 38,1 | 9,52 | 6,35 | 9,09 | 25,4 |
| P1250.031-200 | 7,93 | 50,8 | 9,52 | 6,35 | 9,09 | 25,4 |
| P1250.031-250 | 7,93 | 63,5 | 9,52 | 6,35 | 9,09 | 25,4 |
| P1250.031-300 | 7,93 | 76,2 | 9,52 | 6,35 | 9,09 | 25,4 |
| P1250.031-350 | 7,93 | 88,9 | 9,52 | 6,35 | 9,09 | 25,4 |
| P1250.031-400 | 7,93 | 101,6 | 9,52 | 6,35 | 9,09 | 25,4 |
| P1250.031-420 | 7,93 | 106,7 | 9,52 | 6,35 | 9,09 | 25,4 |
| P1250.031-450 | 7,93 | 114,3 | 9,52 | 6,35 | 9,09 | 25,4 |
| P1250.031-470 | 7,93 | 119,4 | 9,52 | 6,35 | 9,09 | 25,4 |
| P1250.031-500 | 7,93 | 127,0 | 9,52 | 6,35 | 9,09 | 25,4 |
| P1250.037-050 | 9,52 | 12,7 | 12,7 | 6,35 | 10,8 | 25,4 |
| P1250.037-080 | 9,52 | 20,3 | 12,7 | 6,35 | 10,8 | 25,4 |
| P1250.037-100 | 9,52 | 25,4 | 12,7 | 6,35 | 10,8 | 25,4 |
| P1250.037-150 | 9,52 | 38,1 | 12,7 | 6,35 | 10,8 | 25,4 |
| P1250.037-200 | 9,52 | 50,8 | 12,7 | 6,35 | 10,8 | 25,4 |
| P1250.037-250 | 9,52 | 63,5 | 12,7 | 6,35 | 10,8 | 25,4 |
| P1250.037-300 | 9,52 | 76,2 | 12,7 | 6,35 | 10,8 | 25,4 |
| P1250.037-350 | 9,52 | 88,9 | 12,7 | 6,35 | 10,8 | 25,4 |
| P1250.037-400 | 9,52 | 101,6 | 12,7 | 6,35 | 10,8 | 25,4 |
| P1250.037-450 | 9,52 | 114,3 | 12,7 | 6,35 | 10,8 | 25,4 |
| P1250.037-500 | 9,52 | 127,0 | 12,7 | 6,35 | 10,8 | 25,4 |
| P1250.037-520 | 9,52 | 132,1 | 12,7 | 6,35 | 10,8 | 25,4 |
| P1250.037-550 | 9,52 | 139,7 | 12,7 | 6,35 | 10,8 | 25,4 |

Detent Pins - Steel

pull pins

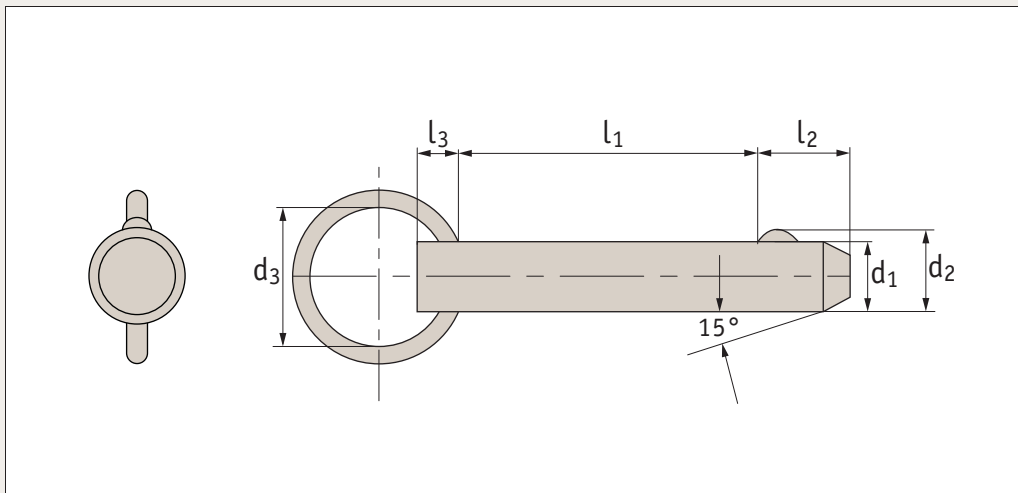
Pins

| Order No. | d ₁ +0.00, -0.08 | l ₁ +1.5, -0.0 | l ₂ | l ₃ | d ₂ | d ₃ |
|----------------------|--------------------------------|------------------------------|----------------|----------------|----------------|----------------|
| P1250.037-570 | 9,52 | 144,8 | 12,7 | 6,35 | 10,8 | 25,4 |
| P1250.037-600 | 9,52 | 152,4 | 12,7 | 6,35 | 10,8 | 25,4 |
| P1250.043-050 | 11,1 | 12,7 | 14,2 | 6,35 | 12,5 | 25,4 |
| P1250.043-100 | 11,1 | 25,4 | 14,2 | 6,35 | 12,5 | 25,4 |
| P1250.043-150 | 11,1 | 38,1 | 14,2 | 6,35 | 12,5 | 25,4 |
| P1250.043-200 | 11,1 | 50,8 | 14,2 | 6,35 | 12,5 | 25,4 |
| P1250.043-250 | 11,1 | 63,5 | 14,2 | 6,35 | 12,5 | 25,4 |
| P1250.043-300 | 11,1 | 76,2 | 14,2 | 6,35 | 12,5 | 25,4 |
| P1250.043-350 | 11,1 | 88,9 | 14,2 | 6,35 | 12,5 | 25,4 |
| P1250.043-400 | 11,1 | 101,6 | 14,2 | 6,35 | 12,5 | 25,4 |
| P1250.043-450 | 11,1 | 114,3 | 14,2 | 6,35 | 12,5 | 25,4 |
| P1250.043-500 | 11,1 | 127,0 | 14,2 | 6,35 | 12,5 | 25,4 |
| P1250.043-550 | 11,1 | 139,7 | 14,2 | 6,35 | 12,5 | 25,4 |
| P1250.043-600 | 11,1 | 152,4 | 14,2 | 6,35 | 12,5 | 25,4 |
| P1250.050-100 | 12,7 | 25,4 | 15,8 | 7,92 | 14,4 | 31,7 |
| P1250.050-130 | 12,7 | 33,0 | 15,8 | 7,92 | 14,4 | 31,7 |
| P1250.050-150 | 12,7 | 38,1 | 15,8 | 7,92 | 14,4 | 31,7 |
| P1250.050-200 | 12,7 | 50,8 | 15,8 | 7,92 | 14,4 | 31,7 |
| P1250.050-250 | 12,7 | 63,5 | 15,8 | 7,92 | 14,4 | 31,7 |
| P1250.050-300 | 12,7 | 76,2 | 15,8 | 7,92 | 14,4 | 31,7 |
| P1250.050-350 | 12,7 | 88,9 | 15,8 | 7,92 | 14,4 | 31,7 |
| P1250.050-400 | 12,7 | 101,6 | 15,8 | 7,92 | 14,4 | 31,7 |
| P1250.050-450 | 12,7 | 114,3 | 15,8 | 7,92 | 14,4 | 31,7 |
| P1250.050-500 | 12,7 | 127,0 | 15,8 | 7,92 | 14,4 | 31,7 |
| P1250.050-550 | 12,7 | 139,7 | 15,8 | 7,92 | 14,4 | 31,7 |
| P1250.050-600 | 12,7 | 152,4 | 15,8 | 7,92 | 14,4 | 31,7 |
| P1250.050-620 | 12,7 | 157,5 | 15,8 | 7,92 | 14,4 | 31,7 |
| P1250.050-650 | 12,7 | 165,1 | 15,8 | 7,92 | 14,4 | 31,7 |
| P1250.050-670 | 12,7 | 170,2 | 15,8 | 7,92 | 14,4 | 31,7 |
| P1250.050-700 | 12,7 | 177,8 | 15,8 | 7,92 | 14,4 | 31,7 |
| P1250.056-100 | 14,2 | 25,4 | 17,4 | 7,92 | 16,3 | 31,7 |
| P1250.056-150 | 14,2 | 38,1 | 17,4 | 7,92 | 16,3 | 31,7 |
| P1250.056-200 | 14,2 | 50,8 | 17,4 | 7,92 | 16,3 | 31,7 |
| P1250.056-250 | 14,2 | 63,5 | 17,4 | 7,92 | 16,3 | 31,7 |
| P1250.056-300 | 14,2 | 76,2 | 17,4 | 7,92 | 16,3 | 31,7 |
| P1250.056-350 | 14,2 | 88,9 | 17,4 | 7,92 | 16,3 | 31,7 |
| P1250.056-400 | 14,2 | 101,6 | 17,4 | 7,92 | 16,3 | 31,7 |
| P1250.056-450 | 14,2 | 114,3 | 17,4 | 7,92 | 16,3 | 31,7 |
| P1250.056-500 | 14,2 | 127,0 | 17,4 | 7,92 | 16,3 | 31,7 |
| P1250.056-550 | 14,2 | 139,7 | 17,4 | 7,92 | 16,3 | 31,7 |
| P1250.056-600 | 14,2 | 152,4 | 17,4 | 7,92 | 16,3 | 31,7 |
| P1250.056-700 | 14,2 | 177,8 | 17,4 | 7,92 | 16,3 | 31,7 |
| P1250.062-200 | 15,8 | 50,8 | 19,0 | 9,52 | 18,0 | 31,7 |
| P1250.062-250 | 15,8 | 63,5 | 19,0 | 9,52 | 18,0 | 31,7 |
| P1250.062-300 | 15,8 | 76,2 | 19,0 | 9,52 | 18,0 | 31,7 |
| P1250.062-350 | 15,8 | 88,9 | 19,0 | 9,52 | 18,0 | 31,7 |
| P1250.062-400 | 15,8 | 101,6 | 19,0 | 9,52 | 18,0 | 31,7 |

| Order No. | d ₁ +0.00, -0.08 | l ₁ +1.5, -0.0 | l ₂ | l ₃ | d ₂ | d ₃ |
|----------------------|--------------------------------|------------------------------|----------------|----------------|----------------|----------------|
| P1250.062-450 | 15,8 | 114,3 | 19,0 | 9,52 | 18,0 | 31,7 |
| P1250.062-500 | 15,8 | 127,0 | 19,0 | 9,52 | 18,0 | 31,7 |
| P1250.062-600 | 15,8 | 152,4 | 19,0 | 9,52 | 18,0 | 31,7 |
| P1250.062-700 | 15,8 | 177,8 | 19,0 | 9,52 | 18,0 | 31,7 |
| P1250.062-720 | 15,8 | 182,9 | 19,0 | 9,52 | 18,0 | 31,7 |
| P1250.062-750 | 15,8 | 190,5 | 19,0 | 9,52 | 18,0 | 31,7 |
| P1250.062-770 | 15,8 | 195,6 | 19,0 | 9,52 | 18,0 | 31,7 |
| P1250.062-800 | 15,8 | 203,2 | 19,0 | 9,52 | 18,0 | 31,7 |
| P1250.075-200 | 19,0 | 50,8 | 23,7 | 9,52 | 21,7 | 38,1 |
| P1250.075-250 | 19,0 | 63,5 | 23,7 | 9,52 | 21,7 | 38,1 |
| P1250.075-300 | 19,0 | 76,2 | 23,7 | 9,52 | 21,7 | 38,1 |
| P1250.075-350 | 19,0 | 88,9 | 23,7 | 9,52 | 21,7 | 38,1 |
| P1250.075-400 | 19,0 | 101,6 | 23,7 | 9,52 | 21,7 | 38,1 |
| P1250.075-450 | 19,0 | 114,3 | 23,7 | 9,52 | 21,7 | 38,1 |
| P1250.075-500 | 19,0 | 127,0 | 23,7 | 9,52 | 21,7 | 38,1 |
| P1250.075-600 | 19,0 | 152,4 | 23,7 | 9,52 | 21,7 | 38,1 |
| P1250.075-650 | 19,0 | 165,1 | 23,7 | 9,52 | 21,7 | 38,1 |
| P1250.075-700 | 19,0 | 177,8 | 23,7 | 9,52 | 21,7 | 38,1 |
| P1250.075-800 | 19,0 | 203,2 | 23,7 | 9,52 | 21,7 | 38,1 |
| P1250.087-100 | 22,2 | 25,4 | 25,4 | 12,7 | 25,2 | 38,1 |
| P1250.087-150 | 22,2 | 38,1 | 25,4 | 12,7 | 25,2 | 38,1 |
| P1250.087-200 | 22,2 | 50,8 | 25,4 | 12,7 | 25,2 | 38,1 |
| P1250.087-250 | 22,2 | 63,5 | 25,4 | 12,7 | 25,2 | 38,1 |
| P1250.087-300 | 22,2 | 76,2 | 25,4 | 12,7 | 25,2 | 38,1 |
| P1250.087-350 | 22,2 | 88,9 (3,50") | 25,4 | 12,7 | 25,2 | 38,1 |
| P1250.087-400 | 22,2 | 101,6 | 25,4 | 12,7 | 25,2 | 38,1 |
| P1250.087-450 | 22,2 | 114,3 | 25,4 | 12,7 | 25,2 | 38,1 |
| P1250.087-500 | 22,2 | 127,0 | 25,4 | 12,7 | 25,2 | 38,1 |
| P1250.087-550 | 22,2 | 139,7 | 25,4 | 12,7 | 25,2 | 38,1 |
| P1250.087-600 | 22,2 | 152,4 | 25,4 | 12,7 | 25,2 | 38,1 |
| P1250.087-650 | 22,2 | 165,1 | 25,4 | 12,7 | 25,2 | 38,1 |
| P1250.087-700 | 22,2 | 177,8 | 25,4 | 12,7 | 25,2 | 38,1 |
| P1250.087-800 | 22,2 | 203,2 | 25,4 | 12,7 | 25,2 | 38,1 |
| P1250.100-100 | 25,4 | 25,4 | 31,7 | 12,7 | 28,9 | 38,1 |
| P1250.100-150 | 25,4 | 38,1 | 31,7 | 12,7 | 28,9 | 38,1 |
| P1250.100-200 | 25,4 | 50,8 | 31,7 | 12,7 | 28,9 | 38,1 |
| P1250.100-250 | 25,4 | 63,5 | 31,7 | 12,7 | 28,9 | 38,1 |
| P1250.100-300 | 25,4 | 76,2 | 31,7 | 12,7 | 28,9 | 38,1 |
| P1250.100-350 | 25,4 | 88,9 | 31,7 | 12,7 | 28,9 | 38,1 |
| P1250.100-400 | 25,4 | 101,6 | 31,7 | 12,7 | 28,9 | 38,1 |
| P1250.100-450 | 25,4 | 114,3 | 31,7 | 12,7 | 28,9 | 38,1 |
| P1250.100-500 | 25,4 | 127,0 | 31,7 | 12,7 | 28,9 | 38,1 |
| P1250.100-550 | 25,4 | 139,7 | 31,7 | 12,7 | 28,9 | 38,1 |
| P1250.100-600 | 25,4 | 152,4 | 31,7 | 12,7 | 28,9 | 38,1 |
| P1250.100-700 | 25,4 | 177,8 | 31,7 | 12,7 | 28,9 | 38,1 |
| P1250.100-800 | 25,4 | 203,2 | 31,7 | 12,7 | 28,9 | 38,1 |



P1252



Material

Stainless steel (A2, AISI 303).

For stainless A4 QR Pins see part no. P1253.

Technical Notes

Pull pins are very economical for use in commercial and military equipment.

The solid body with direct spring loaded ball ensures reliable operation.

The high shear loads give maximum strength.

Can be used for locking telescopic tubing, securing bracket assemblies, as anchor clevis fittings, hinge pins and as

replacement for cotter pins where frequent removal is necessary.

Stainless steel pins are used in the aviation industry, food processing machinery, marine equipment and any application where corrosion is a concern.

Hole sizes - commercial drills provide clearance for our standard pins.

Tips

Other diameters and lengths available on request.

| Order No. | d ₁ +0.00, -0.08 | l ₁ +1.5, -0.0 | l ₂ | l ₃ | d ₂ | d ₃ |
|---------------|--------------------------------|------------------------------|----------------|----------------|----------------|----------------|
| P1252.018-030 | 4,76 | 7,62 | 5,08 | 4,74 | 5,18 | 25,4 |
| P1252.018-050 | 4,76 | 12,7 | 5,08 | 4,74 | 5,18 | 25,4 |
| P1252.018-060 | 4,76 | 15,2 | 5,08 | 4,74 | 5,18 | 25,4 |
| P1252.018-080 | 4,76 | 20,2 | 5,08 | 4,74 | 5,18 | 25,4 |
| P1252.018-100 | 4,76 | 25,4 | 5,08 | 4,74 | 5,18 | 25,4 |
| P1252.018-120 | 4,76 | 30,5 | 5,08 | 4,74 | 5,18 | 25,4 |
| P1252.018-150 | 4,76 | 38,1 | 5,08 | 4,74 | 5,18 | 25,4 |
| P1252.018-170 | 4,76 | 43,2 | 5,08 | 4,74 | 5,18 | 25,4 |
| P1252.018-200 | 4,76 | 50,8 | 5,08 | 4,74 | 5,18 | 25,4 |
| P1252.018-220 | 4,76 | 55,9 | 5,08 | 4,74 | 5,18 | 25,4 |
| P1252.018-250 | 4,76 | 63,5 | 5,08 | 4,74 | 5,18 | 25,4 |
| P1252.018-270 | 4,76 | 68,6 | 5,08 | 4,74 | 5,18 | 25,4 |
| P1252.018-300 | 4,76 | 76,2 | 5,08 | 4,74 | 5,18 | 25,4 |
| P1252.018-320 | 4,76 | 81,3 | 5,08 | 4,74 | 5,18 | 25,4 |
| P1252.018-350 | 4,76 | 88,9 | 5,08 | 4,74 | 5,18 | 25,4 |
| P1252.018-370 | 4,76 | 94,0 | 5,08 | 4,74 | 5,18 | 25,4 |
| P1252.018-400 | 4,76 | 101,6 | 5,08 | 4,74 | 5,18 | 25,4 |
| P1252.025-050 | 6,35 | 12,7 | 7,92 | 5,58 | 7,26 | 25,4 |
| P1252.025-080 | 6,35 | 20,3 | 7,92 | 5,58 | 7,26 | 25,4 |
| P1252.025-100 | 6,35 | 25,4 | 7,92 | 5,58 | 7,26 | 25,4 |
| P1252.025-150 | 6,35 | 38,1 | 7,92 | 5,58 | 7,26 | 25,4 |
| P1252.025-200 | 6,35 | 50,8 | 7,92 | 5,58 | 7,26 | 25,4 |
| P1252.025-250 | 6,35 | 63,5 | 7,92 | 5,58 | 7,26 | 25,4 |
| P1252.025-300 | 6,35 | 76,2 | 7,92 | 5,58 | 7,26 | 25,4 |

| Order No. | d ₁ +0.00, -0.08 | l ₁ +1.5, -0.0 | l ₂ | l ₃ | d ₂ | d ₃ |
|---------------|--------------------------------|------------------------------|----------------|----------------|----------------|----------------|
| P1252.025-350 | 6,35 | 88,9 | 7,92 | 5,58 | 7,26 | 25,4 |
| P1252.025-400 | 6,35 | 101,6 | 7,92 | 5,58 | 7,26 | 25,4 |
| P1252.031-050 | 7,93 | 12,7 | 9,52 | 6,35 | 9,09 | 25,4 |
| P1252.031-080 | 7,93 | 20,3 | 9,52 | 6,35 | 9,09 | 25,4 |
| P1252.031-100 | 7,93 | 25,4 | 9,52 | 6,35 | 9,09 | 25,4 |
| P1252.031-150 | 7,93 | 38,1 | 9,52 | 6,35 | 9,09 | 25,4 |
| P1252.031-200 | 7,93 | 50,8 | 9,52 | 6,35 | 9,09 | 25,4 |
| P1252.031-250 | 7,93 | 63,5 | 9,52 | 6,35 | 9,09 | 25,4 |
| P1252.031-300 | 7,93 | 76,2 | 9,52 | 6,35 | 9,09 | 25,4 |
| P1252.031-350 | 7,93 | 88,9 | 9,52 | 6,35 | 9,09 | 25,4 |
| P1252.031-400 | 7,93 | 101,6 | 9,52 | 6,35 | 9,09 | 25,4 |
| P1252.031-420 | 7,93 | 106,7 | 9,52 | 6,35 | 9,09 | 25,4 |
| P1252.031-450 | 7,93 | 114,3 | 9,52 | 6,35 | 9,09 | 25,4 |
| P1252.031-470 | 7,93 | 119,4 | 9,52 | 6,35 | 9,09 | 25,4 |
| P1252.031-500 | 7,93 | 127,0 | 9,52 | 6,35 | 9,09 | 25,4 |
| P1252.037-050 | 9,52 | 12,7 | 12,7 | 6,35 | 10,8 | 25,4 |
| P1252.037-080 | 9,52 | 20,3 | 12,7 | 6,35 | 10,8 | 25,4 |
| P1252.037-100 | 9,52 | 25,4 | 12,7 | 6,35 | 10,8 | 25,4 |
| P1252.037-150 | 9,52 | 38,1 | 12,7 | 6,35 | 10,8 | 25,4 |
| P1252.037-200 | 9,52 | 50,8 | 12,7 | 6,35 | 10,8 | 25,4 |
| P1252.037-250 | 9,52 | 63,5 | 12,7 | 6,35 | 10,8 | 25,4 |
| P1252.037-300 | 9,52 | 76,2 | 12,7 | 6,35 | 10,8 | 25,4 |
| P1252.037-350 | 9,52 | 88,9 | 12,7 | 6,35 | 10,8 | 25,4 |

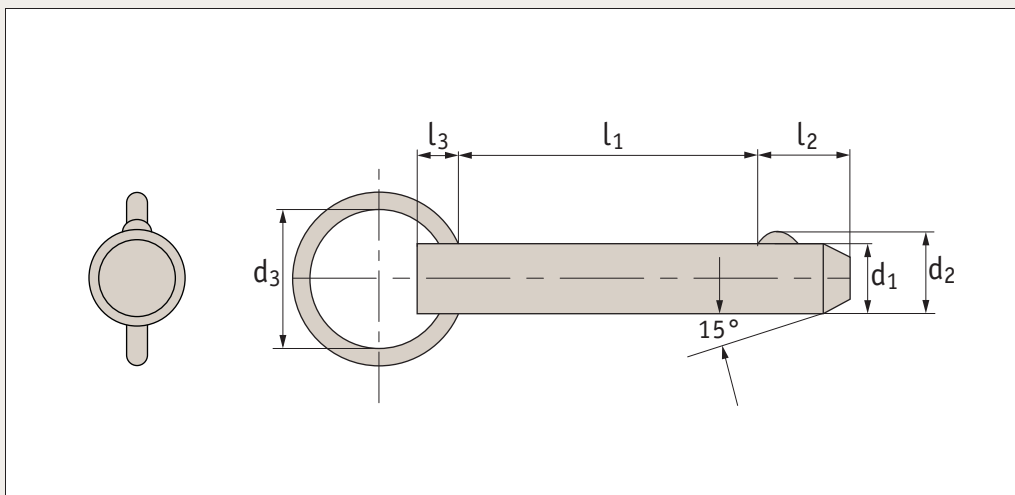
Detent Pins - Stainless

A2 stainless

Pins

| Order No. | d ₁ +0.00, -0.08 | l ₁ +1.5, -0.0 | l ₂ | l ₃ | d ₂ | d ₃ |
|----------------------|--------------------------------|------------------------------|----------------|----------------|----------------|----------------|
| P1252.037-400 | 9,52 | 101,6 | 12,7 | 6,35 | 10,8 | 25,4 |
| P1252.037-450 | 9,52 | 114,3 | 12,7 | 6,35 | 10,8 | 25,4 |
| P1252.037-500 | 9,52 | 127,0 | 12,7 | 6,35 | 10,8 | 25,4 |
| P1252.037-520 | 9,52 | 132,1 | 12,7 | 6,35 | 10,8 | 25,4 |
| P1252.037-550 | 9,52 | 139,7 | 12,7 | 6,35 | 10,8 | 25,4 |
| P1252.037-570 | 9,52 | 144,8 | 12,7 | 6,35 | 10,8 | 25,4 |
| P1252.037-600 | 9,52 | 152,4 | 12,7 | 6,35 | 10,8 | 25,4 |
| P1252.043-050 | 11,1 | 12,7 | 14,2 | 6,35 | 12,5 | 25,4 |
| P1252.043-100 | 11,1 | 25,4 | 14,2 | 6,35 | 12,5 | 25,4 |
| P1252.043-150 | 11,1 | 38,1 | 14,2 | 6,35 | 12,5 | 25,4 |
| P1252.043-200 | 11,1 | 50,8 | 14,2 | 6,35 | 12,5 | 25,4 |
| P1252.043-250 | 11,1 | 63,5 | 14,2 | 6,35 | 12,5 | 25,4 |
| P1252.043-300 | 11,1 | 76,2 | 14,2 | 6,35 | 12,5 | 25,4 |
| P1252.043-350 | 11,1 | 88,9 | 14,2 | 6,35 | 12,5 | 25,4 |
| P1252.043-400 | 11,1 | 101,6 | 14,2 | 6,35 | 12,5 | 25,4 |
| P1252.043-450 | 11,1 | 114,3 | 14,2 | 6,35 | 12,5 | 25,4 |
| P1252.043-500 | 11,1 | 127,0 | 14,2 | 6,35 | 12,5 | 25,4 |
| P1252.043-550 | 11,1 | 139,7 | 14,2 | 6,35 | 12,5 | 25,4 |
| P1252.043-600 | 11,1 | 152,4 | 14,2 | 6,35 | 12,5 | 25,4 |
| P1252.050-100 | 12,7 | 25,4 | 15,8 | 7,92 | 14,4 | 31,7 |
| P1252.050-130 | 12,7 | 33,0 | 15,8 | 7,92 | 14,4 | 31,7 |
| P1252.050-150 | 12,7 | 38,1 | 15,8 | 7,92 | 14,4 | 31,7 |
| P1252.050-200 | 12,7 | 50,8 | 15,8 | 7,92 | 14,4 | 31,7 |
| P1252.050-250 | 12,7 | 63,5 | 15,8 | 7,92 | 14,4 | 31,7 |
| P1252.050-300 | 12,7 | 76,2 | 15,8 | 7,92 | 14,4 | 31,7 |
| P1252.050-350 | 12,7 | 88,9 | 15,8 | 7,92 | 14,4 | 31,7 |
| P1252.050-400 | 12,7 | 101,6 | 15,8 | 7,92 | 14,4 | 31,7 |
| P1252.050-450 | 12,7 | 114,3 | 15,8 | 7,92 | 14,4 | 31,7 |
| P1252.050-500 | 12,7 | 127,0 | 15,8 | 7,92 | 14,4 | 31,7 |
| P1252.050-550 | 12,7 | 139,7 | 15,8 | 7,92 | 14,4 | 31,7 |
| P1252.050-600 | 12,7 | 152,4 | 15,8 | 7,92 | 14,4 | 31,7 |
| P1252.050-620 | 12,7 | 157,5 | 15,8 | 7,92 | 14,4 | 31,7 |
| P1252.050-650 | 12,7 | 165,1 | 15,8 | 7,92 | 14,4 | 31,7 |
| P1252.050-670 | 12,7 | 170,2 | 15,8 | 7,92 | 14,4 | 31,7 |
| P1252.050-700 | 12,7 | 177,8 | 15,8 | 7,92 | 14,4 | 31,7 |
| P1252.056-100 | 14,2 | 25,4 | 17,4 | 7,92 | 16,3 | 31,7 |
| P1252.056-150 | 14,2 | 38,1 | 17,4 | 7,92 | 16,3 | 31,7 |
| P1252.056-200 | 14,2 | 50,8 | 17,4 | 7,92 | 16,3 | 31,7 |
| P1252.056-250 | 14,2 | 63,5 | 17,4 | 7,92 | 16,3 | 31,7 |
| P1252.056-300 | 14,2 | 76,2 | 17,4 | 7,92 | 16,3 | 31,7 |
| P1252.056-350 | 14,2 | 88,9 | 17,4 | 7,92 | 16,3 | 31,7 |
| P1252.056-400 | 14,2 | 101,6 | 17,4 | 7,92 | 16,3 | 31,7 |
| P1252.056-450 | 14,2 | 114,3 | 17,4 | 7,92 | 16,3 | 31,7 |
| P1252.056-500 | 14,2 | 127,0 | 17,4 | 7,92 | 16,3 | 31,7 |
| P1252.056-550 | 14,2 | 139,7 | 17,4 | 7,92 | 16,3 | 31,7 |
| P1252.056-600 | 14,2 | 152,4 | 17,4 | 7,92 | 16,3 | 31,7 |
| P1252.056-700 | 14,2 | 177,8 | 17,4 | 7,92 | 16,3 | 31,7 |
| P1252.062-200 | 15,8 | 50,8 | 19,0 | 9,52 | 18,0 | 31,7 |
| P1252.062-250 | 15,8 | 63,5 | 19,0 | 9,52 | 18,0 | 31,7 |

| Order No. | d ₁ +0.00, -0.08 | l ₁ +1.5, -0.0 | l ₂ | l ₃ | d ₂ | d ₃ |
|----------------------|--------------------------------|------------------------------|----------------|----------------|----------------|----------------|
| P1252.062-300 | 15,8 | 76,2 | 19,0 | 9,52 | 18,0 | 31,7 |
| P1252.062-350 | 15,8 | 88,9 | 19,0 | 9,52 | 18,0 | 31,7 |
| P1252.062-400 | 15,8 | 101,6 | 19,0 | 9,52 | 18,0 | 31,7 |
| P1252.062-450 | 15,8 | 114,3 | 19,0 | 9,52 | 18,0 | 31,7 |
| P1252.062-500 | 15,8 | 127,0 | 19,0 | 9,52 | 18,0 | 31,7 |
| P1252.062-600 | 15,8 | 152,4 | 19,0 | 9,52 | 18,0 | 31,7 |
| P1252.062-700 | 15,8 | 177,8 | 19,0 | 9,52 | 18,0 | 31,7 |
| P1252.062-720 | 15,8 | 182,9 | 19,0 | 9,52 | 18,0 | 31,7 |
| P1252.062-750 | 15,8 | 190,5 | 19,0 | 9,52 | 18,0 | 31,7 |
| P1252.062-770 | 15,8 | 195,6 | 19,0 | 9,52 | 18,0 | 31,7 |
| P1252.062-800 | 15,8 | 203,2 | 19,0 | 9,52 | 18,0 | 31,7 |
| P1252.075-200 | 19,0 | 50,8 | 23,7 | 9,52 | 21,7 | 38,1 |
| P1252.075-250 | 19,0 | 63,5 | 23,7 | 9,52 | 21,7 | 38,1 |
| P1252.075-300 | 19,0 | 76,2 | 23,7 | 9,52 | 21,7 | 38,1 |
| P1252.075-350 | 19,0 | 88,9 | 23,7 | 9,52 | 21,7 | 38,1 |
| P1252.075-400 | 19,0 | 101,6 | 23,7 | 9,52 | 21,7 | 38,1 |
| P1252.075-450 | 19,0 | 114,3 | 23,7 | 9,52 | 21,7 | 38,1 |
| P1252.075-500 | 19,0 | 127,0 | 23,7 | 9,52 | 21,7 | 38,1 |
| P1252.075-600 | 19,0 | 152,4 | 23,7 | 9,52 | 21,7 | 38,1 |
| P1252.075-650 | 19,0 | 165,1 | 23,7 | 9,52 | 21,7 | 38,1 |
| P1252.075-700 | 19,0 | 177,8 | 23,7 | 9,52 | 21,7 | 38,1 |
| P1252.075-800 | 19,0 | 203,2 | 23,7 | 9,52 | 21,7 | 38,1 |
| P1252.087-100 | 22,2 | 25,4 | 25,4 | 12,7 | 25,2 | 38,1 |
| P1252.087-150 | 22,2 | 38,1 | 25,4 | 12,7 | 25,2 | 38,1 |
| P1252.087-200 | 22,2 | 50,8 | 25,4 | 12,7 | 25,2 | 38,1 |
| P1252.087-250 | 22,2 | 63,5 | 25,4 | 12,7 | 25,2 | 38,1 |
| P1252.087-300 | 22,2 | 76,2 | 25,4 | 12,7 | 25,2 | 38,1 |
| P1252.087-350 | 22,2 | 88,9 | 25,4 | 12,7 | 25,2 | 38,1 |
| P1252.087-400 | 22,2 | 101,6 | 25,4 | 12,7 | 25,2 | 38,1 |
| P1252.087-450 | 22,2 | 114,3 | 25,4 | 12,7 | 25,2 | 38,1 |
| P1252.087-500 | 22,2 | 127,0 | 25,4 | 12,7 | 25,2 | 38,1 |
| P1252.087-550 | 22,2 | 139,7 | 25,4 | 12,7 | 25,2 | 38,1 |
| P1252.087-600 | 22,2 | 152,4 | 25,4 | 12,7 | 25,2 | 38,1 |
| P1252.087-650 | 22,2 | 165,1 | 25,4 | 12,7 | 25,2 | 38,1 |
| P1252.087-700 | 22,2 | 177,8 | 25,4 | 12,7 | 25,2 | 38,1 |
| P1252.087-800 | 22,2 | 203,2 | 25,4 | 12,7 | 25,2 | 38,1 |
| P1252.100-100 | 25,4 | 25,4 | 31,7 | 12,7 | 28,9 | 38,1 |
| P1252.100-150 | 25,4 | 38,1 | 31,7 | 12,7 | 28,9 | 38,1 |
| P1252.100-200 | 25,4 | 50,8 | 31,7 | 12,7 | 28,9 | 38,1 |
| P1252.100-250 | 25,4 | 63,5 | 31,7 | 12,7 | 28,9 | 38,1 |
| P1252.100-300 | 25,4 | 76,2 | 31,7 | 12,7 | 28,9 | 38,1 |
| P1252.100-350 | 25,4 | 88,9 | 31,7 | 12,7 | 28,9 | 38,1 |
| P1252.100-400 | 25,4 | 101,6 | 31,7 | 12,7 | 28,9 | 38,1 |
| P1252.100-450 | 25,4 | 114,3 | 31,7 | 12,7 | 28,9 | 38,1 |
| P1252.100-500 | 25,4 | 127,0 | 31,7 | 12,7 | 28,9 | 38,1 |
| P1252.100-550 | 25,4 | 139,7 | 31,7 | 12,7 | 28,9 | 38,1 |
| P1252.100-600 | 25,4 | 152,4 | 31,7 | 12,7 | 28,9 | 38,1 |
| P1252.100-700 | 25,4 | 177,8 | 31,7 | 12,7 | 28,9 | 38,1 |
| P1252.100-800 | 25,4 | 203,2 | 31,7 | 12,7 | 28,9 | 38,1 |



P1253

Material

Stainless steel (A4, AISI 316).

Technical Notes

Pull pins are very economical for use in commercial and military equipment.

The solid body with direct spring loaded ball ensures reliable operation.

The high shear loads give maximum strength.

Can be used for locking telescopic tubing, securing bracket assemblies, as anchor clevis fittings, hinge pins and as replacement for cotter pins where frequent removal is necessary.

Stainless steel pins are used in the aviation industry, food processing machinery, marine equipment and any application where corrosion is a concern.

Hole sizes - commercial drills provide clearance for our standard pins.

Tips

Other diameters and lengths available on request.

Our standard stainless steel QR pins are P1252 (from A2 stainless). These A4 stainless steel pins are used in more corrosive environments (such as marine). They are subject to a min. order quantity and are on a slightly longer lead time.

| Order No. | d ₁ +0.00, -0.08 | l ₁ +1.5, -0.0 | l ₂ | l ₃ | d ₂ | d ₃ |
|---------------|--------------------------------|------------------------------|----------------|----------------|----------------|----------------|
| P1253.018-030 | 4,76 | 7,62 | 5,08 | 4,74 | 5,18 | 25,4 |
| P1253.018-050 | 4,76 | 12,7 | 5,08 | 4,74 | 5,18 | 25,4 |
| P1253.018-060 | 4,76 | 15,2 | 5,08 | 4,74 | 5,18 | 25,4 |
| P1253.018-080 | 4,76 | 20,2 | 5,08 | 4,74 | 5,18 | 25,4 |
| P1253.018-100 | 4,76 | 25,4 | 5,08 | 4,74 | 5,18 | 25,4 |
| P1253.018-120 | 4,76 | 30,5 | 5,08 | 4,74 | 5,18 | 25,4 |
| P1253.018-150 | 4,76 | 38,1 | 5,08 | 4,74 | 5,18 | 25,4 |
| P1253.018-170 | 4,76 | 43,2 | 5,08 | 4,74 | 5,18 | 25,4 |
| P1253.018-200 | 4,76 | 50,8 | 5,08 | 4,74 | 5,18 | 25,4 |
| P1253.018-220 | 4,76 | 55,9 | 5,08 | 4,74 | 5,18 | 25,4 |
| P1253.018-250 | 4,76 | 63,5 | 5,08 | 4,74 | 5,18 | 25,4 |
| P1253.018-270 | 4,76 | 68,6 | 5,08 | 4,74 | 5,18 | 25,4 |
| P1253.018-300 | 4,76 | 76,2 | 5,08 | 4,74 | 5,18 | 25,4 |
| P1253.018-320 | 4,76 | 81,3 | 5,08 | 4,74 | 5,18 | 25,4 |
| P1253.018-350 | 4,76 | 88,9 | 5,08 | 4,74 | 5,18 | 25,4 |
| P1253.018-370 | 4,76 | 94,0 | 5,08 | 4,74 | 5,18 | 25,4 |
| P1253.018-400 | 4,76 | 101,6 | 5,08 | 4,74 | 5,18 | 25,4 |
| P1253.025-050 | 6,35 | 12,7 | 7,92 | 5,58 | 7,26 | 25,4 |
| P1253.025-080 | 6,35 | 20,3 | 7,92 | 5,58 | 7,26 | 25,4 |
| P1253.025-100 | 6,35 | 25,4 | 7,92 | 5,58 | 7,26 | 25,4 |
| P1253.025-150 | 6,35 | 38,1 | 7,92 | 5,58 | 7,26 | 25,4 |
| P1253.025-200 | 6,35 | 50,8 | 7,92 | 5,58 | 7,26 | 25,4 |
| P1253.025-250 | 6,35 | 63,5 | 7,92 | 5,58 | 7,26 | 25,4 |

| Order No. | d ₁ +0.00, -0.08 | l ₁ +1.5, -0.0 | l ₂ | l ₃ | d ₂ | d ₃ |
|---------------|--------------------------------|------------------------------|----------------|----------------|----------------|----------------|
| P1253.025-300 | 6,35 | 76,2 | 7,92 | 5,58 | 7,26 | 25,4 |
| P1253.025-350 | 6,35 | 88,9 | 7,92 | 5,58 | 7,26 | 25,4 |
| P1253.025-400 | 6,35 | 101,6 | 7,92 | 5,58 | 7,26 | 25,4 |
| P1253.031-050 | 7,93 | 12,7 | 9,52 | 6,35 | 9,09 | 25,4 |
| P1253.031-080 | 7,93 | 20,3 | 9,52 | 6,35 | 9,09 | 25,4 |
| P1253.031-100 | 7,93 | 25,4 | 9,52 | 6,35 | 9,09 | 25,4 |
| P1253.031-150 | 7,93 | 38,1 | 9,52 | 6,35 | 9,09 | 25,4 |
| P1253.031-200 | 7,93 | 50,8 | 9,52 | 6,35 | 9,09 | 25,4 |
| P1253.031-250 | 7,93 | 63,5 | 9,52 | 6,35 | 9,09 | 25,4 |
| P1253.031-300 | 7,93 | 76,2 | 9,52 | 6,35 | 9,09 | 25,4 |
| P1253.031-350 | 7,93 | 88,9 | 9,52 | 6,35 | 9,09 | 25,4 |
| P1253.031-400 | 7,93 | 101,6 | 9,52 | 6,35 | 9,09 | 25,4 |
| P1253.031-420 | 7,93 | 106,7 | 9,52 | 6,35 | 9,09 | 25,4 |
| P1253.031-450 | 7,93 | 114,3 | 9,52 | 6,35 | 9,09 | 25,4 |
| P1253.031-470 | 7,93 | 119,4 | 9,52 | 6,35 | 9,09 | 25,4 |
| P1253.031-500 | 7,93 | 127,0 | 9,52 | 6,35 | 9,09 | 25,4 |
| P1253.037-050 | 9,52 | 12,7 | 12,7 | 6,35 | 10,8 | 25,4 |
| P1253.037-080 | 9,52 | 20,3 | 12,7 | 6,35 | 10,8 | 25,4 |
| P1253.037-100 | 9,52 | 25,4 | 12,7 | 6,35 | 10,8 | 25,4 |
| P1253.037-150 | 9,52 | 38,1 | 12,7 | 6,35 | 10,8 | 25,4 |
| P1253.037-200 | 9,52 | 50,8 | 12,7 | 6,35 | 10,8 | 25,4 |
| P1253.037-250 | 9,52 | 63,5 | 12,7 | 6,35 | 10,8 | 25,4 |

Detent Pins - Stainless

A4 stainless

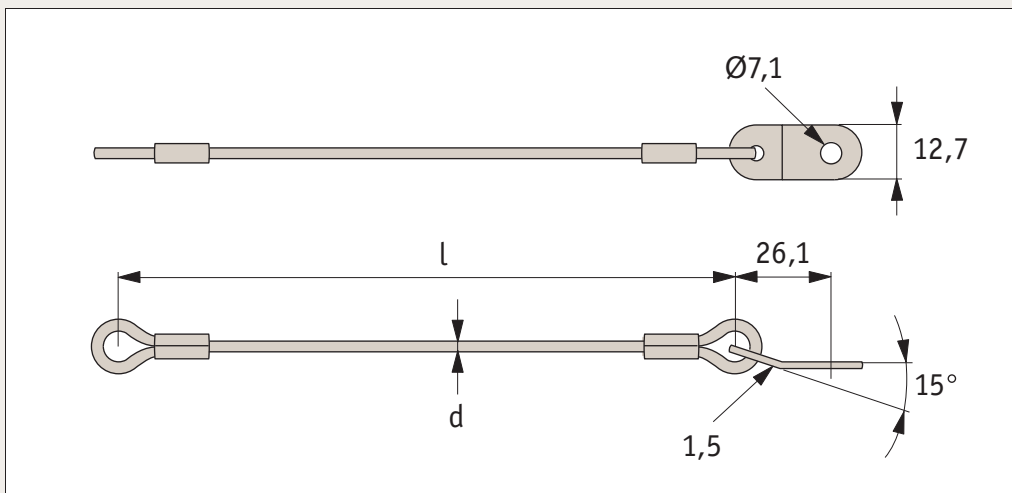
Other Pins

| Order No. | d ₁ +0.00, -0.08 | l ₁ +1.5, -0.0 | l ₂ | l ₃ | d ₂ | d ₃ |
|----------------------|--------------------------------|------------------------------|----------------|----------------|----------------|----------------|
| P1253.037-300 | 9,52 | 76,2 | 12,7 | 6,35 | 10,8 | 25,4 |
| P1253.037-350 | 9,52 | 88,9 | 12,7 | 6,35 | 10,8 | 25,4 |
| P1253.037-400 | 9,52 | 101,6 | 12,7 | 6,35 | 10,8 | 25,4 |
| P1253.037-450 | 9,52 | 114,3 | 12,7 | 6,35 | 10,8 | 25,4 |
| P1253.037-500 | 9,52 | 127,0 | 12,7 | 6,35 | 10,8 | 25,4 |
| P1253.037-520 | 9,52 | 132,1 | 12,7 | 6,35 | 10,8 | 25,4 |
| P1253.037-550 | 9,52 | 139,7 | 12,7 | 6,35 | 10,8 | 25,4 |
| P1253.037-570 | 9,52 | 144,8 | 12,7 | 6,35 | 10,8 | 25,4 |
| P1253.037-600 | 9,52 | 152,4 | 12,7 | 6,35 | 10,8 | 25,4 |
| P1253.043-050 | 11,1 | 12,7 | 14,2 | 6,35 | 12,5 | 25,4 |
| P1253.043-100 | 11,1 | 25,4 | 14,2 | 6,35 | 12,5 | 25,4 |
| P1253.043-150 | 11,1 | 38,1 | 14,2 | 6,35 | 12,5 | 25,4 |
| P1253.043-200 | 11,1 | 50,8 | 14,2 | 6,35 | 12,5 | 25,4 |
| P1253.043-250 | 11,1 | 63,5 | 14,2 | 6,35 | 12,5 | 25,4 |
| P1253.043-300 | 11,1 | 76,2 | 14,2 | 6,35 | 12,5 | 25,4 |
| P1253.043-350 | 11,1 | 88,9 | 14,2 | 6,35 | 12,5 | 25,4 |
| P1253.043-400 | 11,1 | 101,6 | 14,2 | 6,35 | 12,5 | 25,4 |
| P1253.043-450 | 11,1 | 114,3 | 14,2 | 6,35 | 12,5 | 25,4 |
| P1253.043-500 | 11,1 | 127,0 | 14,2 | 6,35 | 12,5 | 25,4 |
| P1253.043-550 | 11,1 | 139,7 | 14,2 | 6,35 | 12,5 | 25,4 |
| P1253.043-600 | 11,1 | 152,4 | 14,2 | 6,35 | 12,5 | 25,4 |
| P1253.050-100 | 12,7 | 25,4 | 15,8 | 7,92 | 14,4 | 31,7 |
| P1253.050-130 | 12,7 | 33,0 | 15,8 | 7,92 | 14,4 | 31,7 |
| P1253.050-150 | 12,7 | 38,1 | 15,8 | 7,92 | 14,4 | 31,7 |
| P1253.050-200 | 12,7 | 50,8 | 15,8 | 7,92 | 14,4 | 31,7 |
| P1253.050-250 | 12,7 | 63,5 | 15,8 | 7,92 | 14,4 | 31,7 |
| P1253.050-300 | 12,7 | 76,2 | 15,8 | 7,92 | 14,4 | 31,7 |
| P1253.050-350 | 12,7 | 88,9 | 15,8 | 7,92 | 14,4 | 31,7 |
| P1253.050-400 | 12,7 | 101,6 | 15,8 | 7,92 | 14,4 | 31,7 |
| P1253.050-450 | 12,7 | 114,3 | 15,8 | 7,92 | 14,4 | 31,7 |
| P1253.050-500 | 12,7 | 127,0 | 15,8 | 7,92 | 14,4 | 31,7 |
| P1253.050-550 | 12,7 | 139,7 | 15,8 | 7,92 | 14,4 | 31,7 |
| P1253.050-600 | 12,7 | 152,4 | 15,8 | 7,92 | 14,4 | 31,7 |
| P1253.050-620 | 12,7 | 157,5 | 15,8 | 7,92 | 14,4 | 31,7 |
| P1253.050-650 | 12,7 | 165,1 | 15,8 | 7,92 | 14,4 | 31,7 |
| P1253.050-670 | 12,7 | 170,2 | 15,8 | 7,92 | 14,4 | 31,7 |
| P1253.050-700 | 12,7 | 177,8 | 15,8 | 7,92 | 14,4 | 31,7 |
| P1253.056-100 | 14,2 | 25,4 | 17,4 | 7,92 | 16,3 | 31,7 |
| P1253.056-150 | 14,2 | 38,1 | 17,4 | 7,92 | 16,3 | 31,7 |
| P1253.056-200 | 14,2 | 50,8 | 17,4 | 7,92 | 16,3 | 31,7 |
| P1253.056-250 | 14,2 | 63,5 | 17,4 | 7,92 | 16,3 | 31,7 |
| P1253.056-300 | 14,2 | 76,2 | 17,4 | 7,92 | 16,3 | 31,7 |
| P1253.056-350 | 14,2 | 88,9 | 17,4 | 7,92 | 16,3 | 31,7 |
| P1253.056-400 | 14,2 | 101,6 | 17,4 | 7,92 | 16,3 | 31,7 |
| P1253.056-450 | 14,2 | 114,3 | 17,4 | 7,92 | 16,3 | 31,7 |
| P1253.056-500 | 14,2 | 127,0 | 17,4 | 7,92 | 16,3 | 31,7 |
| P1253.056-550 | 14,2 | 139,7 | 17,4 | 7,92 | 16,3 | 31,7 |
| P1253.056-600 | 14,2 | 152,4 | 17,4 | 7,92 | 16,3 | 31,7 |
| P1253.056-700 | 14,2 | 177,8 | 17,4 | 7,92 | 16,3 | 31,7 |
| P1253.062-200 | 15,8 | 50,8 | 19,0 | 9,52 | 18,0 | 31,7 |

| Order No. | d ₁ +0.00, -0.08 | l ₁ +1.5, -0.0 | l ₂ | l ₃ | d ₂ | d ₃ |
|----------------------|--------------------------------|------------------------------|----------------|----------------|----------------|----------------|
| P1253.062-250 | 15,8 | 63,5 | 19,0 | 9,52 | 18,0 | 31,7 |
| P1253.062-300 | 15,8 | 76,2 | 19,0 | 9,52 | 18,0 | 31,7 |
| P1253.062-350 | 15,8 | 88,9 | 19,0 | 9,52 | 18,0 | 31,7 |
| P1253.062-400 | 15,8 | 101,6 | 19,0 | 9,52 | 18,0 | 31,7 |
| P1253.062-450 | 15,8 | 114,3 | 19,0 | 9,52 | 18,0 | 31,7 |
| P1253.062-500 | 15,8 | 127,0 | 19,0 | 9,52 | 18,0 | 31,7 |
| P1253.062-600 | 15,8 | 152,4 | 19,0 | 9,52 | 18,0 | 31,7 |
| P1253.062-700 | 15,8 | 177,8 | 19,0 | 9,52 | 18,0 | 31,7 |
| P1253.062-720 | 15,8 | 182,9 | 19,0 | 9,52 | 18,0 | 31,7 |
| P1253.062-750 | 15,8 | 190,5 | 19,0 | 9,52 | 18,0 | 31,7 |
| P1253.062-770 | 15,8 | 195,6 | 19,0 | 9,52 | 18,0 | 31,7 |
| P1252.062-800 | 15,8 | 203,2 | 19,0 | 9,52 | 18,0 | 31,7 |
| P1253.075-200 | 19,0 | 50,8 | 23,7 | 9,52 | 21,7 | 38,1 |
| P1253.075-250 | 19,0 | 63,5 | 23,7 | 9,52 | 21,7 | 38,1 |
| P1253.075-300 | 19,0 | 76,2 | 23,7 | 9,52 | 21,7 | 38,1 |
| P1253.075-350 | 19,0 | 88,9 | 23,7 | 9,52 | 21,7 | 38,1 |
| P1253.075-400 | 19,0 | 101,6 | 23,7 | 9,52 | 21,7 | 38,1 |
| P1253.075-450 | 19,0 | 114,3 | 23,7 | 9,52 | 21,7 | 38,1 |
| P1253.075-500 | 19,0 | 127,0 | 23,7 | 9,52 | 21,7 | 38,1 |
| P1253.075-600 | 19,0 | 152,4 | 23,7 | 9,52 | 21,7 | 38,1 |
| P1253.075-650 | 19,0 | 165,1 | 23,7 | 9,52 | 21,7 | 38,1 |
| P1253.075-700 | 19,0 | 177,8 | 23,7 | 9,52 | 21,7 | 38,1 |
| P1253.075-800 | 19,0 | 203,2 | 23,7 | 9,52 | 21,7 | 38,1 |
| P1253.087-100 | 22,2 | 25,4 | 25,4 | 12,7 | 25,2 | 38,1 |
| P1253.087-150 | 22,2 | 38,1 | 25,4 | 12,7 | 25,2 | 38,1 |
| P1253.087-200 | 22,2 | 50,8 | 25,4 | 12,7 | 25,2 | 38,1 |
| P1253.087-250 | 22,2 | 63,5 | 25,4 | 12,7 | 25,2 | 38,1 |
| P1253.087-300 | 22,2 | 76,2 | 25,4 | 12,7 | 25,2 | 38,1 |
| P1253.087-350 | 22,2 | 88,9 | 25,4 | 12,7 | 25,2 | 38,1 |
| P1253.087-400 | 22,2 | 101,6 | 25,4 | 12,7 | 25,2 | 38,1 |
| P1253.087-450 | 22,2 | 114,3 | 25,4 | 12,7 | 25,2 | 38,1 |
| P1253.087-500 | 22,2 | 127,0 | 25,4 | 12,7 | 25,2 | 38,1 |
| P1253.087-550 | 22,2 | 139,7 | 25,4 | 12,7 | 25,2 | 38,1 |
| P1253.087-600 | 22,2 | 152,4 | 25,4 | 12,7 | 25,2 | 38,1 |
| P1253.087-650 | 22,2 | 165,1 | 25,4 | 12,7 | 25,2 | 38,1 |
| P1253.087-700 | 22,2 | 177,8 | 25,4 | 12,7 | 25,2 | 38,1 |
| P1253.087-800 | 22,2 | 203,2 | 25,4 | 12,7 | 25,2 | 38,1 |
| P1253.100-100 | 25,4 | 25,4 | 31,7 | 12,7 | 28,9 | 38,1 |
| P1253.100-150 | 25,4 | 38,1 | 31,7 | 12,7 | 28,9 | 38,1 |
| P1253.100-200 | 25,4 | 50,8 | 31,7 | 12,7 | 28,9 | 38,1 |
| P1253.100-250 | 25,4 | 63,5 | 31,7 | 12,7 | 28,9 | 38,1 |
| P1253.100-300 | 25,4 | 76,2 | 31,7 | 12,7 | 28,9 | 38,1 |
| P1253.100-350 | 25,4 | 88,9 | 31,7 | 12,7 | 28,9 | 38,1 |
| P1253.100-400 | 25,4 | 101,6 | 31,7 | 12,7 | 28,9 | 38,1 |
| P1253.100-450 | 25,4 | 114,3 | 31,7 | 12,7 | 28,9 | 38,1 |
| P1253.100-500 | 25,4 | 127,0 | 31,7 | 12,7 | 28,9 | 38,1 |
| P1253.100-550 | 25,4 | 139,7 | 31,7 | 12,7 | 28,9 | 38,1 |
| P1253.100-600 | 25,4 | 152,4 | 31,7 | 12,7 | 28,9 | 38,1 |
| P1253.100-700 | 25,4 | 177,8 | 31,7 | 12,7 | 28,9 | 38,1 |
| P1253.100-800 | 25,4 | 203,2 | 31,7 | 12,7 | 28,9 | 38,1 |



P1254



Material

Stainless steel (RR-W-410) wire (7x7), tabs and sleeves stainless steel (300 series, ASTM AA240/A666). Vinyl covered or bare cable (no cover).

Technical Notes

Used to attach pins to frames to prevent the pins from being misplaced when not in use.

Rated strengths:

1,2mm wire - 120 Kg. 1,6mm wire - 210 Kg.
Custom lanyards made to drawings.

Tips

Covered wire sizes:

1,2mm vinyl covering to 1,6mm.

1,6mm vinyl covering to 3,1mm.

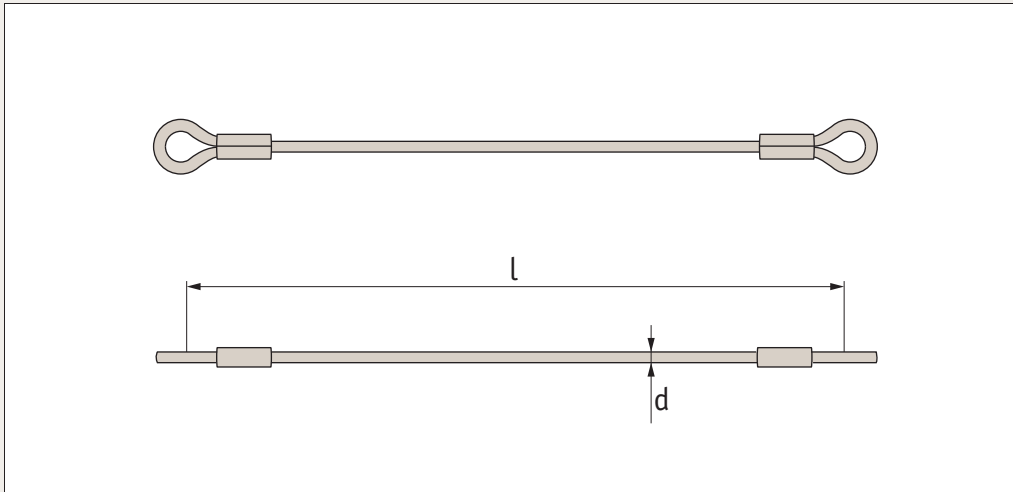
| Order No. | l | d | Cover |
|--------------|-----|-----|-------|
| P1254.150-C1 | 150 | 1,2 | Clear |
| P1254.200-C1 | 200 | 1,2 | Clear |
| P1254.250-C1 | 250 | 1,2 | Clear |
| P1254.300-C1 | 300 | 1,2 | Clear |
| P1254.150-C2 | 150 | 1,6 | Clear |
| P1254.200-C2 | 200 | 1,6 | Clear |
| P1254.250-C2 | 250 | 1,6 | Clear |
| P1254.300-C2 | 300 | 1,6 | Clear |
| P1254.150-B1 | 150 | 1,2 | Black |
| P1254.200-B1 | 200 | 1,2 | Black |
| P1254.250-B1 | 250 | 1,2 | Black |
| P1254.300-B1 | 300 | 1,2 | Black |
| P1254.150-B2 | 150 | 1,6 | Black |
| P1254.200-B2 | 200 | 1,6 | Black |
| P1254.250-B2 | 250 | 1,6 | Black |
| P1254.300-B2 | 300 | 1,6 | Black |

| Order No. | l | d | Cover |
|--------------|-----|-----|----------|
| P1254.150-G1 | 150 | 1,2 | Green |
| P1254.200-G1 | 200 | 1,2 | Green |
| P1254.250-G1 | 250 | 1,2 | Green |
| P1254.300-G1 | 300 | 1,2 | Green |
| P1254.150-G2 | 150 | 1,6 | Green |
| P1254.200-G2 | 200 | 1,6 | Green |
| P1254.250-G2 | 250 | 1,6 | Green |
| P1254.300-G2 | 300 | 1,6 | Green |
| P1254.150-N1 | 150 | 1,2 | No cover |
| P1254.200-N1 | 200 | 1,2 | No cover |
| P1254.250-N1 | 250 | 1,2 | No cover |
| P1254.300-N1 | 300 | 1,2 | No cover |
| P1254.150-N2 | 150 | 1,6 | No cover |
| P1254.200-N2 | 200 | 1,6 | No cover |
| P1254.250-N2 | 250 | 1,6 | No cover |
| P1254.300-N2 | 300 | 1,6 | No cover |

Wire Rope Lanyards

loop to loop

Other Pins



P1255

Material

Stainless steel (RR-W-410) wire (7x7), tabs and sleeves stainless steel (300 series, ASTM AA240/A666).
Vinyl covered or bare cable (no cover).

Technical Notes

Used to attach pins to frames to prevent the pins from being misplaced when not in use.

Rated strengths:

1,2mm wire - 120 Kg. 1,6mm wire - 210 Kg.
Custom lanyards made to drawings.

Tips

Covered wire sizes:

1,2 mm vinyl covering to 1,6 mm.

1,6 mm vinyl covering to 3,1 mm.

| Order No. | l | d | Cover |
|--------------|-----|-----|-------|
| P1255.150-C1 | 150 | 1,2 | Clear |
| P1255.200-C1 | 200 | 1,2 | Clear |
| P1255.250-C1 | 250 | 1,2 | Clear |
| P1255.300-C1 | 300 | 1,2 | Clear |
| P1255.150-C2 | 150 | 1,6 | Clear |
| P1255.200-C2 | 200 | 1,6 | Clear |
| P1255.250-C2 | 250 | 1,6 | Clear |
| P1255.300-C2 | 300 | 1,6 | Clear |
| P1255.150-B1 | 150 | 1,2 | Black |
| P1255.200-B1 | 200 | 1,2 | Black |
| P1255.250-B1 | 250 | 1,2 | Black |
| P1255.300-B1 | 300 | 1,2 | Black |
| P1255.150-B2 | 150 | 1,6 | Black |
| P1255.200-B2 | 200 | 1,6 | Black |
| P1255.250-B2 | 250 | 1,6 | Black |
| P1255.300-B2 | 300 | 1,6 | Black |

| Order No. | l | d | Cover |
|--------------|-----|-----|----------|
| P1255.150-G1 | 150 | 1,2 | Green |
| P1255.200-G1 | 200 | 1,2 | Green |
| P1255.250-G1 | 250 | 1,2 | Green |
| P1255.300-G1 | 300 | 1,2 | Green |
| P1255.150-G2 | 150 | 1,6 | Green |
| P1255.200-G2 | 200 | 1,6 | Green |
| P1255.250-G2 | 250 | 1,6 | Green |
| P1255.300-G2 | 300 | 1,6 | Green |
| P1255.150-N1 | 150 | 1,2 | No cover |
| P1255.200-N1 | 200 | 1,2 | No cover |
| P1255.250-N1 | 250 | 1,2 | No cover |
| P1255.300-N1 | 300 | 1,2 | No cover |
| P1255.150-N2 | 150 | 1,6 | No cover |
| P1255.200-N2 | 200 | 1,6 | No cover |
| P1255.250-N2 | 250 | 1,6 | No cover |
| P1255.300-N2 | 300 | 1,6 | No cover |