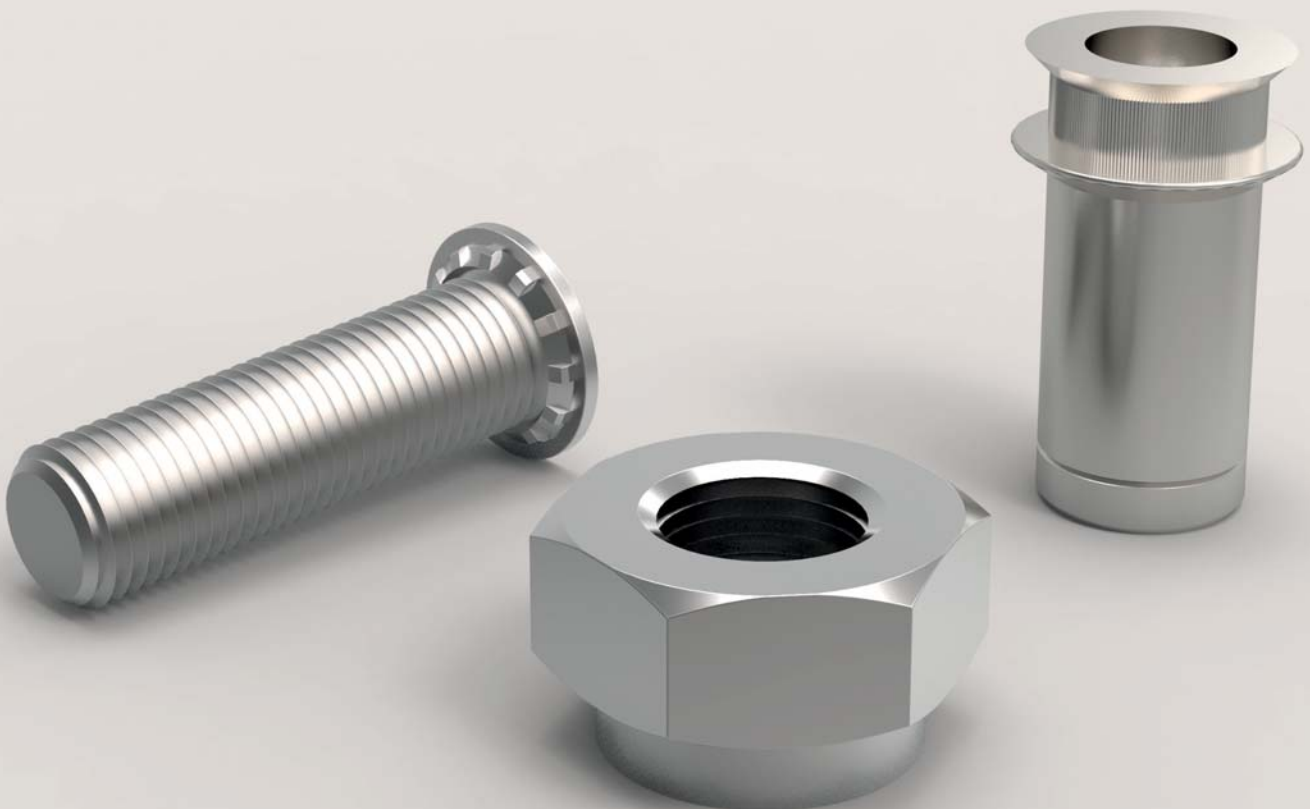
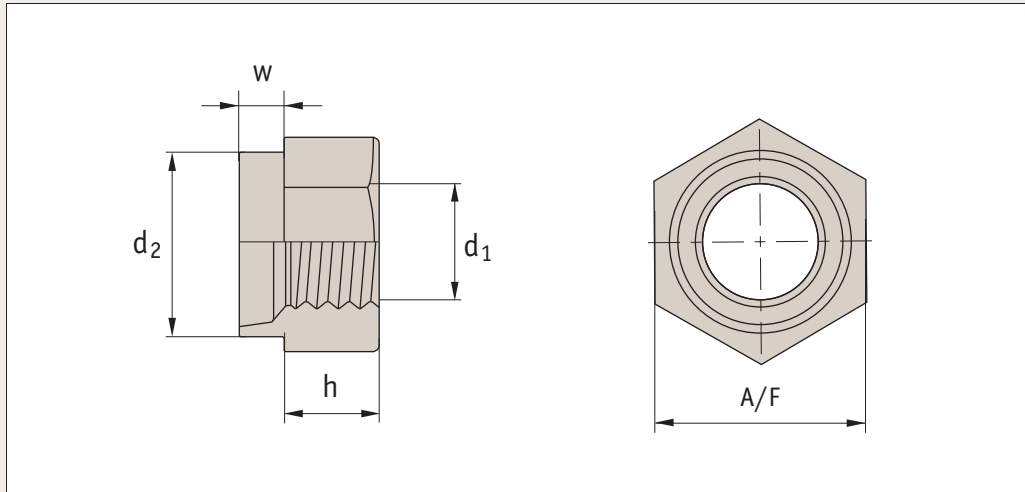


## Rivets, Bushes & Studs





## P0827.ZP



### Material

Steel, zinc-plated.

### Technical Notes

Rivet bushes are securely locked by means of a thin spigot. For hexagon rivet bushes, the presence of undercut points

provides further turning resistance.

These bushes can be installed by a press or using a hammer.

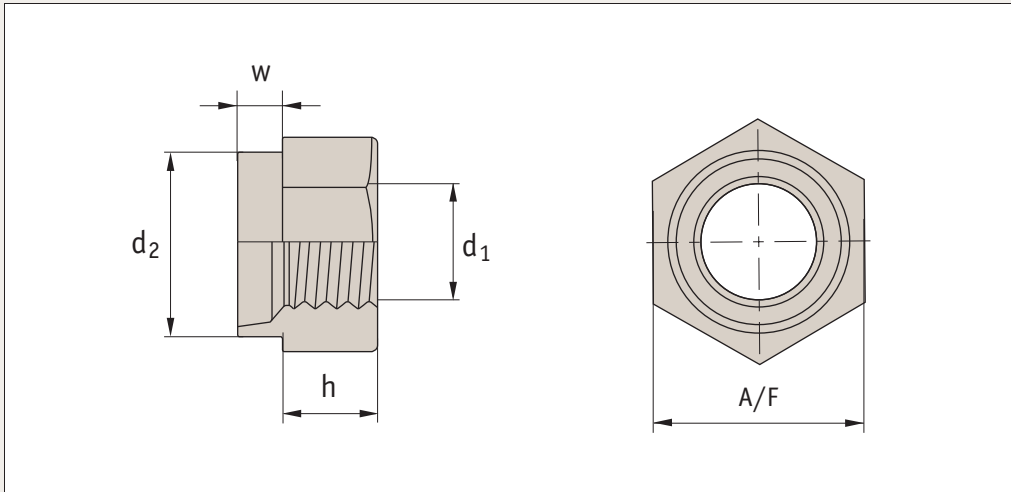
Order No.	d <sub>1</sub>	w	d <sub>2</sub>	A/F	h	For Gauge
P0827.030-080-ZP	M 3	0,8	5,54	7,92	3,17	22G
P0827.030-100-ZP	M 3	1,0	5,54	7,92	3,17	20G
P0827.030-120-ZP	M 3	1,2	5,54	7,92	3,17	18G
P0827.030-150-ZP	M 3	1,5	5,54	7,92	3,17	16G
P0827.030-200-ZP	M 3	2,0	5,54	7,92	3,17	14G
P0827.030-250-ZP	M 3	2,5	5,54	7,92	3,17	12G
P0827.030-300-ZP	M 3	3,0	5,54	7,92	3,17	10G
P0827.030-400-ZP	M 3	4,0	5,54	7,92	3,17	8 G
P0827.040-080-ZP	M 4	0,8	6,73	7,92	3,17	22G
P0827.040-100-ZP	M 4	1,0	6,73	7,92	3,17	20G
P0827.040-120-ZP	M 4	1,2	6,73	7,92	3,17	18G
P0827.040-150-ZP	M 4	1,5	6,73	7,92	3,17	16G
P0827.040-200-ZP	M 4	2,0	6,73	7,92	3,17	14G
P0827.040-250-ZP	M 4	2,5	6,73	7,92	3,17	12G
P0827.040-300-ZP	M 4	3,0	6,73	7,92	3,17	10G
P0827.040-400-ZP	M 4	4,0	6,73	7,92	3,17	8 G
P0827.050-080-ZP	M 5	0,8	7,92	9,52	3,81	22G
P0827.050-100-ZP	M 5	1,0	7,92	9,52	3,81	20G
P0827.050-120-ZP	M 5	1,2	7,92	9,52	3,81	18G
P0827.050-150-ZP	M 5	1,5	7,92	9,52	3,81	16G
P0827.050-200-ZP	M 5	2,0	7,92	9,52	3,81	14G
P0827.050-250-ZP	M 5	2,5	7,92	9,52	3,81	12G
P0827.050-300-ZP	M 5	3,0	7,92	9,52	3,81	10G
P0827.050-400-ZP	M 5	4,0	7,92	9,52	3,81	8 G
P0827.060-080-ZP	M 6	0,8	9,52	11,1	5,08	22G
P0827.060-100-ZP	M 6	1,0	9,52	11,1	5,08	20G
P0827.060-120-ZP	M 6	1,2	9,52	11,1	5,08	18G
P0827.060-150-ZP	M 6	1,5	9,52	11,1	5,08	16G
P0827.060-200-ZP	M 6	2,0	9,52	11,1	5,08	14G

Order No.	d <sub>1</sub>	w	d <sub>2</sub>	A/F	h	For Gauge
P0827.060-250-ZP	M 6	2,5	9,52	11,1	5,08	12G
P0827.060-300-ZP	M 6	3,0	9,52	11,1	5,08	10G
P0827.060-400-ZP	M 6	4,0	9,52	11,1	5,08	8 G
P0827.080-080-ZP	M 8	0,8	12,7	14,27	6,35	22G
P0827.080-100-ZP	M 8	1,0	12,7	14,27	6,35	20G
P0827.080-120-ZP	M 8	1,2	12,7	14,27	6,35	18G
P0827.080-150-ZP	M 8	1,5	12,7	14,27	6,35	16G
P0827.080-200-ZP	M 8	2,0	12,7	14,27	6,35	14G
P0827.080-250-ZP	M 8	2,5	12,7	14,27	6,35	12G
P0827.080-300-ZP	M 8	3,0	12,7	14,27	6,35	10G
P0827.080-400-ZP	M 8	4,0	12,7	14,27	6,35	8 G
P0827.100-080-ZP	M10	0,8	15,87	19,05	7,62	22G
P0827.100-100-ZP	M10	1,0	15,87	19,05	7,62	20G
P0827.100-120-ZP	M10	1,2	15,87	19,05	7,62	18G
P0827.100-150-ZP	M10	1,5	15,87	19,05	7,62	16G
P0827.100-200-ZP	M10	2,0	15,87	19,05	7,62	14G
P0827.100-250-ZP	M10	2,5	15,87	19,05	7,62	12G
P0827.100-300-ZP	M10	3,0	15,87	19,05	7,62	10G
P0827.100-400-ZP	M10	4,0	15,87	19,05	7,62	8 G
P0827.120-080-ZP	M12	0,8	19,05	22,22	10,16	22G
P0827.120-100-ZP	M12	1,0	19,05	22,22	10,16	20G
P0827.120-120-ZP	M12	1,2	19,05	22,22	10,16	18G
P0827.120-150-ZP	M12	1,5	19,05	22,22	10,16	16G
P0827.120-200-ZP	M12	2,0	19,05	22,22	10,16	14G
P0827.120-250-ZP	M12	2,5	19,05	22,22	10,16	12G
P0827.120-300-ZP	M12	3,0	19,05	22,22	10,16	10G
P0827.120-400-ZP	M12	4,0	19,05	22,22	10,16	8 G

# Hexagon Rivet Bushes

A2 stainless

Rivets & Bushes



**P0827.A2**

## Material

Stainless steel (A2, AISI 303).

provides further turning resistance.

These bushes can be installed by a press or using a hammer.

## Technical Notes

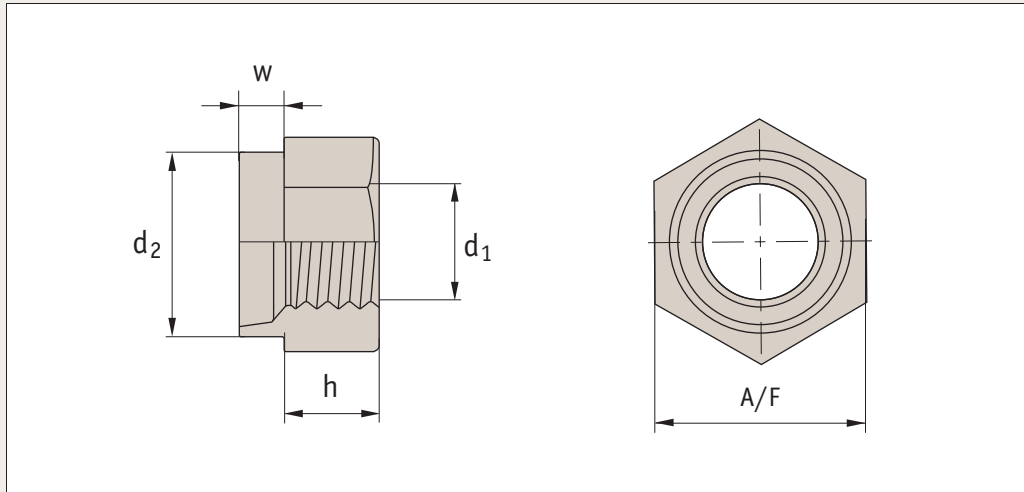
Rivet bushes are securely locked by means of a thin spigot.  
For hexagon rivet bushes, the presence of undercut points

Order No.	d <sub>1</sub>	w	d <sub>2</sub>	A/F	h	For Gauge
P0827.030-080-A2	M 3	0,8	5,54	7,92	3,17	22G
P0827.030-100-A2	M 3	1,0	5,54	7,92	3,17	20G
P0827.030-120-A2	M 3	1,2	5,54	7,92	3,17	18G
P0827.030-150-A2	M 3	1,5	5,54	7,92	3,17	16G
P0827.030-200-A2	M 3	2,0	5,54	7,92	3,17	14G
P0827.030-250-A2	M 3	2,5	5,54	7,92	3,17	12G
P0827.030-300-A2	M 3	3,0	5,54	7,92	3,17	10G
P0827.030-400-A2	M 3	4,0	5,54	7,92	3,17	8 G
P0827.040-080-A2	M 4	0,8	6,73	7,92	3,17	22G
P0827.040-100-A2	M 4	1,0	6,73	7,92	3,17	20G
P0827.040-120-A2	M 4	1,2	6,73	7,92	3,17	18G
P0827.040-150-A2	M 4	1,5	6,73	7,92	3,17	16G
P0827.040-200-A2	M 4	2,0	6,73	7,92	3,17	14G
P0827.040-250-A2	M 4	2,5	6,73	7,92	3,17	12G
P0827.040-300-A2	M 4	3,0	6,73	7,92	3,17	10G
P0827.040-400-A2	M 4	4,0	6,73	7,92	3,17	8 G
P0827.050-080-A2	M 5	0,8	7,92	9,52	3,81	22G
P0827.050-100-A2	M 5	1,0	7,92	9,52	3,81	20G
P0827.050-120-A2	M 5	1,2	7,92	9,52	3,81	18G
P0827.050-150-A2	M 5	1,5	7,92	9,52	3,81	16G
P0827.050-200-A2	M 5	2,0	7,92	9,52	3,81	14G
P0827.050-250-A2	M 5	2,5	7,92	9,52	3,81	12G
P0827.050-300-A2	M 5	3,0	7,92	9,52	3,81	10G
P0827.050-400-A2	M 5	4,0	7,92	9,52	3,81	8 G
P0827.060-080-A2	M 6	0,8	9,52	11,1	5,08	22G
P0827.060-100-A2	M 6	1,0	9,52	11,1	5,08	20G
P0827.060-120-A2	M 6	1,2	9,52	11,1	5,08	18G
P0827.060-150-A2	M 6	1,5	9,52	11,1	5,08	16G
P0827.060-200-A2	M 6	2,0	9,52	11,1	5,08	14G

Order No.	d <sub>1</sub>	w	d <sub>2</sub>	A/F	h	For Gauge
P0827.060-250-A2	M 6	2,5	9,52	11,1	5,08	12G
P0827.060-300-A2	M 6	3,0	9,52	11,1	5,08	10G
P0827.060-400-A2	M 6	4,0	9,52	11,1	5,08	8 G
P0827.080-080-A2	M 8	0,8	12,7	14,27	6,35	22G
P0827.080-100-A2	M 8	1,0	12,7	14,27	6,35	20G
P0827.080-120-A2	M 8	1,2	12,7	14,27	6,35	18G
P0827.080-150-A2	M 8	1,5	12,7	14,27	6,35	16G
P0827.080-200-A2	M 8	2,0	12,7	14,27	6,35	14G
P0827.080-250-A2	M 8	2,5	12,7	14,27	6,35	12G
P0827.080-300-A2	M 8	3,0	12,7	14,27	6,35	10G
P0827.080-400-A2	M 8	4,0	12,7	14,27	6,35	8 G
P0827.100-080-A2	M10	0,8	15,87	19,05	7,62	22G
P0827.100-100-A2	M10	1,0	15,87	19,05	7,62	20G
P0827.100-120-A2	M10	1,2	15,87	19,05	7,62	18G
P0827.100-150-A2	M10	1,5	15,87	19,05	7,62	16G
P0827.100-200-A2	M10	2,0	15,87	19,05	7,62	14G
P0827.100-250-A2	M10	2,5	15,87	19,05	7,62	12G
P0827.100-300-A2	M10	3,0	15,87	19,05	7,62	10G
P0827.100-400-A2	M10	4,0	15,87	19,05	7,62	8 G
P0827.120-080-A2	M12	0,8	19,05	22,22	10,16	22G
P0827.120-100-A2	M12	1,0	19,05	22,22	10,16	20G
P0827.120-120-A2	M12	1,2	19,05	22,22	10,16	18G
P0827.120-150-A2	M12	1,5	19,05	22,22	10,16	16G
P0827.120-200-A2	M12	2,0	19,05	22,22	10,16	14G
P0827.120-250-A2	M12	2,5	19,05	22,22	10,16	12G
P0827.120-300-A2	M12	3,0	19,05	22,22	10,16	10G
P0827.120-400-A2	M12	4,0	19,05	22,22	10,16	8 G



**P0827.A4**



### Material

Stainless steel (A4, AISI 316).

### Technical Notes

Rivet bushes are securely locked by means of a thin spigot. For hexagon rivet bushes, the presence of undercut points

provides further turning resistance.

These bushes can be installed by a press or using a hammer.

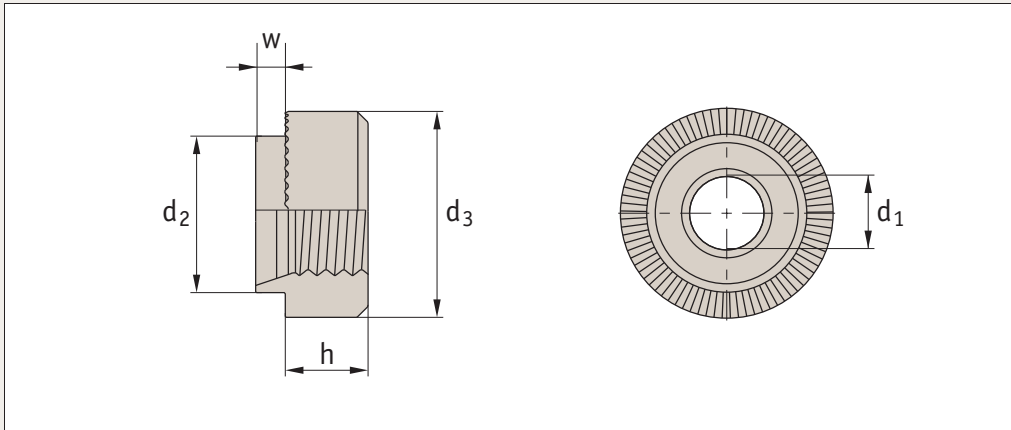
Order No.	d <sub>1</sub>	w	d <sub>2</sub>	A/F	h	For Gauge
P0827.030-080-A4	M 3	0,8	5,54	7,92	3,17	22G
P0827.030-100-A4	M 3	1,0	5,54	7,92	3,17	20G
P0827.030-120-A4	M 3	1,2	5,54	7,92	3,17	18G
P0827.030-150-A4	M 3	1,5	5,54	7,92	3,17	16G
P0827.030-200-A4	M 3	2,0	5,54	7,92	3,17	14G
P0827.030-250-A4	M 3	2,5	5,54	7,92	3,17	12G
P0827.030-300-A4	M 3	3,0	5,54	7,92	3,17	10G
P0827.030-400-A4	M 3	4,0	5,54	7,92	3,17	8 G
P0827.040-080-A4	M 4	0,8	6,73	7,92	3,17	22G
P0827.040-100-A4	M 4	1,0	6,73	7,92	3,17	20G
P0827.040-120-A4	M 4	1,2	6,73	7,92	3,17	18G
P0827.040-150-A4	M 4	1,5	6,73	7,92	3,17	16G
P0827.040-200-A4	M 4	2,0	6,73	7,92	3,17	14G
P0827.040-250-A4	M 4	2,5	6,73	7,92	3,17	12G
P0827.040-300-A4	M 4	3,0	6,73	7,92	3,17	10G
P0827.040-400-A4	M 4	4,0	6,73	7,92	3,17	8 G
P0827.050-080-A4	M 5	0,8	7,92	9,52	3,81	22G
P0827.050-100-A4	M 5	1,0	7,92	9,52	3,81	20G
P0827.050-120-A4	M 5	1,2	7,92	9,52	3,81	18G
P0827.050-150-A4	M 5	1,5	7,92	9,52	3,81	16G
P0827.050-200-A4	M 5	2,0	7,92	9,52	3,81	14G
P0827.050-250-A4	M 5	2,5	7,92	9,52	3,81	12G
P0827.050-300-A4	M 5	3,0	7,92	9,52	3,81	10G
P0827.050-400-A4	M 5	4,0	7,92	9,52	3,81	8 G
P0827.060-080-A4	M 6	0,8	9,52	11,1	5,08	22G
P0827.060-100-A4	M 6	1,0	9,52	11,1	5,08	20G
P0827.060-120-A4	M 6	1,2	9,52	11,1	5,08	18G
P0827.060-150-A4	M 6	1,5	9,52	11,1	5,08	16G
P0827.060-200-A4	M 6	2,0	9,52	11,1	5,08	14G

Order No.	d <sub>1</sub>	w	d <sub>2</sub>	A/F	h	For Gauge
P0827.060-250-A4	M 6	2,5	9,52	11,1	5,08	12G
P0827.060-300-A4	M 6	3,0	9,52	11,1	5,08	10G
P0827.060-400-A4	M 6	4,0	9,52	11,1	5,08	8 G
P0827.080-080-A4	M 8	0,8	12,7	14,27	6,35	22G
P0827.080-100-A4	M 8	1,0	12,7	14,27	6,35	20G
P0827.080-120-A4	M 8	1,2	12,7	14,27	6,35	18G
P0827.080-150-A4	M 8	1,5	12,7	14,27	6,35	16G
P0827.080-200-A4	M 8	2,0	12,7	14,27	6,35	14G
P0827.080-250-A4	M 8	2,5	12,7	14,27	6,35	12G
P0827.080-300-A4	M 8	3,0	12,7	14,27	6,35	10G
P0827.080-400-A4	M 8	4,0	12,7	14,27	6,35	8 G
P0827.100-080-A4	M10	0,8	15,87	19,05	7,62	22G
P0827.100-100-A4	M10	1,0	15,87	19,05	7,62	20G
P0827.100-120-A4	M10	1,2	15,87	19,05	7,62	18G
P0827.100-150-A4	M10	1,5	15,87	19,05	7,62	16G
P0827.100-200-A4	M10	2,0	15,87	19,05	7,62	14G
P0827.100-250-A4	M10	2,5	15,87	19,05	7,62	12G
P0827.100-300-A4	M10	3,0	15,87	19,05	7,62	10G
P0827.100-400-A4	M10	4,0	15,87	19,05	7,62	8 G
P0827.120-080-A4	M12	0,8	19,05	22,22	10,16	22G
P0827.120-100-A4	M12	1,0	19,05	22,22	10,16	20G
P0827.120-120-A4	M12	1,2	19,05	22,22	10,16	18G
P0827.120-150-A4	M12	1,5	19,05	22,22	10,16	16G
P0827.120-200-A4	M12	2,0	19,05	22,22	10,16	14G
P0827.120-250-A4	M12	2,5	19,05	22,22	10,16	12G
P0827.120-300-A4	M12	3,0	19,05	22,22	10,16	10G
P0827.120-400-A4	M12	4,0	19,05	22,22	10,16	8 G

# Round Rivet Bushes

steel, zinc-plated

Rivets & Bushes



**P0828.ZP**

## Material

Steel, zinc-plated.

## Technical Notes

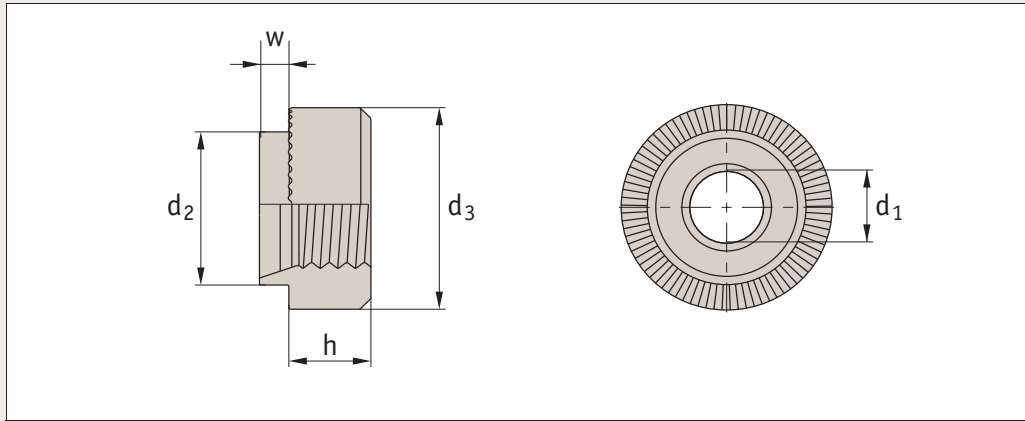
Rivet bushes are securely locked by means of a thin spigot. The presence of serrations provide additional anchorage. These bushes can be installed by a press or using a hammer.

Order No.	d <sub>1</sub>	w	d <sub>2</sub>	d <sub>3</sub>	h	For Gauge
P0828.030-080-ZP	M 3	0,8	5,54	7,92	3,17	22G
P0828.030-100-ZP	M 3	1,0	5,54	7,92	3,17	20G
P0828.030-120-ZP	M 3	1,2	5,54	7,92	3,17	18G
P0828.030-150-ZP	M 3	1,5	5,54	7,92	3,17	16G
P0828.030-200-ZP	M 3	2,0	5,54	7,92	3,17	14G
P0828.030-250-ZP	M 3	2,5	5,54	7,92	3,17	12G
P0828.030-300-ZP	M 3	3,0	5,54	7,92	3,17	10G
P0828.030-400-ZP	M 3	4,0	5,54	7,92	3,17	8 G
P0828.035-080-ZP	M3,5	0,8	6,73	9,52	3,17	22G
P0828.035-100-ZP	M3,5	1,0	6,73	9,52	3,17	20G
P0828.035-120-ZP	M3,5	1,2	6,73	9,52	3,17	18G
P0828.035-150-ZP	M3,5	1,5	6,73	9,52	3,17	16G
P0828.035-200-ZP	M3,5	2,0	6,73	9,52	3,17	14G
P0828.035-250-ZP	M3,5	2,5	6,73	9,52	3,17	12G
P0828.035-300-ZP	M3,5	3,0	6,73	9,52	3,17	10G
P0828.035-400-ZP	M3,5	4,0	6,73	9,52	3,17	8 G
P0828.040-080-ZP	M 4	0,8	6,73	9,52	3,17	22G
P0828.040-100-ZP	M 4	1,0	6,73	9,52	3,17	20G
P0828.040-120-ZP	M 4	1,2	6,73	9,52	3,17	18G
P0828.040-150-ZP	M 4	1,5	6,73	9,52	3,17	16G
P0828.040-200-ZP	M 4	2,0	6,73	9,52	3,17	14G
P0828.040-250-ZP	M 4	2,5	6,73	9,52	3,17	12G
P0828.040-300-ZP	M 4	3,0	6,73	9,52	3,17	10G
P0828.040-400-ZP	M 4	4,0	6,73	9,52	3,17	8 G
P0828.050-080-ZP	M 5	0,8	7,92	11,1	3,81	22G
P0828.050-100-ZP	M 5	1,0	7,92	11,1	3,81	20G
P0828.050-120-ZP	M 5	1,2	7,92	11,1	3,81	18G
P0828.050-150-ZP	M 5	1,5	7,92	11,1	3,81	16G
P0828.050-200-ZP	M 5	2,0	7,92	11,1	3,81	14G
P0828.050-250-ZP	M 5	2,5	7,92	11,1	3,81	12G
P0828.050-300-ZP	M 5	3,0	7,92	11,1	3,81	10G
P0828.050-400-ZP	M 5	4,0	7,92	11,1	3,81	8 G

Order No.	d <sub>1</sub>	w	d <sub>2</sub>	d <sub>3</sub>	h	For Gauge
P0828.060-080-ZP	M 6	0,8	9,52	12,7	5,08	22G
P0828.060-100-ZP	M 6	1,0	9,52	12,7	5,08	20G
P0828.060-120-ZP	M 6	1,2	9,52	12,7	5,08	18G
P0828.060-150-ZP	M 6	1,5	9,52	12,7	5,08	16G
P0828.060-200-ZP	M 6	2,0	9,52	12,7	5,08	14G
P0828.060-250-ZP	M 6	2,5	9,52	12,7	5,08	12G
P0828.060-300-ZP	M 6	3,0	9,52	12,7	5,08	10G
P0828.060-400-ZP	M 6	4,0	9,52	12,7	5,08	8 G
P0828.080-080-ZP	M 8	0,8	12,7	15,87	6,35	22G
P0828.080-100-ZP	M 8	1,0	12,7	15,87	6,35	20G
P0828.080-120-ZP	M 8	1,2	12,7	15,87	6,35	18G
P0828.080-150-ZP	M 8	1,5	12,7	15,87	6,35	16G
P0828.080-200-ZP	M 8	2,0	12,7	15,87	6,35	14G
P0828.080-250-ZP	M 8	2,5	12,7	15,87	6,35	12G
P0828.080-300-ZP	M 8	3,0	12,7	15,87	6,35	10G
P0828.080-400-ZP	M 8	4,0	12,7	15,87	6,35	8 G
P0828.100-080-ZP	M10	0,8	15,87	19,05	7,62	22G
P0828.100-100-ZP	M10	1,0	15,87	19,05	7,62	20G
P0828.100-120-ZP	M10	1,2	15,87	19,05	7,62	18G
P0828.100-150-ZP	M10	1,5	15,87	19,05	7,62	16G
P0828.100-200-ZP	M10	2,0	15,87	19,05	7,62	14G
P0828.100-250-ZP	M10	2,5	15,87	19,05	7,62	12G
P0828.100-300-ZP	M10	3,0	15,87	19,05	7,62	10G
P0828.100-400-ZP	M10	4,0	15,87	19,05	7,62	8 G
P0828.120-080-ZP	M12	0,8	19,05	25,40	10,16	22G
P0828.120-100-ZP	M12	1,0	19,05	25,40	10,16	20G
P0828.120-120-ZP	M12	1,2	19,05	25,40	10,16	18G
P0828.120-150-ZP	M12	1,5	19,05	25,40	10,16	16G
P0828.120-200-ZP	M12	2,0	19,05	25,40	10,16	14G
P0828.120-250-ZP	M12	2,5	19,05	25,40	10,16	12G
P0828.120-300-ZP	M12	3,0	19,05	25,40	10,16	10G
P0828.120-400-ZP	M12	4,0	19,05	25,40	10,16	8 G



**P0828.A2**



### Material

Stainless steel (A2, AISI 303).

### Technical Notes

Rivet bushes are securely locked by means of a thin spigot. The presence of serrations provide additional anchorage. These bushes can be installed by a press or using a hammer.

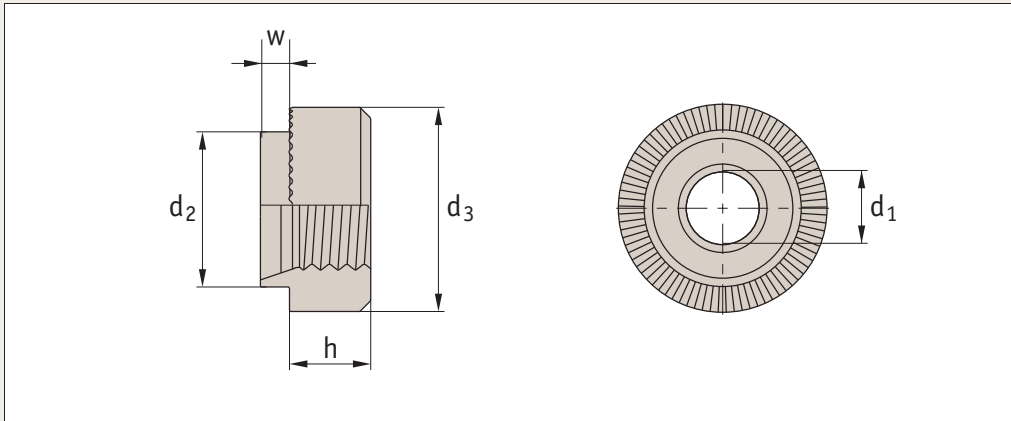
Order No.	d <sub>1</sub>	w	d <sub>2</sub>	d <sub>3</sub>	h	For Gauge
<b>P0828.030-080-A2</b>	M 3	0,8	5,54	7,92	3,17	22G
<b>P0828.030-100-A2</b>	M 3	1,0	5,54	7,92	3,17	20G
<b>P0828.030-120-A2</b>	M 3	1,2	5,54	7,92	3,17	18G
<b>P0828.030-150-A2</b>	M 3	1,5	5,54	7,92	3,17	16G
<b>P0828.030-200-A2</b>	M 3	2,0	5,54	7,92	3,17	14G
<b>P0828.030-250-A2</b>	M 3	2,5	5,54	7,92	3,17	12G
<b>P0828.030-300-A2</b>	M 3	3,0	5,54	7,92	3,17	10G
<b>P0828.030-400-A2</b>	M 3	4,0	5,54	7,92	3,17	8 G
<b>P0828.035-080-A2</b>	M3,5	0,8	6,73	9,52	3,17	22G
<b>P0828.035-100-A2</b>	M3,5	1,0	6,73	9,52	3,17	20G
<b>P0828.035-120A2</b>	M3,5	1,2	6,73	9,52	3,17	18G
<b>P0828.035-150-A2</b>	M3,5	1,5	6,73	9,52	3,17	16G
<b>P0828.035-200-A2</b>	M3,5	2,0	6,73	9,52	3,17	14G
<b>P0828.035-250-A2</b>	M3,5	2,5	6,73	9,52	3,17	12G
<b>P0828.035-300-A2</b>	M3,5	3,0	6,73	9,52	3,17	10G
<b>P0828.035-400-A2</b>	M3,5	4,0	6,73	9,52	3,17	8 G
<b>P0828.040-080-A2</b>	M 4	0,8	6,73	9,52	3,17	22G
<b>P0828.040-100-A2</b>	M 4	1,0	6,73	9,52	3,17	20G
<b>P0828.040-120-A2</b>	M 4	1,2	6,73	9,52	3,17	18G
<b>P0828.040-150-A2</b>	M 4	1,5	6,73	9,52	3,17	16G
<b>P0828.040-200-A2</b>	M 4	2,0	6,73	9,52	3,17	14G
<b>P0828.040-250-A2</b>	M 4	2,5	6,73	9,52	3,17	12G
<b>P0828.040-300-A2</b>	M 4	3,0	6,73	9,52	3,17	10G
<b>P0828.040-400-A2</b>	M 4	4,0	6,73	9,52	3,17	8 G
<b>P0828.050-080-A2</b>	M 5	0,8	7,92	11,1	3,81	22G
<b>P0828.050-100-A2</b>	M 5	1,0	7,92	11,1	3,81	20G
<b>P0828.050-120-A2</b>	M 5	1,2	7,92	11,1	3,81	18G
<b>P0828.050-150-A2</b>	M 5	1,5	7,92	11,1	3,81	16G
<b>P0828.050-200-A2</b>	M 5	2,0	7,92	11,1	3,81	14G
<b>P0828.050-250-A2</b>	M 5	2,5	7,92	11,1	3,81	12G
<b>P0828.050-300-A2</b>	M 5	3,0	7,92	11,1	3,81	10G
<b>P0828.050-400-A2</b>	M 5	4,0	7,92	11,1	3,81	8 G

Order No.	d <sub>1</sub>	w	d <sub>2</sub>	d <sub>3</sub>	h	For Gauge
<b>P0828.060-080-A2</b>	M 6	0,8	9,52	12,7	5,08	22G
<b>P0828.060-100-A2</b>	M 6	1,0	9,52	12,7	5,08	20G
<b>P0828.060-120-A2</b>	M 6	1,2	9,52	12,7	5,08	18G
<b>P0828.060-150-A2</b>	M 6	1,5	9,52	12,7	5,08	16G
<b>P0828.060-200-A2</b>	M 6	2,0	9,52	12,7	5,08	14G
<b>P0828.060-250-A2</b>	M 6	2,5	9,52	12,7	5,08	12G
<b>P0828.060-300-A2</b>	M 6	3,0	9,52	12,7	5,08	10G
<b>P0828.060-400-A2</b>	M 6	4,0	9,52	12,7	5,08	8 G
<b>P0828.080-080-A2</b>	M 8	0,8	12,7	15,87	6,35	22G
<b>P0828.080-100-A2</b>	M 8	1,0	12,7	15,87	6,35	20G
<b>P0828.080-120-A2</b>	M 8	1,2	12,7	15,87	6,35	18G
<b>P0828.080-150-A2</b>	M 8	1,5	12,7	15,87	6,35	16G
<b>P0828.080-200-A2</b>	M 8	2,0	12,7	15,87	6,35	14G
<b>P0828.080-250-A2</b>	M 8	2,5	12,7	15,87	6,35	12G
<b>P0828.080-300-A2</b>	M 8	3,0	12,7	15,87	6,35	10G
<b>P0828.080-400-A2</b>	M 8	4,0	12,7	15,87	6,35	8 G
<b>P0828.100-080-A2</b>	M10	0,8	15,87	19,05	7,62	22G
<b>P0828.100-100-A2</b>	M10	1,0	15,87	19,05	7,62	20G
<b>P0828.100-120-A2</b>	M10	1,2	15,87	19,05	7,62	18G
<b>P0828.100-150-A2</b>	M10	1,5	15,87	19,05	7,62	16G
<b>P0828.100-200-A2</b>	M10	2,0	15,87	19,05	7,62	14G
<b>P0828.100-250-A2</b>	M10	2,5	15,87	19,05	7,62	12G
<b>P0828.100-300-A2</b>	M10	3,0	15,87	19,05	7,62	10G
<b>P0828.100-400-A2</b>	M10	4,0	15,87	19,05	7,62	8 G
<b>P0828.120-080-A2</b>	M12	0,8	19,05	25,40	10,16	22G
<b>P0828.120-100-A2</b>	M12	1,0	19,05	25,40	10,16	20G
<b>P0828.120-120-A2</b>	M12	1,2	19,05	25,40	10,16	18G
<b>P0828.120-150-A2</b>	M12	1,5	19,05	25,40	10,16	16G
<b>P0828.120-200-A2</b>	M12	2,0	19,05	25,40	10,16	14G
<b>P0828.120-250-A2</b>	M12	2,5	19,05	25,40	10,16	12G
<b>P0828.120-300-A2</b>	M12	3,0	19,05	25,40	10,16	10G
<b>P0828.120-400-A2</b>	M12	4,0	19,05	25,40	10,16	8 G

# Round Rivet Bushes

A4 stainless

Rivets & Bushes



**P0828.A4**

## Material

Stainless steel (A4, AISI 316).

## Technical Notes

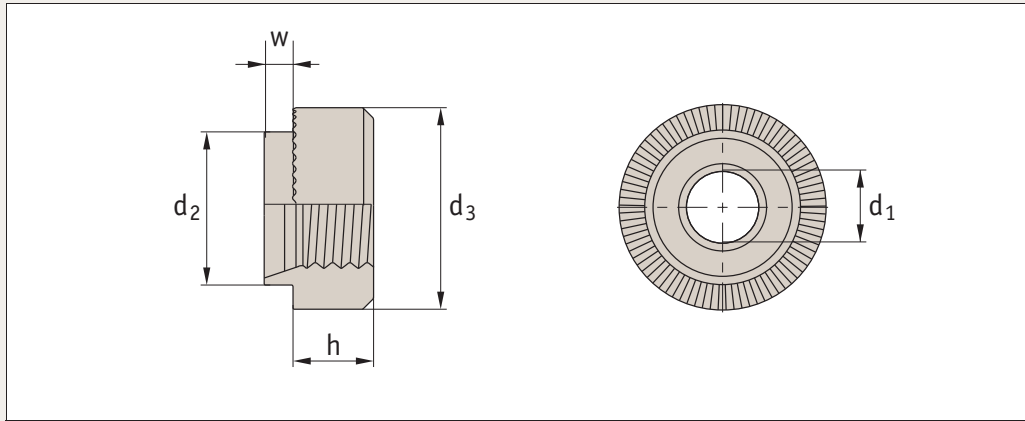
Rivet bushes are securely locked by means of a thin spigot. The presence of serrations provide additional anchorage. These bushes can be installed by a press or using a hammer.

Order No.	d <sub>1</sub>	w	d <sub>2</sub>	d <sub>3</sub>	h	For Gauge
<b>P0828.030-080-A4</b>	M 3	0,8	5,54	7,92	3,17	22G
<b>P0828.030-100-A4</b>	M 3	1,0	5,54	7,92	3,17	20G
<b>P0828.030-120-A4</b>	M 3	1,2	5,54	7,92	3,17	18G
<b>P0828.030-150-A4</b>	M 3	1,5	5,54	7,92	3,17	16G
<b>P0828.030-200-A4</b>	M 3	2,0	5,54	7,92	3,17	14G
<b>P0828.030-250-A4</b>	M 3	2,5	5,54	7,92	3,17	12G
<b>P0828.030-300-A4</b>	M 3	3,0	5,54	7,92	3,17	10G
<b>P0828.030-400-A4</b>	M 3	4,0	5,54	7,92	3,17	8 G
<b>P0828.035-080-A4</b>	M3,5	0,8	6,73	9,52	3,17	22G
<b>P0828.035-100-A4</b>	M3,5	1,0	6,73	9,52	3,17	20G
<b>P0828.035-120-A4</b>	M3,5	1,2	6,73	9,52	3,17	18G
<b>P0828.035-150-A4</b>	M3,5	1,5	6,73	9,52	3,17	16G
<b>P0828.035-200-A4</b>	M3,5	2,0	6,73	9,52	3,17	14G
<b>P0828.035-250-A4</b>	M3,5	2,5	6,73	9,52	3,17	12G
<b>P0828.035-300-A4</b>	M3,5	3,0	6,73	9,52	3,17	10G
<b>P0828.035-400-A4</b>	M3,5	4,0	6,73	9,52	3,17	8 G
<b>P0828.040-080-A4</b>	M 4	0,8	6,73	9,52	3,17	22G
<b>P0828.040-100-A4</b>	M 4	1,0	6,73	9,52	3,17	20G
<b>P0828.040-120-A4</b>	M 4	1,2	6,73	9,52	3,17	18G
<b>P0828.040-150-A4</b>	M 4	1,5	6,73	9,52	3,17	16G
<b>P0828.040-200-A4</b>	M 4	2,0	6,73	9,52	3,17	14G
<b>P0828.040-250-A4</b>	M 4	2,5	6,73	9,52	3,17	12G
<b>P0828.040-300-A4</b>	M 4	3,0	6,73	9,52	3,17	10G
<b>P0828.040-400-A4</b>	M 4	4,0	6,73	9,52	3,17	8 G
<b>P0828.050-080-A4</b>	M 5	0,8	7,92	11,1	3,81	22G
<b>P0828.050-100-A4</b>	M 5	1,0	7,92	11,1	3,81	20G
<b>P0828.050-120-A4</b>	M 5	1,2	7,92	11,1	3,81	18G
<b>P0828.050-150-A4</b>	M 5	1,5	7,92	11,1	3,81	16G
<b>P0828.050-200-A4</b>	M 5	2,0	7,92	11,1	3,81	14G
<b>P0828.050-250-A4</b>	M 5	2,5	7,92	11,1	3,81	12G
<b>P0828.050-300-A4</b>	M 5	3,0	7,92	11,1	3,81	10G
<b>P0828.050-400-A4</b>	M 5	4,0	7,92	11,1	3,81	8 G

Order No.	d <sub>1</sub>	w	d <sub>2</sub>	d <sub>3</sub>	h	For Gauge
<b>P0828.060-080-A4</b>	M 6	0,8	9,52	12,7	5,08	22G
<b>P0828.060-100-A4</b>	M 6	1,0	9,52	12,7	5,08	20G
<b>P0828.060-120-A4</b>	M 6	1,2	9,52	12,7	5,08	18G
<b>P0828.060-140-A4</b>	M 6	1,5	9,52	12,7	5,08	16G
<b>P0828.060-200-A4</b>	M 6	2,0	9,52	12,7	5,08	14G
<b>P0828.060-250-A4</b>	M 6	2,5	9,52	12,7	5,08	12G
<b>P0828.060-300-A4</b>	M 6	3,0	9,52	12,7	5,08	10G
<b>P0828.060-400-A4</b>	M 6	4,0	9,52	12,7	5,08	8 G
<b>P0828.080-080-A4</b>	M 8	0,8	12,7	15,87	6,35	22G
<b>P0828.080-100-A4</b>	M 8	1,0	12,7	15,87	6,35	20G
<b>P0828.080-120-A4</b>	M 8	1,2	12,7	15,87	6,35	18G
<b>P0828.080-150-A4</b>	M 8	1,5	12,7	15,87	6,35	16G
<b>P0828.080-200-A4</b>	M 8	2,0	12,7	15,87	6,35	14G
<b>P0828.080-250-A4</b>	M 8	2,5	12,7	15,87	6,35	12G
<b>P0828.080-300-A4</b>	M 8	3,0	12,7	15,87	6,35	10G
<b>P0828.080-400-A4</b>	M 8	4,0	12,7	15,87	6,35	8 G
<b>P0828.100-080-A4</b>	M10	0,8	15,87	19,05	7,62	22G
<b>P0828.100-100-A4</b>	M10	1,0	15,87	19,05	7,62	20G
<b>P0828.100-120-A4</b>	M10	1,2	15,87	19,05	7,62	18G
<b>P0828.100-150A4</b>	M10	1,5	15,87	19,05	7,62	16G
<b>P0828.100-200-A4</b>	M10	2,0	15,87	19,05	7,62	14G
<b>P0828.100-250-A4</b>	M10	2,5	15,87	19,05	7,62	12G
<b>P0828.100-300-A4</b>	M10	3,0	15,87	19,05	7,62	10G
<b>P0828.100-400-A4</b>	M10	4,0	15,87	19,05	7,62	8 G
<b>P0828.120-080-A4</b>	M12	0,8	19,05	25,40	10,16	22G
<b>P0828.120-100A4</b>	M12	1,0	19,05	25,40	10,16	20G
<b>P0828.120-120-A4</b>	M12	1,2	19,05	25,40	10,16	18G
<b>P0828.120-150-A4</b>	M12	1,5	19,05	25,40	10,16	16G
<b>P0828.120-200-A4</b>	M12	2,0	19,05	25,40	10,16	14G
<b>P0828.120-250-A4</b>	M12	2,5	19,05	25,40	10,16	12G
<b>P0828.120-300-A4</b>	M12	3,0	19,05	25,40	10,16	10G
<b>P0828.120-350-A4</b>	M12	4,0	19,05	25,40	10,16	8 G



## P0828.AL



**Material**  
Aluminium.

### Technical Notes

Rivet bushes are securely locked by means of a thin spigot. The presence of serrations provide additional anchorage. These bushes can be installed by a press or using a hammer.

Order No.	d <sub>1</sub>	w	d <sub>2</sub>	d <sub>3</sub>	h	For Gauge
P0828.030-080-AL	M 3	0,8	5,54	7,92	3,17	22G
P0828.030-100-AL	M 3	1,0	5,54	7,92	3,17	20G
P0828.030-120-AL	M 3	1,2	5,54	7,92	3,17	18G
P0828.030-150-AL	M 3	1,5	5,54	7,92	3,17	16G
P0828.030-200-AL	M 3	2,0	5,54	7,92	3,17	14G
P0828.030-250-AL	M 3	2,5	5,54	7,92	3,17	12G
P0828.030-300-AL	M 3	3,0	5,54	7,92	3,17	10G
P0828.030-400-AL	M 3	4,0	5,54	7,92	3,17	8 G
P0828.035-080-AL	M3,5	0,8	6,73	9,52	3,17	22G
P0828.035-100-AL	M3,5	1,0	6,73	9,52	3,17	20G
P0828.035-120-AL	M3,5	1,2	6,73	9,52	3,17	18G
P0828.035-150-AL	M3,5	1,5	6,73	9,52	3,17	16G
P0828.035-200-AL	M3,5	2,0	6,73	9,52	3,17	14G
P0828.035-250-AL	M3,5	2,5	6,73	9,52	3,17	12G
P0828.035-300-AL	M3,5	3,0	6,73	9,52	3,17	10G
P0828.035-400-AL	M3,5	4,0	6,73	9,52	3,17	8 G
P0828.040-080-AL	M 4	0,8	6,73	9,52	3,17	22G
P0828.040-100-AL	M 4	1,0	6,73	9,52	3,17	20G
P0828.040-120-AL	M 4	1,2	6,73	9,52	3,17	18G
P0828.040-150-AL	M 4	1,5	6,73	9,52	3,17	16G
P0828.040-200-AL	M 4	2,0	6,73	9,52	3,17	14G
P0828.040-250-AL	M 4	2,5	6,73	9,52	3,17	12G
P0828.040-300-AL	M 4	3,0	6,73	9,52	3,17	10G
P0828.040-350-AL	M 4	4,0	6,73	9,52	3,17	8 G
P0828.050-080-AL	M 5	0,8	7,92	11,1	3,81	22G
P0828.050-100-AL	M 5	1,0	7,92	11,1	3,81	20G
P0828.050-120-AL	M 5	1,2	7,92	11,1	3,81	18G
P0828.050-150-AL	M 5	1,5	7,92	11,1	3,81	16G
P0828.050-200-AL	M 5	2,0	7,92	11,1	3,81	14G
P0828.050-250-AL	M 5	2,5	7,92	11,1	3,81	12G
P0828.050-300-AL	M 5	3,0	7,92	11,1	3,81	10G
P0828.050-400-AL	M 5	4,0	7,92	11,1	3,81	8 G

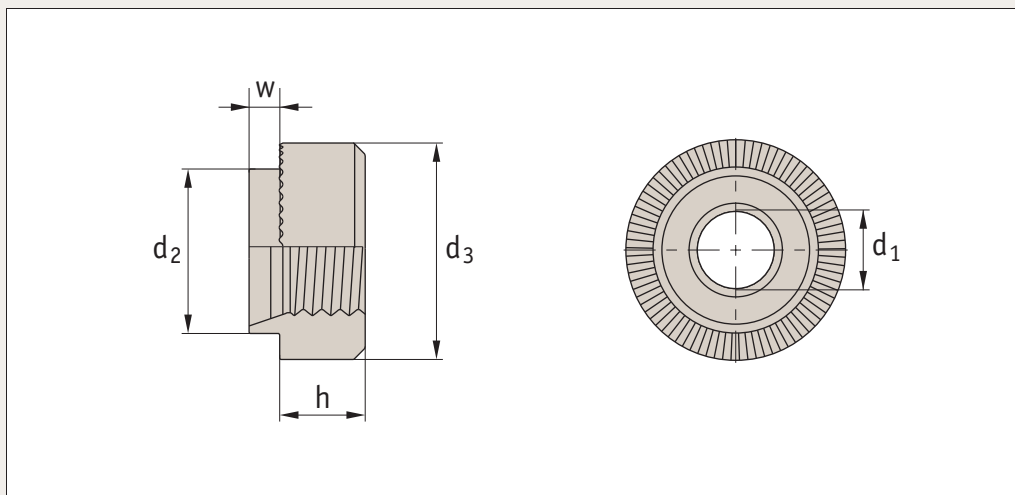
Order No.	d <sub>1</sub>	w	d <sub>2</sub>	d <sub>3</sub>	h	For Gauge
P0828.060-080-AL	M 6	0,8	9,52	12,7	5,08	22G
P0828.060-100-AL	M 6	1,0	9,52	12,7	5,08	20G
P0828.060-120-AL	M 6	1,2	9,52	12,7	5,08	16G
P0828.060-150-AL	M 6	1,5	9,52	12,7	5,08	16G
P0828.060-200-AL	M 6	2,0	9,52	12,7	5,08	14G
P0828.060-250-AL	M 6	2,5	9,52	12,7	5,08	12G
P0828.060-300-AL	M 6	3,0	9,52	12,7	5,08	10G
P0828.060-400-AL	M 6	4,0	9,52	12,7	5,08	8 G
P0828.080-080-AL	M 8	0,8	12,7	15,87	6,35	22G
P0828.080-100-AL	M 8	1,0	12,7	15,87	6,35	20G
P0828.080-120-AL	M 8	1,2	12,7	15,87	6,35	18G
P0828.080-150-AL	M 8	1,5	12,7	15,87	6,35	16G
P0828.080-200-AL	M 8	2,0	12,7	15,87	6,35	14G
P0828.080-250-AL	M 8	2,5	12,7	15,87	6,35	12G
P0828.080-300-AL	M 8	3,0	12,7	15,87	6,35	10G
P0828.080-400-AL	M 8	4,0	12,7	15,87	6,35	8 G
P0828.100-080-AL	M10	0,8	15,87	19,05	7,62	22G
P0828.100-100-AL	M10	1,0	15,87	19,05	7,62	20G
P0828.100-120-AL	M10	1,2	15,87	19,05	7,62	18G
P0828.100-150-AL	M10	1,5	15,87	19,05	7,62	16G
P0828.100-200-AL	M10	2,0	15,87	19,05	7,62	14G
P0828.100-250-AL	M10	2,5	15,87	19,05	7,62	12G
P0828.100-300-AL	M10	3,0	15,87	19,05	7,62	10G
P0828.100-400-AL	M10	4,0	15,87	19,05	7,62	8 G
P0828.120-080-AL	M12	0,8	19,05	25,40	10,16	22G
P0828.120-100AL	M12	1,0	19,05	25,40	10,16	20G
P0828.120-120-AL	M12	1,2	19,05	25,40	10,16	18G
P0828.120-150-AL	M12	1,5	19,05	25,40	10,16	16G
P0828.120-200-AL	M12	2,0	19,05	25,40	10,16	14G
P0828.120-250-AL	M12	2,5	19,05	25,40	10,16	12G
P0828.120-300-AL	M12	3,0	19,05	25,40	10,16	10G
P0828.120-400-AL	M12	4,0	19,05	25,40	10,16	8 G



# Mini Rivet Bushes

steel, zinc-plated

## Rivets & Bushes



## P0829.ZP

### Material

Steel, zinc-plated.

### Technical Notes

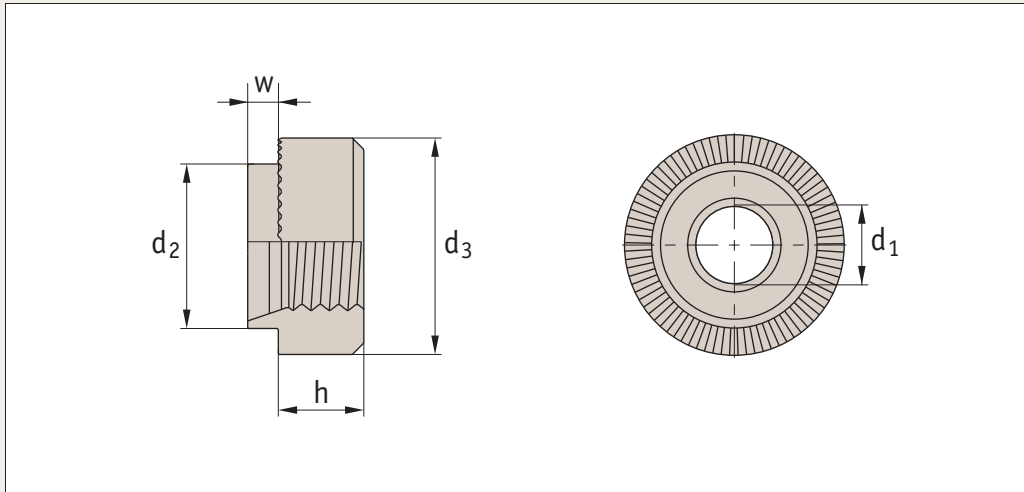
Mini rivet bushes are used where space is limited. They are securely locked by means of a thin spigot. The presence of serrations provide additional anchorage. These bushes can be installed by a press or using a hammer.

Order No.	$d_1$	w	$d_2$	$d_3$	h	For Gauge
P0829.020-080-ZP	M2	0,8	3,5	5,0	2,3	22G
P0829.020-100-ZP	M2	1,0	3,5	5,0	2,3	20G
P0829.020-120-ZP	M2	1,2	3,5	5,0	2,3	18G
P0829.020-150-ZP	M2	1,5	3,5	5,0	2,3	16G
P0829.020-200-ZP	M2	2,0	3,5	5,0	2,3	14G
P0829.020-250-ZP	M2	2,5	3,5	5,0	2,3	12G
P0829.020-300-ZP	M2	3,0	3,5	5,0	2,3	10G
P0829.020-400-ZP	M2	4,0	3,5	5,0	2,3	8 G
P0829.025-080-ZP	M2,5	0,8	4,19	5,5	2,8	22G
P0829.025-100-ZP	M2,5	1,0	4,19	5,5	2,8	20G
P0829.025-120-ZP	M2,5	1,2	4,19	5,5	2,8	18G
P0829.025-150-ZP	M2,5	1,5	4,19	5,5	2,8	16G
P0829.025-200-ZP	M2,5	2,0	4,19	5,5	2,8	14G
P0829.025-250-ZP	M2,5	2,5	4,19	5,5	2,8	12G
P0829.025-300-ZP	M2,5	3,0	4,19	5,5	2,8	10G
P0829.025-400-ZP	M2,5	4,0	4,19	5,5	2,8	8 G
P0829.030-080-ZP	M3	0,8	4,19	5,5	2,8	22G
P0829.030-100-ZP	M3	1,0	4,19	5,5	2,8	20G
P0829.030-120-ZP	M3	1,2	4,19	5,5	2,8	18G
P0829.030-150-ZP	M3	1,5	4,19	5,5	2,8	16G
P0829.030-200-ZP	M3	2,0	4,19	5,5	2,8	14G
P0829.030-250-ZP	M3	2,5	4,19	5,5	2,8	12G
P0829.030-300-ZP	M3	3,0	4,19	5,5	2,8	10G
P0829.030-400-ZP	M3	4,0	4,19	5,5	2,8	8 G

Order No.	$d_1$	w	$d_2$	$d_3$	h	For Gauge
P0829.040-080-ZP	M4	0,8	5,41	7,0	3,2	22G
P0829.040-100-ZP	M4	1,0	5,41	7,0	3,2	20G
P0829.040-120-ZP	M4	1,2	5,41	7,0	3,2	18G
P0829.040-150-ZP	M4	1,5	5,41	7,0	3,2	16G
P0829.040-200-ZP	M4	2,0	5,41	7,0	3,2	14G
P0829.040-250-ZP	M4	2,5	5,41	7,0	3,2	12G
P0829.040-300-ZP	M4	3,0	5,41	7,0	3,2	10G
P0829.040-400-ZP	M4	4,0	5,41	7,0	3,2	8 G
P0829.050-080-ZP	M5	0,8	6,4	8,5	3,8	22G
P0829.050-100-ZP	M5	1,0	6,4	8,5	3,8	20G
P0829.050-120-ZP	M5	1,2	6,4	8,5	3,8	18G
P0829.050-150-ZP	M5	1,5	6,4	8,5	3,8	16G
P0829.050-200-ZP	M5	2,0	6,4	8,5	3,8	14G
P0829.050-250-ZP	M5	2,5	6,4	8,5	3,8	12G
P0829.050-300-ZP	M5	3,0	6,4	8,5	3,8	10G
P0829.050-400-ZP	M5	4,0	6,4	8,5	3,8	8 G
P0829.060-080-ZP	M6	0,8	7,7	10	5,1	22G
P0829.060-100-ZP	M6	1,0	7,7	10	5,1	20G
P0829.060-120-ZP	M6	1,2	7,7	10	5,1	18G
P0829.060-150-ZP	M6	1,5	7,7	10	5,1	16G
P0829.060-200-ZP	M6	2,0	7,7	10	5,1	14G
P0829.060-250-ZP	M6	2,5	7,7	10	5,1	12G
P0829.060-300-ZP	M6	3,0	7,7	10	5,1	10G
P0829.060-400-ZP	M6	4,0	7,7	10	5,1	8 G



**P0829.A2**



### Material

Stainless steel (A2, AISI 303).

### Technical Notes

Mini rivet bushes are used where space is limited. They are securely locked by means of a thin spigot. The presence of serrations provide additional anchorage. These bushes can be installed by a press or using a hammer.

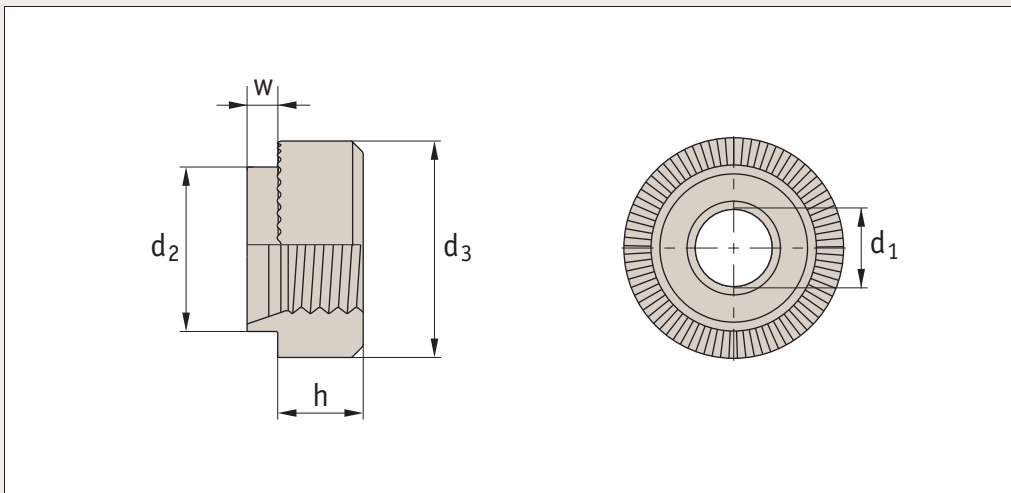
Order No.	d <sub>1</sub>	For Gauge	d <sub>2</sub>	d <sub>3</sub>	h	Material
P0829.020-080-A2	M2	0,8	3,5	5,0	2,3	22G
P0829.020-100-A2	M2	1,0	3,5	5,0	2,3	20G
P0829.020-120-A2	M2	1,2	3,5	5,0	2,3	18G
P0829.020-150-A2	M2	1,5	3,5	5,0	2,3	16G
P0829.020-200-A2	M2	2,0	3,5	5,0	2,3	14G
P0829.020-250-A2	M2	2,5	3,5	5,0	2,3	12G
P0829.020-300-A2	M2	3,0	3,5	5,0	2,3	10G
P0829.020-400-A2	M2	4,0	3,5	5,0	2,3	8 G
P0829.025-080-A2	M2,5	0,8	4,19	5,5	2,8	22G
P0829.025-100-A2	M2,5	1,0	4,19	5,5	2,8	20G
P0829.025-120-A2	M2,5	1,2	4,19	5,5	2,8	18G
P0829.025-150-A2	M2,5	1,5	4,19	5,5	2,8	16G
P0829.025-200-A2	M2,5	2,0	4,19	5,5	2,8	14G
P0829.025-250-A2	M2,5	2,5	4,19	5,5	2,8	12G
P0829.025-300-A2	M2,5	3,0	4,19	5,5	2,8	10G
P0829.025-400-A2	M2,5	4,0	4,19	5,5	2,8	8 G
P0829.030-080-A2	M3	0,8	4,19	5,5	2,8	22G
P0829.030-100-A2	M3	1,0	4,19	5,5	2,8	20G
P0829.030-120-A2	M3	1,2	4,19	5,5	2,8	18G
P0829.030-150-A2	M3	1,5	4,19	5,5	2,8	16G
P0829.030-200-A2	M3	2,0	4,19	5,5	2,8	14G
P0829.030-250-A2	M3	2,5	4,19	5,5	2,8	12G
P0829.030-300-A2	M3	3,0	4,19	5,5	2,8	10G
P0829.030-400-A2	M3	4,0	4,19	5,5	2,8	8 G

Order No.	d <sub>1</sub>	For Gauge	d <sub>2</sub>	d <sub>3</sub>	h	Material
P0829.040-080-A2	M4	0,8	5,41	7,0	3,2	22G
P0829.040-100-A2	M4	1,0	5,41	7,0	3,2	20G
P0829.040-120-A2	M4	1,2	5,41	7,0	3,2	18G
P0829.040-150-A2	M4	1,5	5,41	7,0	3,2	16G
P0829.040-200-A2	M4	2,0	5,41	7,0	3,2	14G
P0829.040-250-A2	M4	2,5	5,41	7,0	3,2	12G
P0829.040-300-A2	M4	3,0	5,41	7,0	3,2	10G
P0829.040-400-A2	M4	4,0	5,41	7,0	3,2	8 G
P0829.050-080-A2	M5	0,8	6,4	8,5	3,8	22G
P0829.050-100-A2	M5	1,0	6,4	8,5	3,8	20G
P0829.050-120-A2	M5	1,2	6,4	8,5	3,8	18G
P0829.050-150-A2	M5	1,5	6,4	8,5	3,8	16G
P0829.050-200-A2	M5	2,0	6,4	8,5	3,8	14G
P0829.050-250-A2	M5	2,5	6,4	8,5	3,8	12G
P0829.050-300-A2	M5	3,0	6,4	8,5	3,8	10G
P0829.050-400-A2	M5	4,0	6,4	8,5	3,8	8 G
P0829.060-080-A2	M6	0,8	7,7	10	5,1	22G
P0829.060-100-A2	M6	1,0	7,7	10	5,1	20G
P0829.060-120-A2	M6	1,2	7,7	10	5,1	18G
P0829.060-150-A2	M6	1,5	7,7	10	5,1	16G
P0829.060-200-A2	M6	2,0	7,7	10	5,1	14G
P0829.060-250-A2	M6	2,5	7,7	10	5,1	12G
P0829.060-300-A2	M6	3,0	7,7	10	5,1	10G
P0829.060-400-A2	M6	4,0	7,7	10	5,1	8 G

# Mini Rivet Bushes

A4 stainless

Rivets & Bushes



**P0829.A4**

## Material

Stainless Steel (A4, AISI 316).

## Technical Notes

Mini rivet bushes are used where space is limited. They are securely locked by means of a thin spigot. The presence of serrations provide additional anchorage. These bushes can be installed by a press or using a hammer.

Order No.	$d_1$	w	$d_2$	$d_3$	h	For Gauge
P0829.020-080-A4	M2	0,8	3,5	5,0	2,3	22G
P0829.020-100-A4	M2	1,0	3,5	5,0	2,3	20G
P0829.020-120-A4	M2	1,2	3,5	5,0	2,3	18G
P0829.020-150-A4	M2	1,5	3,5	5,0	2,3	16G
P0829.020-200-A4	M2	2,0	3,5	5,0	2,3	14G
P0829.020-250-A4	M2	2,5	3,5	5,0	2,3	12G
P0829.020-300-A4	M2	3,0	3,5	5,0	2,3	10G
P0829.020-400-A4	M2	4,0	3,5	5,0	2,3	8 G
P0829.025-080-A4	M2,5	0,8	4,19	5,5	2,8	22G
P0829.025-100-A4	M2,5	1,0	4,19	5,5	2,8	20G
P0829.025-120-A4	M2,5	1,2	4,19	5,5	2,8	18G
P0829.025-150-A4	M2,5	1,5	4,19	5,5	2,8	16G
P0829.025-200-A4	M2,5	2,0	4,19	5,5	2,8	14G
P0829.025-250-A4	M2,5	2,5	4,19	5,5	2,8	12G
P0829.025-300-A4	M2,5	3,0	4,19	5,5	2,8	10G
P0829.025-400-A4	M2,5	4,0	4,19	5,5	2,8	8 G
P0829.030-080-A4	M3	0,8	4,19	5,5	2,8	22G
P0829.030-100-A4	M3	1,0	4,19	5,5	2,8	20G
P0829.030-120-A4	M3	1,2	4,19	5,5	2,8	18G
P0829.030-150-A4	M3	1,5	4,19	5,5	2,8	16G
P0829.030-200-A4	M3	2,0	4,19	5,5	2,8	14G
P0829.030-250-A4	M3	2,5	4,19	5,5	2,8	12G
P0829.030-300-A4	M3	3,0	4,19	5,5	2,8	10G
P0829.030-400-A4	M3	4,0	4,19	5,5	2,8	8 G

Order No.	$d_1$	w	$d_2$	$d_3$	h	For Gauge
P0829.040-080-A4	M4	0,8	5,41	7,0	3,2	22G
P0829.040-100-A4	M4	1,0	5,41	7,0	3,2	20G
P0829.040-120-A4	M4	1,2	5,41	7,0	3,2	18G
P0829.040-150-A4	M4	1,5	5,41	7,0	3,2	16G
P0829.040-200-A4	M4	2,0	5,41	7,0	3,2	14G
P0829.040-250-A4	M4	2,5	5,41	7,0	3,2	12G
P0829.040-300-A4	M4	3,0	5,41	7,0	3,2	10G
P0829.040-400-A4	M4	4,0	5,41	7,0	3,2	8 G
P0829.050-080-A4	M5	0,8	6,4	8,5	3,8	22G
P0829.050-100-A4	M5	1,0	6,4	8,5	3,8	20G
P0829.050-120-A4	M5	1,2	6,4	8,5	3,8	18G
P0829.050-150-A4	M5	1,5	6,4	8,5	3,8	16G
P0829.050-200-A4	M5	2,0	6,4	8,5	3,8	14G
P0829.050-250-A4	M5	2,5	6,4	8,5	3,8	12G
P0829.050-300-A4	M5	3,0	6,4	8,5	3,8	10G
P0829.050-400-A4	M5	4,0	6,4	8,5	3,8	8 G
P0829.060-080-A4	M6	0,8	7,7	10	5,1	22G
P0829.060-100-A4	M6	1,0	7,7	10	5,1	20G
P0829.060-120-A4	M6	1,2	7,7	10	5,1	18G
P0829.060-150-A4	M6	1,5	7,7	10	5,1	16G
P0829.060-200-A4	M6	2,0	7,7	10	5,1	14G
P0829.060-250-A4	M6	2,5	7,7	10	5,1	12G
P0829.060-300-A4	M6	3,0	7,7	10	5,1	10G
P0829.060-400-A4	M6	4,0	7,7	10	5,1	8 G