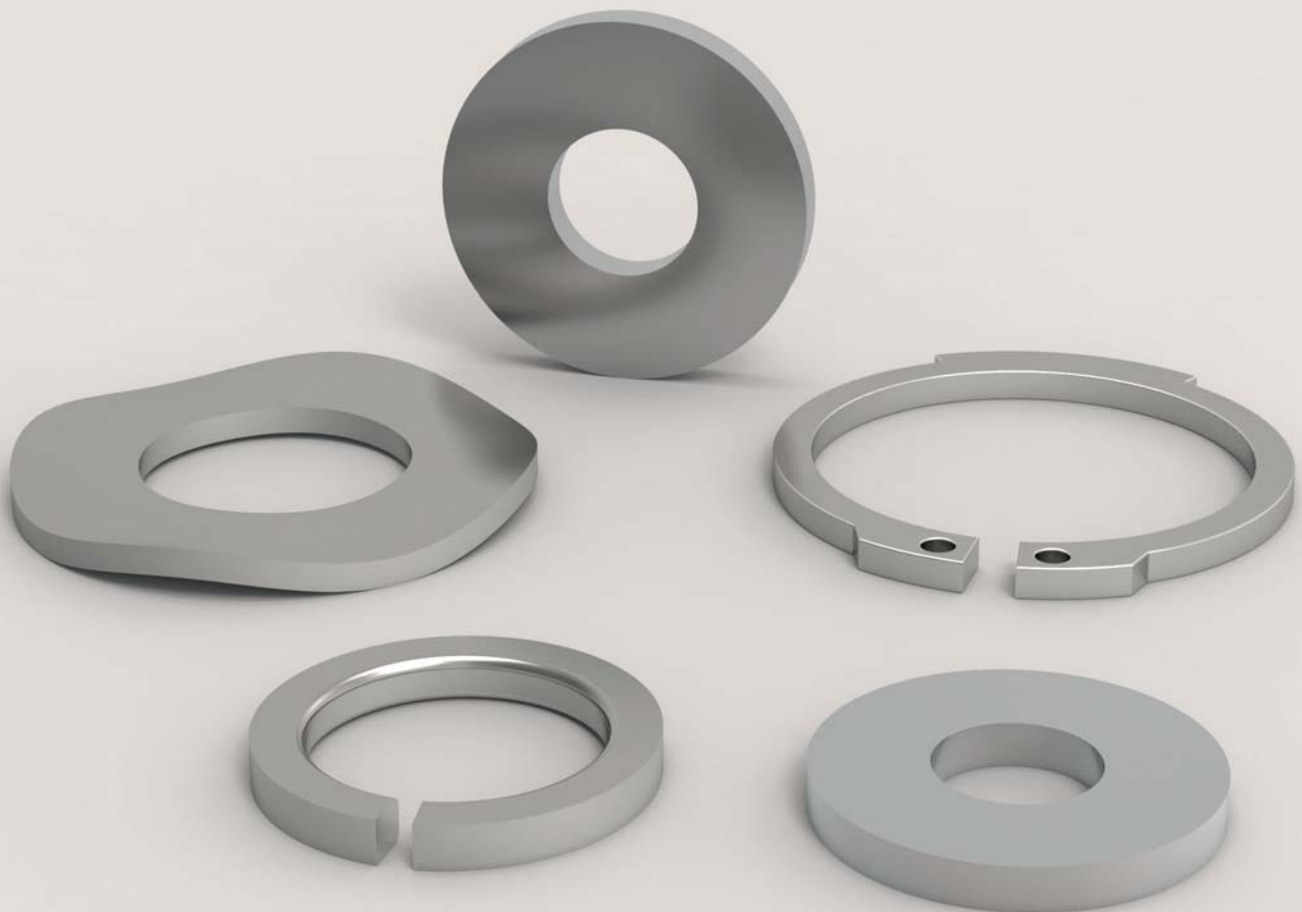
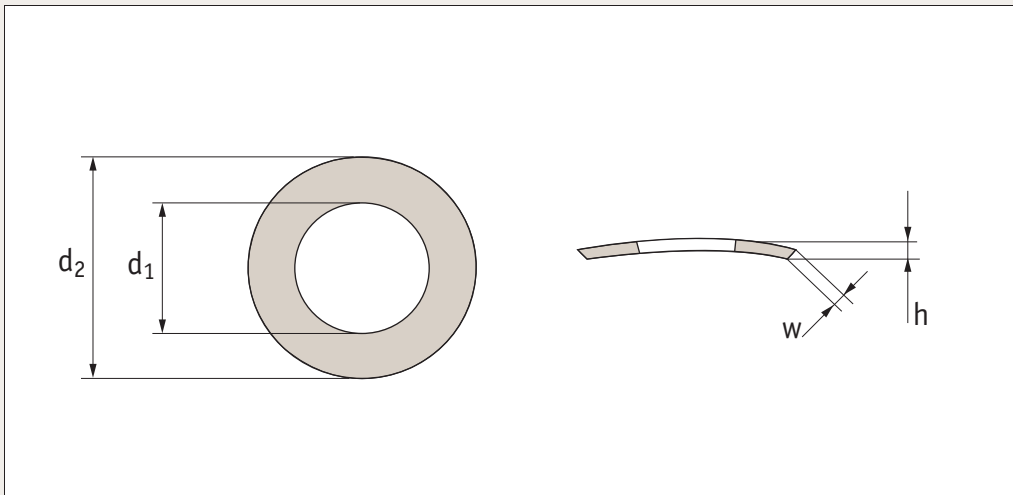


## Washers & Circlips





### P0360

#### Material

Stainless steel (A2, AISI 303) or spring steel (zinc-plated & self-colour).

#### Technical Notes

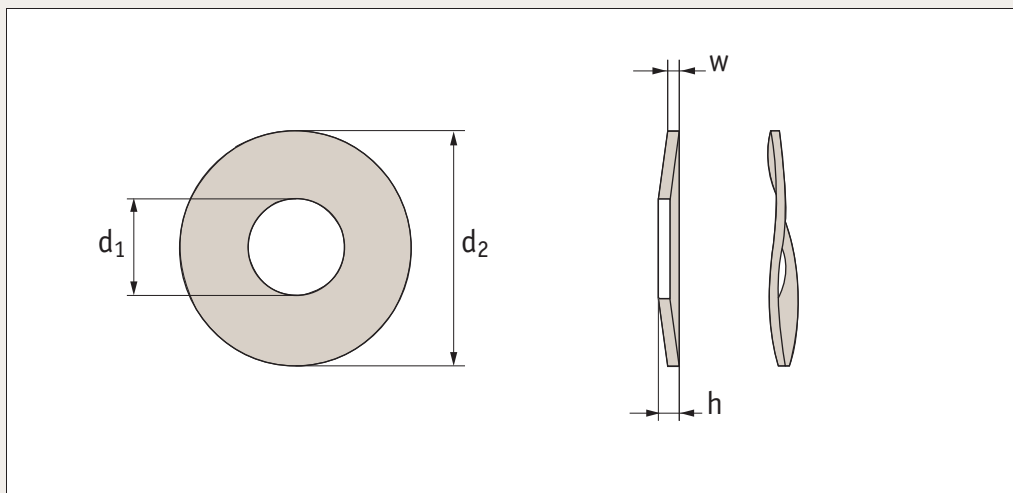
To DIN 137 A. Not for use under dynamic loads. Use with fasteners >5.8 class.

| Order No.    | For thread | d <sub>1</sub> | d <sub>2</sub> | h <sub>min.</sub> | w    | Material |
|--------------|------------|----------------|----------------|-------------------|------|----------|
| P0360.012-A2 | M1,2       | 1,3            | 3,0            | 0,7               | 0,2  | A2 s/s   |
| P0360.014-A2 | M1,4       | 1,5            | 3,0            | 0,7               | 0,25 | A2 s/s   |
| P0360.017-A2 | M1,7       | 1,8            | 4,0            | 0,9               | 0,25 | A2 s/s   |
| P0360.020-A2 | M 2        | 2,2            | 4,5            | 1,0               | 0,3  | A2 s/s   |
| P0360.025-A2 | M2,5       | 2,8            | 5,5            | 1,1               | 0,3  | A2 s/s   |
| P0360.026-A2 | M2,6       | 2,8            | 5,5            | 1,1               | 0,3  | A2 s/s   |
| P0360.030-A2 | M 3        | 3,2            | 6              | 1,3               | 0,4  | A2 s/s   |
| P0360.035-A2 | M3,5       | 3,7            | 7              | 1,3               | 0,4  | A2 s/s   |
| P0360.040-A2 | M 4        | 4,3            | 8              | 1,6               | 0,5  | A2 s/s   |
| P0360.050-A2 | M 5        | 5,3            | 10             | 1,8               | 0,5  | A2 s/s   |
| P0360.060-A2 | M 6        | 6,4            | 11             | 2,2               | 0,5  | A2 s/s   |
| P0360.070-A2 | M 7        | 7,4            | 12             | 2,4               | 0,5  | A2 s/s   |
| P0360.080-A2 | M 8        | 8,4            | 15             | 3,4               | 0,5  | A2 s/s   |
| P0360.100-A2 | M10        | 10,5           | 18             | 4,0               | 0,8  | A2 s/s   |
| P0360.020-ZP | M 2        | 2,2            | 4,5            | 1,0               | 0,3  | Steel ZP |
| P0360.025-ZP | M2,5       | 2,8            | 5,5            | 1,1               | 0,3  | Steel ZP |
| P0360.030-ZP | M 3        | 3,2            | 6              | 1,3               | 0,4  | Steel ZP |
| P0360.035-ZP | M3,5       | 3,7            | 7              | 1,3               | 0,4  | Steel ZP |

| Order No.    | For thread | d <sub>1</sub> | d <sub>2</sub> | h <sub>min.</sub> | w   | Material |
|--------------|------------|----------------|----------------|-------------------|-----|----------|
| P0360.040-ZP | M 4        | 4,3            | 8              | 1,6               | 0,5 | Steel ZP |
| P0360.050-ZP | M 5        | 5,3            | 10             | 1,8               | 0,5 | Steel ZP |
| P0360.060-ZP | M 6        | 6,4            | 11             | 2,2               | 0,5 | Steel ZP |
| P0360.070-ZP | M 7        | 7,4            | 12             | 2,4               | 0,5 | Steel ZP |
| P0360.080-ZP | M 8        | 8,4            | 15             | 3,4               | 0,5 | Steel ZP |
| P0360.100-ZP | M10        | 10,5           | 18             | 4,0               | 0,8 | Steel ZP |
| P0360.020-SC | M 2        | 2,2            | 4,5            | 1,0               | 0,3 | Steel SC |
| P0360.025-SC | M2,5       | 2,8            | 5,5            | 1,1               | 0,3 | Steel SC |
| P0360.030-SC | M 3        | 3,2            | 6              | 1,3               | 0,4 | Steel SC |
| P0360.035-SC | M3,5       | 3,7            | 7              | 1,3               | 0,4 | Steel SC |
| P0360.040-SC | M 4        | 4,3            | 8              | 1,6               | 0,5 | Steel SC |
| P0360.050-SC | M 5        | 5,3            | 10             | 1,8               | 0,5 | Steel SC |
| P0360.060-SC | M 6        | 6,4            | 11             | 2,2               | 0,5 | Steel SC |
| P0360.070-SC | M 7        | 7,4            | 12             | 2,4               | 0,5 | Steel SC |
| P0360.080-SC | M 8        | 8,4            | 15             | 3,4               | 0,5 | Steel SC |
| P0360.100-SC | M10        | 10,5           | 18             | 4,0               | 0,8 | Steel SC |



## P0361



### Material

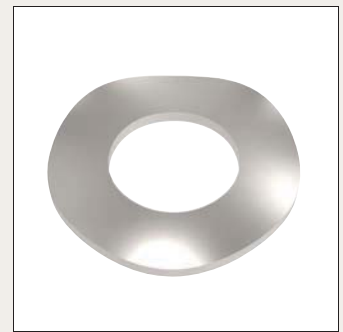
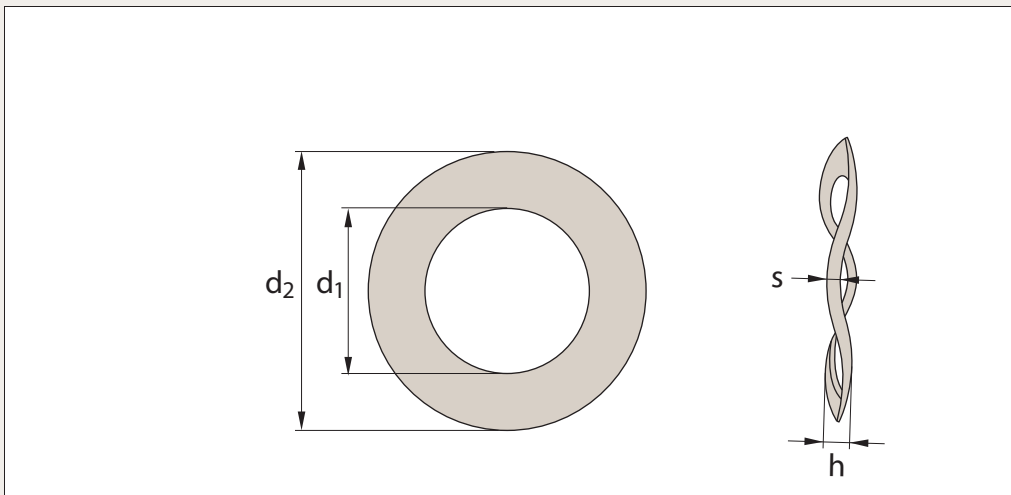
Stainless steel (A2 AISI 303 or A4 AISI 316) and steel (self-colour).

### Technical Notes

To DIN 137 B.

| Order No.           | For thread | d <sub>1</sub> | d <sub>2</sub> | h <sub>max.</sub> | w   | Material |
|---------------------|------------|----------------|----------------|-------------------|-----|----------|
| <b>P0361.030-A2</b> | M 3        | 3,2            | 8              | 1,6               | 0,5 | A2 s/s   |
| <b>P0361.035-A2</b> | M3,5       | 3,7            | 8              | 1,8               | 0,5 | A2 s/s   |
| <b>P0361.040-A2</b> | M 4        | 4,3            | 9              | 2,0               | 0,5 | A2 s/s   |
| <b>P0361.050-A2</b> | M 5        | 5,3            | 11             | 2,2               | 0,5 | A2 s/s   |
| <b>P0361.060-A2</b> | M 6        | 6,4            | 12             | 2,6               | 0,5 | A2 s/s   |
| <b>P0361.070-A2</b> | M 7        | 7,4            | 14             | 3,0               | 0,8 | A2 s/s   |
| <b>P0361.080-A2</b> | M 8        | 8,4            | 15             | 3,0               | 0,8 | A2 s/s   |
| <b>P0361.100-A2</b> | M10        | 10,5           | 21             | 4,2               | 1,0 | A2 s/s   |
| <b>P0361.120-A2</b> | M12        | 13             | 24             | 5,0               | 1,2 | A2 s/s   |
| <b>P0361.140-A2</b> | M14        | 15             | 28             | 6,0               | 1,6 | A2 s/s   |
| <b>P0361.160-A2</b> | M16        | 17             | 30             | 6,4               | 1,6 | A2 s/s   |
| <b>P0361.180-A2</b> | M18        | 19             | 34             | 6,6               | 1,6 | A2 s/s   |
| <b>P0361.200-A2</b> | M20        | 21             | 36             | 7,4               | 1,6 | A2 s/s   |
| <b>P0361.220-A2</b> | M22        | 23             | 40             | 7,8               | 1,8 | A2 s/s   |
| <b>P0361.240-A2</b> | M24        | 25             | 44             | 8,2               | 1,8 | A2 s/s   |
| <b>P0361.030-A4</b> | M 3        | 3,2            | 8              | 1,6               | 0,5 | A4 s/s   |
| <b>P0361.035-A4</b> | M3,5       | 3,7            | 8              | 1,8               | 0,5 | A4 s/s   |
| <b>P0361.040-A4</b> | M 4        | 4,3            | 9              | 2,0               | 0,5 | A4 s/s   |
| <b>P0361.050-A4</b> | M 5        | 5,3            | 11             | 2,2               | 0,5 | A4 s/s   |
| <b>P0361.060-A4</b> | M 6        | 6,4            | 12             | 2,6               | 0,5 | A4 s/s   |
| <b>P0361.070-A4</b> | M 7        | 7,4            | 14             | 3,0               | 0,8 | A4 s/s   |

| Order No.           | For thread | d <sub>1</sub> | d <sub>2</sub> | h <sub>max.</sub> | w   | Material |
|---------------------|------------|----------------|----------------|-------------------|-----|----------|
| <b>P0361.080-A4</b> | M 8        | 8,4            | 15             | 3,0               | 0,8 | A4 s/s   |
| <b>P0361.100-A4</b> | M10        | 10,5           | 21             | 4,2               | 1,0 | A4 s/s   |
| <b>P0361.120-A4</b> | M12        | 13             | 24             | 5,0               | 1,2 | A4 s/s   |
| <b>P0361.140-A4</b> | M14        | 15             | 28             | 6,0               | 1,6 | A4 s/s   |
| <b>P0361.160-A4</b> | M16        | 17             | 30             | 6,4               | 1,6 | A4 s/s   |
| <b>P0361.180-A4</b> | M18        | 19             | 34             | 6,6               | 1,6 | A4 s/s   |
| <b>P0361.200-A4</b> | M20        | 21             | 36             | 7,4               | 1,6 | A4 s/s   |
| <b>P0361.220-A4</b> | M22        | 23             | 40             | 7,8               | 1,8 | A4 s/s   |
| <b>P0361.240-A4</b> | M24        | 25             | 44             | 8,2               | 1,8 | A4 s/s   |
| <b>P0361.030-ZP</b> | M 3        | 3,2            | 8              | 1,6               | 0,5 | Steel SC |
| <b>P0361.040-ZP</b> | M 4        | 4,3            | 9              | 2,0               | 0,5 | Steel SC |
| <b>P0361.050-ZP</b> | M 5        | 5,3            | 11             | 2,2               | 0,5 | Steel SC |
| <b>P0361.060-ZP</b> | M 6        | 6,4            | 12             | 2,6               | 0,5 | Steel SC |
| <b>P0361.070-ZP</b> | M 7        | 7,4            | 14             | 3,0               | 0,8 | Steel SC |
| <b>P0361.080-ZP</b> | M 8        | 8,4            | 15             | 3,0               | 0,8 | Steel SC |
| <b>P0361.100-ZP</b> | M10        | 10,5           | 21             | 4,2               | 1,0 | Steel SC |
| <b>P0361.120-ZP</b> | M12        | 13             | 24             | 5,0               | 1,2 | Steel SC |
| <b>P0361.140-ZP</b> | M14        | 15             | 28             | 6,0               | 1,6 | Steel SC |
| <b>P0361.160-ZP</b> | M16        | 17             | 30             | 6,4               | 1,6 | Steel SC |



## P0368

### Material

Stainless steel (A2, AISI 303) or beryllium copper.

### Technical Notes

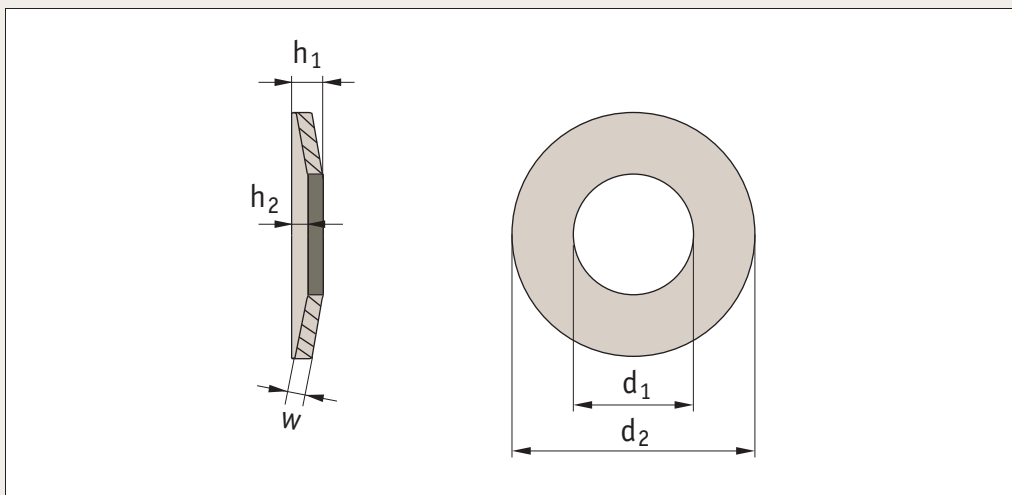
To BS 4463.

| Order No.           | For thread | $d_1$ | $d_2$ | h    | s    | Material |
|---------------------|------------|-------|-------|------|------|----------|
| <b>P0368.016-A2</b> | M1,6       | 1,7   | 3,7   | 0,51 | 0,16 | A2 s/s   |
| <b>P0368.020-A2</b> | M 2        | 2,2   | 4,6   | 0,53 | 0,16 | A2 s/s   |
| <b>P0368.025-A2</b> | M2,5       | 2,7   | 5,8   | 0,53 | 0,16 | A2 s/s   |
| <b>P0368.030-A2</b> | M 3        | 3,2   | 6,4   | 0,61 | 0,16 | A2 s/s   |
| <b>P0368.035-A2</b> | M3,5       | 3,7   | 6,9   | 0,79 | 0,20 | A2 s/s   |
| <b>P0368.040-A2</b> | M 4        | 4,3   | 8,1   | 0,84 | 0,28 | A2 s/s   |
| <b>P0368.050-A2</b> | M 5        | 5,3   | 9,2   | 0,89 | 0,30 | A2 s/s   |
| <b>P0368.060-A2</b> | M 6        | 6,4   | 11,5  | 1,14 | 0,40 | A2 s/s   |
| <b>P0368.080-A2</b> | M 8        | 8,4   | 15    | 1,4  | 0,40 | A2 s/s   |
| <b>P0368.100-A2</b> | M 10       | 10,5  | 19,6  | 1,7  | 0,55 | A2 s/s   |
| <b>P0368.120-A2</b> | M 12       | 13    | 22    | 1,9  | 0,55 | A2 s/s   |
| <b>P0368.160-A2</b> | M 16       | 17    | 27,8  | 2,41 | 0,70 | A2 s/s   |
| <b>P0368.200-A2</b> | M 20       | 21    | 34,7  | 2,66 | 0,70 | A2 s/s   |

| Order No.           | For thread | $d_1$ | $d_2$ | h    | s    | Material |
|---------------------|------------|-------|-------|------|------|----------|
| <b>P0368.016-CU</b> | M1,6       | 1,75  | 3,61  | 0,44 | 0,16 | BeCu     |
| <b>P0368.020-CU</b> | M 2        | 2,25  | 4,51  | 0,46 | 0,16 | BeCu     |
| <b>P0368.025-CU</b> | M2,5       | 2,75  | 5,71  | 0,46 | 0,16 | BeCu     |
| <b>P0368.030-CU</b> | M 3        | 3,26  | 6,29  | 0,54 | 0,16 | BeCu     |
| <b>P0368.035-CU</b> | M3,5       | 3,76  | 6,79  | 0,71 | 0,20 | BeCu     |
| <b>P0368.040-CU</b> | M 4        | 4,36  | 7,99  | 0,71 | 0,28 | BeCu     |
| <b>P0368.050-CU</b> | M 5        | 5,36  | 9,09  | 0,82 | 0,30 | BeCu     |
| <b>P0368.060-CU</b> | M 6        | 6,48  | 11,37 | 1,07 | 0,40 | BeCu     |
| <b>P0368.080-CU</b> | M 8        | 8,48  | 14,87 | 1,33 | 0,40 | BeCu     |
| <b>P0368.100-CU</b> | M 10       | 10,59 | 19,44 | 1,63 | 0,55 | BeCu     |
| <b>P0368.120-CU</b> | M 12       | 13,09 | 21,84 | 1,78 | 0,55 | BeCu     |



## P0369.A2



### Material

Stainless steel (DIN 1.4310).

### Technical Notes

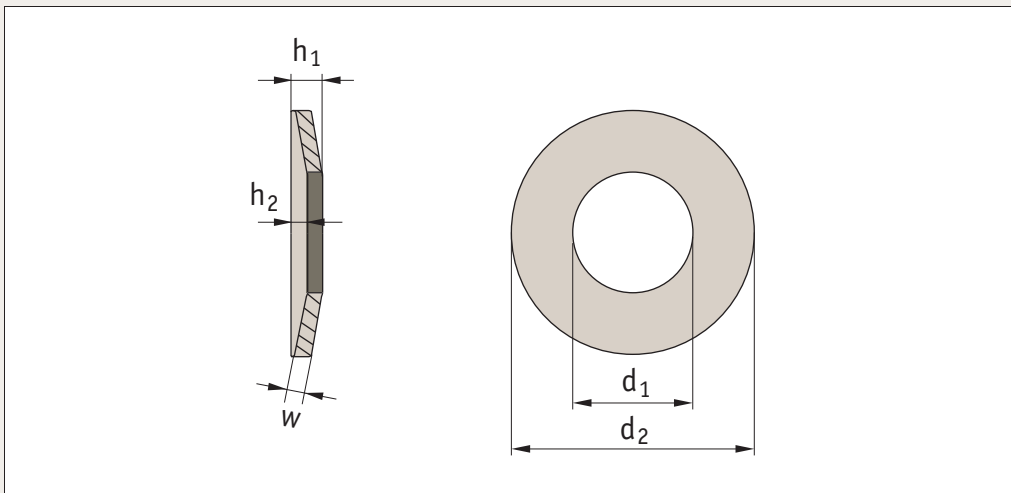
To DIN 2093. For general applications.

Force  $F$  = spring force (N) at deflection of  $0.75 \times h_2$  (ie 75% of stroke).

$h_2$  is total stroke available.

| Order No.         | d <sub>1</sub> | d <sub>2</sub> | w   | h <sub>1</sub> | h <sub>2</sub> | F<br>N |
|-------------------|----------------|----------------|-----|----------------|----------------|--------|
| P0369.08-32-03-A2 | 8              | 3,2            | 0,3 | 0,55           | 0,25           | 96     |
| P0369.08-32-04-A2 | 8              | 3,2            | 0,4 | 0,60           | 0,20           | 171    |
| P0369.08-32-05-A2 | 8              | 3,2            | 0,5 | 0,70           | 0,20           | 329    |
| P0369.08-42-02-A2 | 8              | 4,2            | 0,2 | 0,45           | 0,25           | 36     |
| P0369.08-42-03-A2 | 8              | 4,2            | 0,3 | 0,55           | 0,25           | 109    |
| P0369.08-42-04-A2 | 8              | 4,2            | 0,4 | 0,60           | 0,20           | 192    |
| P0369.10-42-04-A2 | 10             | 4,2            | 0,4 | 0,70           | 0,30           | 174    |
| P0369.10-42-05-A2 | 10             | 4,2            | 0,5 | 0,75           | 0,25           | 270    |
| P0369.10-42-06-A2 | 10             | 4,2            | 0,6 | 0,85           | 0,25           | 462    |
| P0369.10-52-04-A2 | 10             | 5,2            | 0,4 | 0,70           | 0,30           | 192    |
| P0369.10-52-05-A2 | 10             | 5,2            | 0,5 | 0,75           | 0,25           | 299    |
| P0369.12-42-04-A2 | 12             | 4,2            | 0,4 | 0,80           | 0,40           | 164    |
| P0369.12-42-05-A2 | 12             | 4,2            | 0,5 | 0,90           | 0,40           | 305    |
| P0369.12-42-06-A2 | 12             | 4,2            | 0,6 | 1,00           | 0,40           | 512    |
| P0369.12-52-05-A2 | 12             | 5,2            | 0,5 | 0,90           | 0,40           | 321    |
| P0369.12-52-06-A2 | 12             | 5,2            | 0,6 | 0,95           | 0,35           | 465    |
| P0369.12-62-05-A2 | 12             | 6,2            | 0,5 | 0,85           | 0,35           | 300    |
| P0369.12-62-06-A2 | 12             | 6,2            | 0,6 | 0,95           | 0,35           | 508    |
| P0369.15-52-04-A2 | 15             | 5,2            | 0,4 | 0,95           | 0,55           | 162    |
| P0369.15-52-05-A2 | 15             | 5,2            | 0,5 | 1,00           | 0,50           | 265    |
| P0369.15-52-06-A2 | 15             | 5,2            | 0,6 | 1,05           | 0,45           | 374    |
| P0369.15-52-07-A2 | 15             | 5,2            | 0,7 | 1,25           | 0,55           | 733    |
| P0369.15-62-05-A2 | 15             | 6,2            | 0,5 | 1,00           | 0,50           | 266    |

| Order No.         | d <sub>1</sub> | d <sub>2</sub> | w   | h <sub>1</sub> | h <sub>2</sub> | F<br>N |
|-------------------|----------------|----------------|-----|----------------|----------------|--------|
| P0369.15-62-06-A2 | 15             | 6,2            | 0,6 | 1,05           | 0,45           | 389    |
| P0369.15-62-07-A2 | 15             | 6,2            | 0,7 | 1,10           | 0,40           | 532    |
| P0269.15-82-07-A2 | 15             | 8,2            | 0,7 | 1,10           | 0,40           | 613    |
| P0269.15-82-08-A2 | 15             | 8,2            | 0,8 | 1,20           | 0,40           | 903    |
| P0369.16-82-04-A2 | 16             | 8,2            | 0,4 | 0,90           | 0,50           | 142    |
| P0369.16-82-06-A2 | 16             | 8,2            | 0,6 | 1,05           | 0,45           | 377    |
| P0369.18-62-04-A2 | 18             | 6,2            | 0,4 | 1,00           | 0,60           | 128    |
| P0369.18-62-05-A2 | 18             | 6,2            | 0,5 | 1,10           | 0,60           | 225    |
| P0369.18-62-06-A2 | 18             | 6,2            | 0,6 | 1,20           | 0,60           | 368    |
| P0369.18-62-07-A2 | 18             | 6,2            | 0,7 | 1,40           | 0,70           | 683    |
| P0369.18-62-08-A2 | 18             | 6,2            | 0,8 | 1,50           | 0,70           | 986    |
| P0369.18-82-07-A2 | 18             | 8,2            | 0,7 | 1,25           | 0,55           | 549    |
| P0369.18-82-08-A2 | 18             | 8,2            | 0,8 | 1,30           | 0,50           | 720    |
| P0369.18-82-10-A2 | 18             | 8,2            | 1,0 | 1,50           | 0,50           | 1377   |
| P0369.18-92-07-A2 | 18             | 9,2            | 0,7 | 1,20           | 0,50           | 521    |
| P0369.18-92-10-A2 | 18             | 9,2            | 1,0 | 1,40           | 0,40           | 1154   |
| P0369.20-82-05-A2 | 20             | 8,2            | 0,5 | 1,15           | 0,65           | 212    |
| P0369.20-82-06-A2 | 20             | 8,2            | 0,6 | 1,30           | 0,70           | 379    |
| P0369.20-82-07-A2 | 20             | 8,2            | 0,7 | 1,35           | 0,65           | 523    |
| P0369.20-82-08-A2 | 20             | 8,2            | 0,8 | 1,40           | 0,60           | 691    |
| P0369.20-82-10-A2 | 20             | 8,2            | 1,0 | 1,60           | 0,60           | 967    |



## P0369.PH

### Material

Steel, (CS70 or 51CrV4), shot peened, phosphated, blackened and oiled.

### Technical Notes

To DIN 2093. For general applications.

Force  $F$  = spring force (N) at deflection of  $0.75 \times h_2$  (ie 75% of stroke).

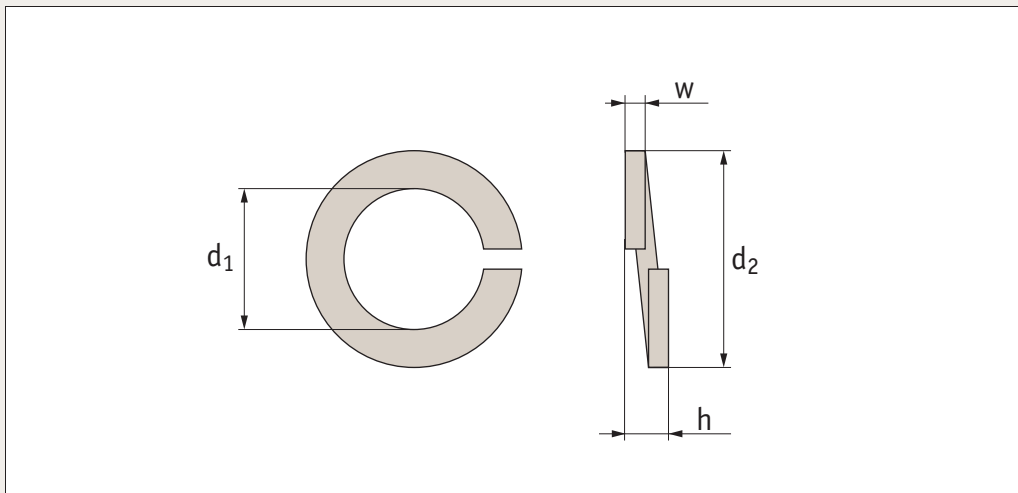
$h_2$  is total stroke available.

| Order No.         | $d_1$ | $d_2$ | $w$ | $h_1$ | $h_2$ | $F_N$ |
|-------------------|-------|-------|-----|-------|-------|-------|
| P0369.08-32-03-PH | 8     | 3,2   | 0,3 | 0,55  | 0,25  | 104,3 |
| P0369.08-32-04-PH | 8     | 3,2   | 0,4 | 0,60  | 0,20  | 185,5 |
| P0369.08-32-05-PH | 8     | 3,2   | 0,5 | 0,70  | 0,20  | 357,4 |
| P0369.08-42-02-PH | 8     | 4,2   | 0,2 | 0,45  | 0,25  | 39,2  |
| P0369.08-42-03-PH | 8     | 4,2   | 0,3 | 0,55  | 0,25  | 117,9 |
| P0369.08-42-04-PH | 8     | 4,2   | 0,4 | 0,60  | 0,20  | 209,5 |
| P0369.10-32-03-PH | 10    | 3,2   | 0,3 | 0,65  | 0,35  | 98,3  |
| P0369.10-32-04-PH | 10    | 3,2   | 0,4 | 0,70  | 0,30  | 179,1 |
| P0369.10-32-05-PH | 10    | 3,2   | 0,5 | 0,85  | 0,35  | 404,0 |
| P0369.10-42-04-PH | 10    | 4,2   | 0,4 | 0,70  | 0,30  | 189,1 |
| P0369.10-42-05-A2 | 10    | 4,2   | 0,5 | 0,75  | 0,25  | 294,0 |
| P0369.10-42-06-PH | 10    | 4,2   | 0,6 | 0,85  | 0,25  | 502,3 |
| P0369.10-52-04-PH | 10    | 5,2   | 0,4 | 0,70  | 0,30  | 209,3 |
| P0369.10-52-05-PH | 10    | 5,2   | 0,5 | 0,75  | 0,25  | 325,3 |
| P0369.12-42-04-PH | 12    | 4,2   | 0,4 | 0,80  | 0,40  | 178,3 |
| P0369.12-42-05-PH | 12    | 4,2   | 0,5 | 0,90  | 0,40  | 331,4 |
| P0369.12-42-06-PH | 12    | 4,2   | 0,6 | 1,00  | 0,40  | 556,8 |
| P0369.12-52-05-PH | 12    | 5,2   | 0,5 | 0,90  | 0,40  | 349,6 |
| P0369.12-52-06-PH | 12    | 5,2   | 0,6 | 0,95  | 0,35  | 506,1 |
| P0369.12-62-05-PH | 12    | 6,2   | 0,5 | 0,85  | 0,35  | 326,4 |
| P0369.12-62-06-PH | 12    | 6,2   | 0,6 | 0,95  | 0,35  | 551,7 |
| P0369.14-72-05-PH | 14    | 7,2   | 0,5 | 0,90  | 0,40  | 279,2 |
| P0369.14-72-08-PH | 14    | 7,2   | 0,8 | 1,10  | 0,30  | 796,8 |
| P0369.15-52-04-PH | 15    | 5,2   | 0,4 | 0,95  | 0,55  | 175,5 |
| P0369.15-52-05-PH | 15    | 5,2   | 0,5 | 1,00  | 0,50  | 278,2 |
| P0369.15-52-06-PH | 15    | 5,2   | 0,6 | 1,05  | 0,45  | 407,2 |

| Order No.         | $d_1$ | $d_2$ | $w$ | $h_1$ | $h_2$ | $F_N$ |
|-------------------|-------|-------|-----|-------|-------|-------|
| P0369.15-52-07-PH | 15    | 5,2   | 0,7 | 1,25  | 0,55  | 796,5 |
| P0369.15-62-05-PH | 15    | 6,2   | 0,5 | 1,00  | 0,50  | 289,4 |
| P0369.15-62-06-PH | 15    | 6,2   | 0,6 | 1,05  | 0,45  | 423,5 |
| P0369.15-62-07-PH | 15    | 6,2   | 0,7 | 1,10  | 0,40  | 577,5 |
| P0369.15-82-07-PH | 15    | 8,2   | 0,7 | 1,10  | 0,40  | 665,6 |
| P0369.15-82-08-PH | 15    | 8,2   | 0,8 | 1,20  | 0,40  | 982,3 |
| P0369.16-82-04-PH | 16    | 8,2   | 0,4 | 0,90  | 0,50  | 154,3 |
| P0369.16-82-06-PH | 16    | 8,2   | 0,6 | 1,05  | 0,45  | 410,0 |
| P0369.16-82-09-PH | 16    | 8,2   | 0,9 | 1,25  | 0,35  | 1013  |
| P0369.18-62-04-PH | 18    | 6,2   | 0,4 | 1,00  | 0,60  | 138,6 |
| P0369.18-62-05-PH | 18    | 6,2   | 0,5 | 1,10  | 0,60  | 245,4 |
| P0369.18-62-06-PH | 18    | 6,2   | 0,6 | 1,20  | 0,60  | 400,3 |
| P0369.18-62-07-PH | 18    | 6,2   | 0,7 | 1,40  | 0,70  | 741,7 |
| P0369.18-62-08-PH | 18    | 6,2   | 0,8 | 1,50  | 0,70  | 1072  |
| P0369.18-82-07-PH | 18    | 8,2   | 0,7 | 1,25  | 0,55  | 596,0 |
| P0369.18-82-08-PH | 18    | 8,2   | 0,8 | 1,30  | 0,50  | 782,6 |
| P0369.18-82-10-PH | 18    | 8,2   | 1,0 | 1,50  | 0,50  | 1497  |
| P0369.18-92-07-PH | 18    | 9,2   | 0,7 | 1,20  | 0,50  | 566,4 |
| P0369.18-92-10-PH | 18    | 9,2   | 1,0 | 1,40  | 0,40  | 1254  |
| P0369.20-82-05-PH | 20    | 8,2   | 0,5 | 1,15  | 0,65  | 230,8 |
| P0369.20-82-06-PH | 20    | 8,2   | 0,6 | 1,30  | 0,70  | 412,2 |
| P0369.20-82-07-PH | 20    | 8,2   | 0,7 | 1,35  | 0,65  | 568,5 |
| P0369.20-82-08-PH | 20    | 8,2   | 0,8 | 1,40  | 0,60  | 751,0 |
| P0369.20-82-09-PH | 20    | 8,2   | 0,8 | 1,50  | 0,60  | 1051  |
| P0369.20-82-10-PH | 20    | 8,2   | 1,0 | 1,60  | 0,60  | 1424  |



## P0370



### Material

Stainless steel (A2 AISI 303 or A4 AISI 316), spring steel (zinc-plated or self-colour).

### Technical Notes

To DIN 127 B.

| Order No.           | For thread | d <sub>1</sub> | d <sub>2</sub> | h <sub>min.</sub> | w   | Material |
|---------------------|------------|----------------|----------------|-------------------|-----|----------|
| <b>P0370.020-A2</b> | M 2        | 2,1            | 4,4            | 1,0               | 0,5 | A2 s/s   |
| <b>P0370.025-A2</b> | M2,5       | 2,6            | 5,1            | 1,2               | 0,6 | A2 s/s   |
| <b>P0370.030-A2</b> | M 3        | 3,1            | 5,2            | 1,6               | 0,8 | A2 s/s   |
| <b>P0370.035-A2</b> | M3,5       | 3,6            | 6,7            | 1,6               | 0,8 | A2 s/s   |
| <b>P0370.040-A2</b> | M 4        | 4,1            | 7,6            | 1,8               | 0,9 | A2 s/s   |
| <b>P0370.050-A2</b> | M 5        | 5,1            | 9,2            | 2,4               | 1,2 | A2 s/s   |
| <b>P0370.060-A2</b> | M 6        | 6,1            | 11,8           | 3,2               | 1,6 | A2 s/s   |
| <b>P0370.080-A2</b> | M 8        | 8,1            | 14,8           | 4,0               | 2,0 | A2 s/s   |
| <b>P0370.100-A2</b> | M10        | 10,2           | 18,1           | 4,4               | 2,2 | A2 s/s   |
| <b>P0370.120-A2</b> | M12        | 12,2           | 21,1           | 5,0               | 2,5 | A2 s/s   |
| <b>P0370.140-A2</b> | M14        | 14,2           | 24,1           | 6,0               | 3,0 | A2 s/s   |
| <b>P0370.160-A2</b> | M16        | 16,2           | 27,4           | 7,0               | 3,5 | A2 s/s   |
| <b>P0370.180-A2</b> | M18        | 18,2           | 29,4           | 7,0               | 3,5 | A2 s/s   |
| <b>P0370.200-A2</b> | M20        | 20,2           | 33,6           | 8,0               | 4,0 | A2 s/s   |
| <b>P0370.220-A2</b> | M22        | 22,5           | 35,9           | 8,0               | 4,0 | A2 s/s   |
| <b>P0370.240-A2</b> | M24        | 24,5           | 40,0           | 10,0              | 5,0 | A2 s/s   |
| <b>P0370.270-A2</b> | M27        | 27,5           | 43,0           | 10,0              | 6,0 | A2 s/s   |
| <b>P0370.300-A2</b> | M30        | 30,5           | 48,2           | 12,0              | 6,0 | A2 s/s   |
| <b>P0370.360-A2</b> | M36        | 36,5           | 58,2           | 12,0              | 6,0 | A2 s/s   |
| <b>P0370.400-A2</b> | M40        | 40,5           | 63,5           | 14,0              | 7,0 | A2 s/s   |
| <b>P0370.420-A2</b> | M42        | 42,5           | 68,2           | 14,0              | 7,0 | A2 s/s   |
| <b>P0370.480-A2</b> | M48        | 49,0           | 75,0           | 14,0              | 7,0 | A2 s/s   |
| <b>P0370.020-A4</b> | M 2        | 2,1            | 4,4            | 1,0               | 0,5 | A4 s/s   |
| <b>P0370.023-A4</b> | M2,3       | 2,4            | 4,9            | 1,2               | 0,6 | A4 s/s   |
| <b>P0370.025-A4</b> | M2,5       | 2,6            | 5,1            | 1,2               | 0,6 | A4 s/s   |
| <b>P0370.026-A4</b> | M2,6       | 2,7            | 5,2            | 1,2               | 0,6 | A4 s/s   |
| <b>P0370.030-A4</b> | M 3        | 3,1            | 5,2            | 1,6               | 0,8 | A4 s/s   |
| <b>P0370.035-A4</b> | M3,5       | 3,6            | 6,7            | 1,6               | 0,8 | A4 s/s   |
| <b>P0370.040-A4</b> | M 4        | 4,1            | 7,6            | 1,8               | 0,9 | A4 s/s   |
| <b>P0370.050-A4</b> | M 5        | 5,1            | 9,2            | 2,4               | 1,2 | A4 s/s   |
| <b>P0370.060-A4</b> | M 6        | 6,1            | 11,8           | 3,2               | 1,6 | A4 s/s   |
| <b>P0370.080-A4</b> | M 8        | 8,1            | 14,8           | 4,0               | 2,0 | A4 s/s   |
| <b>P0370.100-A4</b> | M10        | 10,2           | 18,1           | 4,4               | 2,2 | A4 s/s   |

| Order No.           | For thread | d <sub>1</sub> | d <sub>2</sub> | h <sub>min.</sub> | w   | Material |
|---------------------|------------|----------------|----------------|-------------------|-----|----------|
| <b>P0370.120-A4</b> | M12        | 12,2           | 21,1           | 5,0               | 2,5 | A4 s/s   |
| <b>P0370.140-A4</b> | M14        | 14,2           | 24,1           | 6,0               | 3,0 | A4 s/s   |
| <b>P0370.160-A4</b> | M16        | 16,2           | 27,4           | 7,0               | 3,5 | A4 s/s   |
| <b>P0370.180-A4</b> | M18        | 18,2           | 29,4           | 7,0               | 3,5 | A4 s/s   |
| <b>P0370.200-A4</b> | M20        | 20,2           | 33,6           | 8,0               | 4,0 | A4 s/s   |
| <b>P0370.220-A4</b> | M22        | 22,5           | 35,9           | 8,0               | 4,0 | A4 s/s   |
| <b>P0370.240-A4</b> | M24        | 24,5           | 40,0           | 10,0              | 5,0 | A4 s/s   |
| <b>P0370.270-A4</b> | M27        | 27,5           | 43,0           | 10,0              | 6,0 | A4 s/s   |
| <b>P0370.300-A4</b> | M30        | 30,5           | 48,2           | 12,0              | 6,0 | A4 s/s   |
| <b>P0370.360-A4</b> | M36        | 36,5           | 58,2           | 12,0              | 6,0 | A4 s/s   |
| <b>P0370.400-A4</b> | M40        | 40,5           | 63,5           | 14,0              | 7,0 | A4 s/s   |
| <b>P0370.420-A4</b> | M42        | 42,5           | 68,2           | 14,0              | 7,0 | A4 s/s   |
| <b>P0370.480-A4</b> | M48        | 49,0           | 75,0           | 14,0              | 7,0 | A4 s/s   |
| <b>P0370.020-ZP</b> | M 2        | 2,1            | 4,4            | 1,0               | 0,5 | Steel ZP |
| <b>P0370.025-ZP</b> | M2,5       | 2,6            | 5,1            | 1,2               | 0,6 | Steel ZP |
| <b>P0370.030-ZP</b> | M 3        | 3,1            | 5,2            | 1,6               | 0,8 | Steel ZP |
| <b>P0370.035-ZP</b> | M3,5       | 3,6            | 6,7            | 1,6               | 0,8 | Steel ZP |
| <b>P0370.040-ZP</b> | M 4        | 4,1            | 7,6            | 1,8               | 0,9 | Steel ZP |
| <b>P0370.050-ZP</b> | M 5        | 5,1            | 9,2            | 2,4               | 1,2 | Steel ZP |
| <b>P0370.060-ZP</b> | M 6        | 6,1            | 11,8           | 3,2               | 1,6 | Steel ZP |
| <b>P0370.080-ZP</b> | M 8        | 8,1            | 14,8           | 4,0               | 2,0 | Steel ZP |
| <b>P0370.100-ZP</b> | M10        | 10,2           | 18,1           | 4,4               | 2,2 | Steel ZP |
| <b>P0370.120-ZP</b> | M12        | 12,2           | 21,1           | 5,0               | 2,5 | Steel ZP |
| <b>P0370.140-ZP</b> | M14        | 14,2           | 24,1           | 6,0               | 3,0 | Steel ZP |
| <b>P0370.160-ZP</b> | M16        | 16,2           | 27,4           | 7,0               | 3,5 | Steel ZP |
| <b>P0370.180-ZP</b> | M18        | 18,2           | 29,4           | 7,0               | 3,5 | Steel ZP |
| <b>P0370.200-ZP</b> | M20        | 20,2           | 33,6           | 8,0               | 4,0 | Steel ZP |
| <b>P0370.220-ZP</b> | M22        | 22,5           | 35,9           | 8,0               | 4,0 | Steel ZP |
| <b>P0370.240-ZP</b> | M24        | 24,5           | 40,0           | 10,0              | 5,0 | Steel ZP |
| <b>P0370.270-ZP</b> | M27        | 27,5           | 43,0           | 10,0              | 6,0 | Steel ZP |
| <b>P0370.300-ZP</b> | M30        | 30,5           | 48,2           | 12,0              | 6,0 | Steel ZP |
| <b>P0370.360-ZP</b> | M36        | 36,5           | 58,2           | 12,0              | 6,0 | Steel ZP |

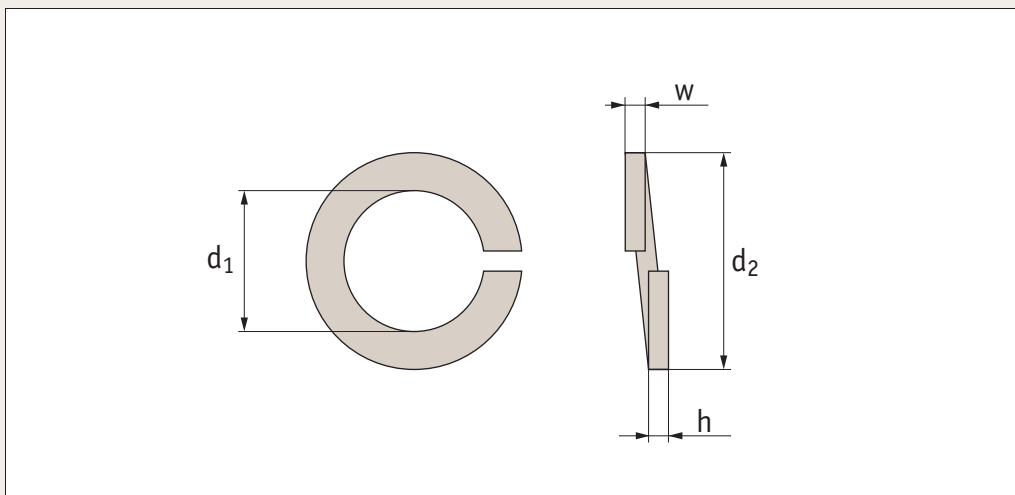
| Order No.           | For thread | d <sub>1</sub> | d <sub>2</sub> | h <sub>min.</sub> | w   | Material |
|---------------------|------------|----------------|----------------|-------------------|-----|----------|
| <b>P0370.020-SC</b> | M 2        | 2,1            | 4,4            | 1,0               | 0,5 | Steel SC |
| <b>P0370.025-SC</b> | M2,5       | 2,6            | 5,1            | 1,2               | 0,6 | Steel SC |
| <b>P0370.030-SC</b> | M 3        | 3,1            | 5,2            | 1,6               | 0,8 | Steel SC |
| <b>P0370.035-SC</b> | M3,5       | 3,6            | 6,7            | 1,6               | 0,8 | Steel SC |
| <b>P0370.040-SC</b> | M 4        | 4,1            | 7,6            | 1,8               | 0,9 | Steel SC |
| <b>P0370.050-SC</b> | M 5        | 5,1            | 9,2            | 2,4               | 1,2 | Steel SC |
| <b>P0370.060-SC</b> | M 6        | 6,1            | 11,8           | 3,2               | 1,6 | Steel SC |
| <b>P0370.080-SC</b> | M 8        | 8,1            | 14,8           | 4,0               | 2,0 | Steel SC |
| <b>P0370.100-SC</b> | M10        | 10,2           | 18,1           | 4,4               | 2,2 | Steel SC |
| <b>P0370.120-SC</b> | M12        | 12,2           | 21,1           | 5,0               | 2,5 | Steel SC |
| <b>P0370.140-SC</b> | M14        | 14,2           | 24,1           | 6,0               | 3,0 | Steel SC |
| <b>P0370.160-SC</b> | M16        | 16,2           | 27,4           | 7,0               | 3,5 | Steel SC |

| Order No.           | For thread | d <sub>1</sub> | d <sub>2</sub> | h <sub>min.</sub> | w   | Material |
|---------------------|------------|----------------|----------------|-------------------|-----|----------|
| <b>P0370.180-SC</b> | M18        | 18,2           | 29,4           | 7,0               | 3,5 | Steel SC |
| <b>P0370.200-SC</b> | M20        | 20,2           | 33,6           | 8,0               | 4,0 | Steel SC |
| <b>P0370.220-SC</b> | M22        | 22,5           | 35,9           | 8,0               | 4,0 | Steel SC |
| <b>P0370.240-SC</b> | M24        | 24,5           | 40,0           | 10,0              | 5,0 | Steel SC |
| <b>P0370.270-SC</b> | M27        | 27,5           | 43,0           | 10,0              | 6,0 | Steel SC |
| <b>P0370.300-SC</b> | M30        | 30,5           | 48,2           | 12,0              | 6,0 | Steel SC |
| <b>P0370.360-SC</b> | M36        | 36,5           | 58,2           | 12,0              | 6,0 | Steel SC |
| <b>P0370.400-SC</b> | M40        | 40,5           | 63,5           | 14,0              | 7,0 | Steel SC |
| <b>P0370.420-SC</b> | M42        | 42,5           | 68,2           | 14,0              | 7,0 | Steel SC |
| <b>P0370.480-SC</b> | M48        | 49,0           | 75,0           | 14,0              | 7,0 | Steel SC |





## P0371



### Material

Stainless steel (A2 AISI 303 or A4 AISI 316), spring steel (zinc-plated or self-colour).

### Technical Notes

To DIN 7980. For screws with cylindrical heads.

| Order No.           | Thread | d <sub>1</sub> | d <sub>2</sub> | h <sub>min.</sub> | w   | Material |
|---------------------|--------|----------------|----------------|-------------------|-----|----------|
| <b>P0371.030-A2</b> | M 3    | 3,1            | 5,6            | 2,0               | 1,0 | A2 s/s   |
| <b>P0371.035-A2</b> | M3,5   | 3,6            | 6,1            | 2,0               | 1,0 | A2 s/s   |
| <b>P0371.040-A2</b> | M 4    | 4,1            | 7,0            | 2,4               | 1,2 | A2 s/s   |
| <b>P0371.050-A2</b> | M 5    | 5,1            | 8,8            | 3,2               | 1,6 | A2 s/s   |
| <b>P0371.060-A2</b> | M 6    | 6,1            | 9,9            | 3,2               | 1,6 | A2 s/s   |
| <b>P0371.080-A2</b> | M 8    | 8,1            | 12,7           | 4,0               | 2,0 | A2 s/s   |
| <b>P0371.100-A2</b> | M10    | 10,2           | 16,0           | 5,0               | 2,5 | A2 s/s   |
| <b>P0371.120-A2</b> | M12    | 12,2           | 18,0           | 5,0               | 2,5 | A2 s/s   |
| <b>P0371.140-A2</b> | M14    | 14,2           | 21,1           | 6,0               | 3,0 | A2 s/s   |
| <b>P0361.160-A2</b> | M16    | 24,4           | 24,4           | 7,0               | 3,5 | A2 s/s   |
| <b>P0371.180-A2</b> | M18    | 18,2           | 26,4           | 7,0               | 3,5 | A2 s/s   |
| <b>P0371.200-A2</b> | M20    | 20,2           | 30,6           | 9,0               | 4,5 | A2 s/s   |
| <b>P0371.220-A2</b> | M22    | 22,5           | 32,9           | 9,0               | 4,5 | A2 s/s   |
| <b>P0371.240-A2</b> | M24    | 24,4           | 35,9           | 10,0              | 5,0 | A2 s/s   |
| <b>P0371.270-A2</b> | M27    | 27,5           | 38,9           | 10,0              | 5,0 | A2 s/s   |
| <b>P0371.300-A2</b> | M30    | 30,5           | 44,1           | 12,0              | 6,0 | A2 s/s   |
| <b>P0371.030-A4</b> | M 3    | 3,1            | 5,6            | 2,0               | 1,0 | A4 s/s   |
| <b>P0371.040-A4</b> | M 4    | 4,1            | 7,0            | 2,4               | 1,2 | A4 s/s   |
| <b>P0371.050-A4</b> | M 5    | 5,1            | 8,8            | 3,2               | 1,6 | A4 s/s   |
| <b>P0371.060-A4</b> | M 6    | 6,1            | 9,9            | 3,2               | 1,6 | A4 s/s   |
| <b>P0371.080-A4</b> | M 8    | 8,1            | 12,7           | 4,0               | 2,0 | A4 s/s   |
| <b>P0371.100-A4</b> | M10    | 10,2           | 16,0           | 5,0               | 2,5 | A4 s/s   |
| <b>P0371.120-A4</b> | M12    | 12,2           | 18,0           | 5,0               | 2,5 | A4 s/s   |
| <b>P0371.140-A4</b> | M14    | 14,2           | 21,1           | 6,0               | 3,0 | A4 s/s   |
| <b>P0371.160-A4</b> | M16    | 16,2           | 24,4           | 7,0               | 3,5 | A4 s/s   |
| <b>P0371.180-A4</b> | M18    | 18,2           | 26,4           | 7,0               | 3,5 | A4 s/s   |
| <b>P0371.200-A4</b> | M20    | 20,2           | 30,6           | 9,0               | 4,5 | A4 s/s   |
| <b>P0371.220-A4</b> | M22    | 22,5           | 32,9           | 9,0               | 4,5 | A4 s/s   |
| <b>P0371.240-A4</b> | M24    | 24,4           | 35,9           | 10,0              | 5,0 | A4 s/s   |
| <b>P0371.270-A4</b> | M27    | 27,5           | 38,9           | 10,0              | 5,0 | A4 s/s   |
| <b>P0371.300-A4</b> | M30    | 30,5           | 44,1           | 12,0              | 6,0 | A4 s/s   |

| Order No.           | Thread | d <sub>1</sub> | d <sub>2</sub> | h <sub>min.</sub> | w   | Material |
|---------------------|--------|----------------|----------------|-------------------|-----|----------|
| <b>P0371.030-ZP</b> | M 3    | 3,1            | 5,6            | 2,0               | 1,0 | Steel ZP |
| <b>P0371.035-ZP</b> | M3,5   | 3,6            | 6,1            | 2,0               | 1,0 | Steel ZP |
| <b>P0371.040-ZP</b> | M 4    | 4,1            | 7,0            | 2,4               | 1,2 | Steel ZP |
| <b>P0371.050-ZP</b> | M 5    | 5,1            | 8,8            | 3,2               | 1,6 | Steel ZP |
| <b>P0371.060-ZP</b> | M 6    | 6,1            | 9,9            | 3,2               | 1,6 | Steel ZP |
| <b>P0371.080-ZP</b> | M 8    | 8,1            | 12,7           | 4,0               | 2,0 | Steel ZP |
| <b>P0371.100-ZP</b> | M10    | 10,2           | 16,0           | 5,0               | 2,5 | Steel ZP |
| <b>P0371.120-ZP</b> | M12    | 12,2           | 18,0           | 5,0               | 2,5 | Steel ZP |
| <b>P0371.140-ZP</b> | M14    | 14,2           | 21,1           | 6,0               | 3,0 | Steel ZP |
| <b>P0361.160-ZP</b> | M16    | 24,4           | 24,4           | 7,0               | 3,5 | Steel ZP |
| <b>P0371.180-ZP</b> | M18    | 18,2           | 26,4           | 7,0               | 3,5 | Steel ZP |
| <b>P0371.200-ZP</b> | M20    | 20,2           | 30,6           | 9,0               | 4,5 | Steel ZP |
| <b>P0371.220-ZP</b> | M22    | 22,5           | 32,9           | 9,0               | 4,5 | Steel ZP |
| <b>P0371.240-ZP</b> | M24    | 24,4           | 35,9           | 10,0              | 5,0 | Steel ZP |
| <b>P0371.030-SC</b> | M 3    | 3,1            | 5,6            | 2,0               | 1,0 | Steel SC |
| <b>P0371.035-SC</b> | M3,5   | 3,6            | 6,1            | 2,0               | 1,0 | Steel SC |
| <b>P0371.040-SC</b> | M 4    | 4,1            | 7,0            | 2,4               | 1,2 | Steel SC |
| <b>P0371.050-SC</b> | M 5    | 5,1            | 8,8            | 3,2               | 1,6 | Steel SC |
| <b>P0371.060-SC</b> | M 6    | 6,1            | 9,9            | 3,2               | 1,6 | Steel SC |
| <b>P0371.080-SC</b> | M 8    | 8,1            | 12,7           | 4,0               | 2,0 | Steel SC |
| <b>P0371.100-SC</b> | M10    | 10,2           | 16,0           | 5,0               | 2,5 | Steel SC |
| <b>P0371.120-SC</b> | M12    | 12,2           | 18,0           | 5,0               | 2,5 | Steel SC |
| <b>P0371.140-SC</b> | M14    | 14,2           | 21,1           | 6,0               | 3,0 | Steel SC |
| <b>P0361.160-SC</b> | M16    | 24,4           | 24,4           | 7,0               | 3,5 | Steel SC |
| <b>P0371.180-SC</b> | M18    | 18,2           | 26,4           | 7,0               | 3,5 | Steel SC |
| <b>P0371.200-SC</b> | M20    | 20,2           | 30,6           | 9,0               | 4,5 | Steel SC |
| <b>P0371.220-SC</b> | M22    | 22,5           | 32,9           | 9,0               | 4,5 | Steel SC |
| <b>P0371.240-SC</b> | M24    | 24,4           | 35,9           | 10,0              | 5,0 | Steel SC |
| <b>P0371.270-SC</b> | M27    | 27,5           | 38,9           | 10,0              | 5,0 | Steel SC |
| <b>P0371.300-SC</b> | M30    | 30,5           | 44,1           | 12,0              | 6,0 | Steel SC |