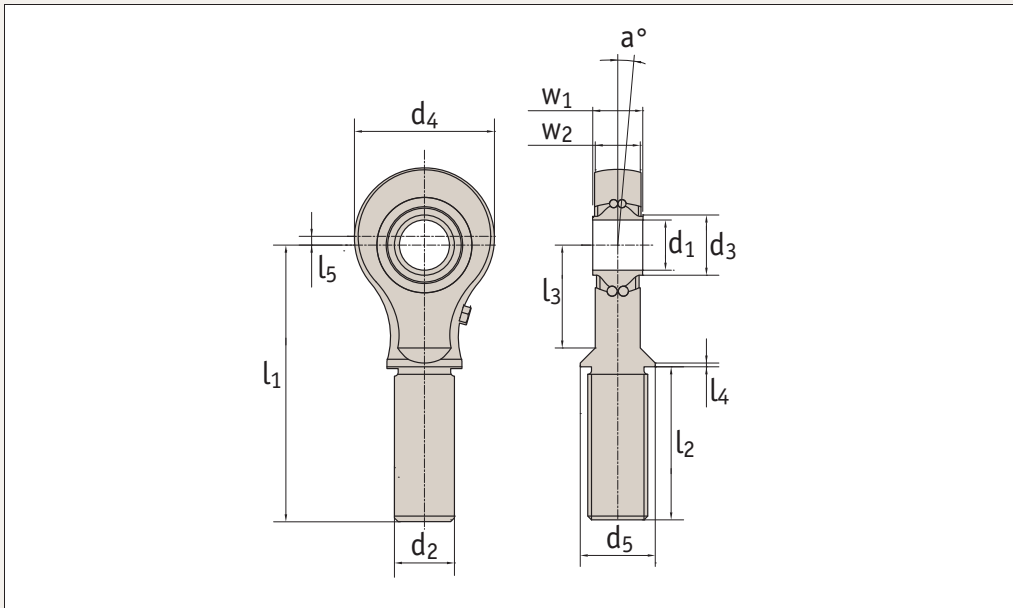


# Heavy-Duty Rod Ends - Male

with integral ball bearing

Rod Ends



**R3559**

## Material

Housing - forged steel, tempered, case hardened bearing race, ground and lapped, surface galvanized.  
 Inner ring - ball bearing steel, hardened, superfine ground.  
 Lubrication - calcium-complex-soap-

grease, temp range -20°C to +120°C  
 Lubrication nipple - DIN 3405 D1/A

## Technical Notes

Low maintenance.  
 For tolerances see technical page 123.

## Tips

Standard thread is right hand thread.

## Important Notes

\*Denotes fine pitch thread.

Order No.	Thread (hand)	d <sub>1</sub> <sub>K6</sub>	l <sub>1</sub>	d <sub>2</sub>	d <sub>3</sub>	d <sub>4</sub>	d <sub>5</sub>	l <sub>2</sub>	l <sub>3</sub>	w <sub>1</sub>	$\Delta_{\pm 3}$ g
R3559.R004	Right	5	57,0	M8x1	7,5	19	12	39,5	13	12	37
R3559.R005	Right	5	33,5	M8x1	7,5	19	12	16	13	12	33
R3559.R006	Right	6	64,0	M10x1	8,5	24	14	42,5	17	14	62
R3559.R007	Right	6	40,5	M10x1	8,5	24	14	19	17	14	57
R3559.R008	Right	8	72,0	M12x1,5	11,0	30	17	46,5	20	15	97
R3559.R009	Right	8	48,5	M12x1,5	11,0	30	17	23	20	15	88
R3559.R010	Right	10	82,0	M14x1,5	13,5	36	19	49,5	28	20	168
R3559.R011	Right	10	58,5	M14x1,5	13,5	36	19	26	28	20	154
R3559.R012	Right	12	90,0	M16x1,5	15,0	40	21	53,5	31	20	226
R3559.R013	Right	12	65,5	M16x1,5	15,0	40	21	29	31	20	204
R3559.R015	Right	15	100,0	M20x1,5	18,5	42	26	62,5	30	20	310
R3559.R016	Right	15	73,5	M20x1,5	18,5	42	26	36	30	20	273
R3559.R017	Right	17	105,0	M20x1,5	21,0	48	26	62,5	36	22	401
R3559.R018	Right	17	78,5	M20x1,5	21,0	48	26	36	36	22	354
R3559.R020	Right	20	117	M24x1,5	24,0	56	30	68,5	41	24	587
R3559.R021	Right	20	89,5	M24x1,5	24,0	56	30	41	41	24	519
R3559.L004	Left	5	57,0	M8x1	7,5	19	12	39,5	13	12	37
R3559.L005	Left	5	33,5	M8x1	7,5	19	12	16	13	12	33
R3559.L006	Left	6	64,0	M10x1	8,5	24	14	42,5	17	14	62
R3559.L007	Left	6	40,5	M10x1	8,5	24	14	19	17	14	57
R3559.L008	Left	8	72,0	M12x1,5	11,0	30	17	46,5	20	15	97
R3559.L009	Left	8	48,5	M12x1,5	11,0	30	17	23	20	15	88
R3559.L010	Left	10	82,0	M14x1,5	13,5	36	19	49,5	28	20	168
R3559.L011	Left	10	58,5	M14x1,5	13,5	36	19	26	28	20	154
R3559.L012	Left	12	90,0	M16x1,5	15,0	40	21	53,5	31	20	226

info@springfixlinkages.com 01483 266 784

**SPRINGFIX®**  
**LINKAGES**

Springfix Linkages is a division of Automotion Components Ltd

Order No.	Thread (hand)	d <sub>1</sub> κ <sub>6</sub>	l <sub>1</sub>	d <sub>2</sub>	d <sub>3</sub>	d <sub>4</sub>	d <sub>5</sub>	l <sub>2</sub>	l <sub>3</sub>	w <sub>1</sub>	⊕ g
R3559.L013	Left	12	65,5	M16x1,5	15,0	40	21	29	31	20	204
R3559.L015	Left	15	100,0	M20x1,5	18,5	42	26	62,5	30	20	310
R3559.L016	Left	15	73,5	M20x1,5	18,5	42	26	36	30	20	273
R3559.L017	Left	17	105,0	M20x1,5	21,0	48	26	62,5	36	22	401
R3559.L018	Left	17	78,5	M20x1,5	21,0	48	26	36	36	22	354
R3559.L020	Left	20	11,7	M24x1,5	24,0	56	30	68,5	41	24	587
R3559.L021	Left	20	89,5	M24x1,5	24,0	56	30	41	41	24	519

Order No.	w <sub>2</sub>	l <sub>4</sub>	l <sub>5</sub>	a°	Calc. factor Y	Calc. factor Y <sub>o</sub>	Max. speed rpm	Max.dynamic load C kN	Max.static load C <sub>0</sub> kN
R3559.R004	8	2,5	1,5	7,0	1,51	1,58	1350	1,61	0,48
R3559.R005	8	2,5	1,5	7,0	1,51	1,58	1350	1,61	0,48
R3559.R006	10	2,5	1,5	10,5	1,28	1,34	1300	2,44	0,76
R3559.R007	10	2,5	1,5	10,5	1,28	1,34	1300	2,44	0,76
R3559.R008	10	2,5	2,0	8,5	1,9	1,81	1225	2,60	0,98
R3559.R009	10	2,5	2,0	8,5	1,9	1,81	1225	2,60	0,98
R3559.R010	14	2,5	2,5	9,5	1,69	1,77	1100	5,12	1,90
R3559.R011	14	2,5	2,5	9,5	1,69	1,77	1100	5,12	1,90
R3559.R012	14	2,5	3,0	7,5	1,81	1,90	1050	5,34	2,06
R3559.R013	14	2,5	3,0	7,5	1,81	1,90	1050	5,34	2,06
R3559.R015	14	2,5	3,0	6,5	2,07	2,17	975	5,48	3,27
R3559.R016	14	2,5	3,0	6,5	2,07	2,17	975	5,48	3,27
R3559.R017	16	2,5	3,5	7,0	2,35	2,46	875	5,57	2,68
R3559.R018	16	2,5	3,5	7,0	2,35	2,46	875	5,57	2,68
R3559.R020	18	3,0	3,5	5,5	2,76	2,90	775	6,16	3,14
R3559.R021	18	3,0	3,5	5,5	2,76	2,90	775	6,16	3,14
R3559.L004	8	2,5	1,5	7,0	1,51	1,58	1350	1,61	0,48
R3559.L005	8	2,5	1,5	7,0	1,51	1,58	1350	1,61	0,48
R3559.L006	10	2,5	1,5	10,5	1,28	1,34	1300	2,44	0,76
R3559.L007	10	2,5	1,5	10,5	1,28	1,34	1300	2,44	0,76
R3559.L008	10	2,5	2,0	8,5	1,9	1,81	1225	2,60	0,98
R3559.L009	10	2,5	2,0	8,5	1,9	1,81	1225	2,60	0,98
R3559.L010	14	2,5	2,5	9,5	1,69	1,77	1100	5,12	1,90
R3559.L011	14	2,5	2,5	9,5	1,69	1,77	1100	5,12	1,90
R3559.L012	14	2,5	3,0	7,5	1,81	1,90	1050	5,34	2,06
R3559.L013	14	2,5	3,0	7,5	1,81	1,90	1050	5,34	2,06
R3559.L015	14	2,5	3,0	6,5	2,07	2,17	975	5,48	3,27
R3559.L016	14	2,5	3,0	6,5	2,07	2,17	975	5,48	2,68
R3559.L017	16	2,5	3,5	7,0	2,35	2,46	875	5,57	2,68
R3559.L018	16	2,5	3,5	7,0	2,35	2,46	875	5,57	2,68
R3559.L020	18	3,0	3,5	5,5	2,76	2,90	775	6,16	3,14
R3559.L021	18	3,0	3,5	5,5	2,76	2,90	775	6,16	3,14