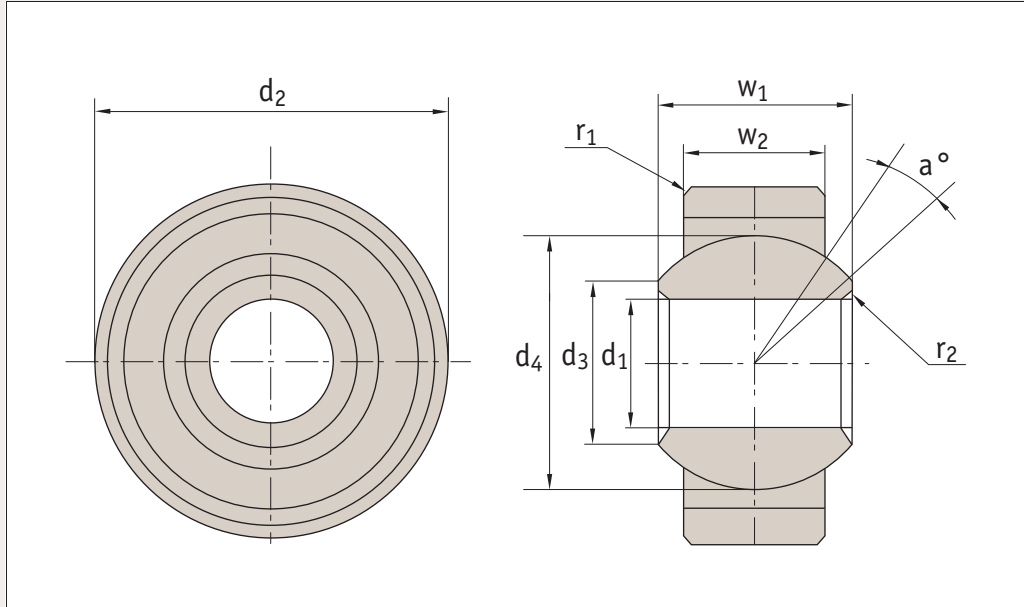




R3640



Material

Housing: undercut steel 11SMnPb30K (1.0718) turned silver zinc plated.

Ball: ball bearing steel 100Cr6 hardened, surface condition polished.

Race: teflon.

Technical Notes

To DIN 12240-1

Tips

For stainless steel version see R3641

Order No.	d ₁ h7	d ₂	d ₃	d ₄	w ₁	w ₂	r ₁	r ₂	a°	Max. static load C ₀ kN	⚖ g
R3640.005	5	16	7,7	11,10	8	6	0,3	1,2	13	17	0,009
R3640.006	6	18	8,9	12,70	9	6,75	0,3	1,2	13	22	0,013
R3640.008	8	22	10,4	15,88	12	9	0,3	1,2	13	36	0,024
R3640.010	10	26	12,9	19,05	14	10,5	0,3	1,2	13	50	0,04
R3640.012	12	30	15,4	22,23	16	12	0,4	1,2	13	67	0,08
R3640.014	14	34	16,8	25,40	19	13,5	0,4	1,2	15	86	0,11
R3640.016	16	38	19,3	28,58	21	15	0,4	1,5	15	107	0,13
R3640.018	18	42	21,8	31,75	23	16,5	0,4	1,5	15	131	0,17
R3640.020	20	46	24,3	34,93	25	18	0,4	1,5	15	157	0,23
R3640.022	22	50	25,8	38,10	28	20	0,4	2	15	191	0,28
R3640.025	25	56	29,5	42,86	31	22	0,5	2	15	236	0,39
R3640.030	30	66	29,5	50,80	37	25	0,5	2	15	318	0,49